

OMRON® 旋转 DIP 开关



预期寿命: • 机械特性: 最少 10,000 次操作 (A6R 5,000) • 电气特性: 最少 2,000 次操作触点电阻: • 200mΩ

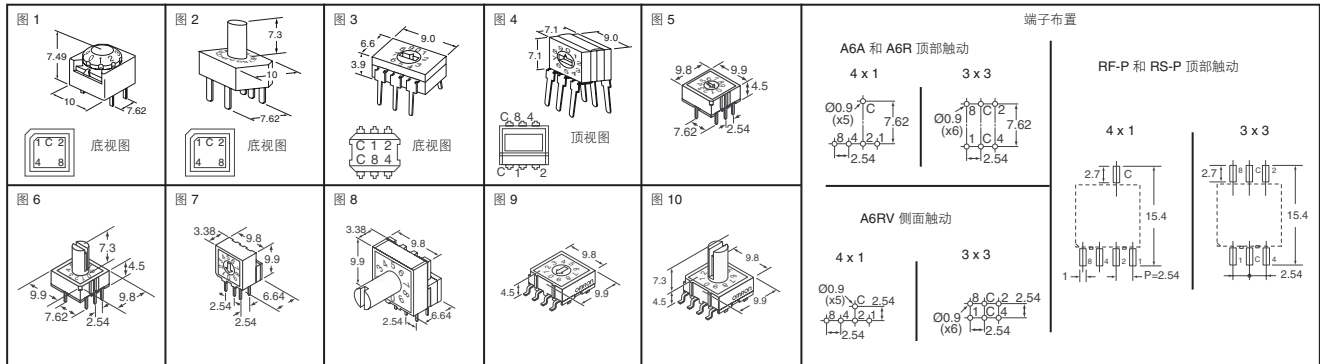


图	位置数量	输出代码类型	开关容量		端子布查	Digi-Key 零件编号	单价				Omron 零件编号
			mA	VDC			1	25	50	100	
1	10	BCD	100	28	4 x 1	SW220-ND	6.75	6.08	5.40	4.86	A6A-10R
	16	十六进制	100	28	4 x 1	SW221-ND	7.02	6.32	5.62	5.06	A6A-16R
	16	十六进制补码	100	28	4 x 1	SW894-ND	6.41	5.78	5.13	4.62	A6A-16C
2	10	BCD	100	28	4 x 1	SW214-ND	7.63	6.87	6.11	5.50	A6A-10RS
	16	十六进制	100	28	4 x 1	SW215-ND	7.97	7.17	6.38	5.74	A6A-16RS
	10	BCD	100	28	4 x 1	SW222-ND	8.44	7.60	6.75	6.08	A6A-10RW
	16	十六进制	100	28	4 x 1	SW223-ND	8.71	7.84	6.97	6.27	A6A-16RW
3	10	BCD	100	30	4 x 1	SW216-ND	4.55	4.10	3.65	3.28	A6C-10R(N)
	16	十六进制	100	30	4 x 1	SW217-ND	4.81	4.33	3.85	3.47	A6C-16R(N)
4	10	BCD	100	30	4 x 1	SW218-ND	6.26	5.64	5.02	4.52	A6CV-10R
	16	十六进制	100	30	4 x 1	SW219-ND	6.62	5.96	5.30	4.77	A6CV-16R
5	10	BCD	25	24	4 x 1	SW917-ND	3.68	3.31	2.95	2.65	A6R-101RF
	16	十六进制	25	24	4 x 1	SW921-ND	3.92	3.54	3.14	2.83	A6R-161RF
	10	BCD	25	24	3 x 3	SW751-ND	3.68	3.31	2.95	2.65	A6R-102RF
	16	十六进制	25	24	3 x 3	SW752-ND	3.92	3.54	3.14	2.83	A6R-162RF
6	10	BCD	25	24	4 x 1	SW918-ND	4.04	3.64	3.24	2.92	A6R-101RS
	16	十六进制	25	24	4 x 1	SW922-ND	4.29	3.87	3.44	3.10	A6R-161RS
	10	BCD	25	24	3 x 3	SW753-ND	4.05	3.65	3.24	2.92	A6R-102RS
	16	十六进制	25	24	3 x 3	SW754-ND	4.29	3.87	3.44	3.10	A6R-162RS
7	10	BCD	25	24	4 x 1	SW923-ND	4.17	3.76	3.34	3.01	A6RV-101RF
	16	十六进制	25	24	4 x 1	SW925-ND	4.42	3.98	3.54	3.18	A6RV-161RF
	10	BCD	25	24	3 x 3	SW755-ND	4.17	3.76	3.34	3.01	A6RV-102RF
	16	十六进制	25	24	3 x 3	SW756-ND	4.42	3.98	3.54	3.18	A6RV-162RF

图	位置数量	输出代码类型	开关容量		端子布查	Digi-Key 零件编号	单价				Omron 零件编号
			mA	VDC			1	25	50	100	
8	10	BCD	25	24	4 x 1	SW924-ND	4.54	4.09	3.63	3.27	A6RV-101RS
	16	十六进制	25	24	4 x 1	SW926-ND	4.78	4.31	3.83	3.45	A6RV-161RS
	10	BCD	25	24	3 x 3	SW757-ND	4.54	4.09	3.64	3.27	A6RV-102RS
	16	十六进制	25	24	3 x 3	SW758-ND	4.78	4.31	3.83	3.45	A6RV-162RS

图	位置数量	输出代码类型	开关容量		端子布查	Digi-Key 零件编号	剪切带 单价				Omron 零件编号
			mA	VDC			2	24	50	100	
9	10	BCD	25	24	4 x 1	SW1024CT-ND	3.57	3.22	2.86	2.57	A6RS-101RF-P
	10	BCD	25	24	4 x 1	SW1024TR-ND†	1424.03/750				A6RS-101RF-P
	10	BCD	25	24	3 x 3	SW1025CT-ND	3.57	3.22	2.86	2.57	A6RS-102RF-P
	10	BCD	25	24	3 x 3	SW1025TR-ND†	1424.03/750				A6RS-102RF-P
	16	十六进制	25	24	4 x 1	SW1026CT-ND	3.81	3.43	3.05	2.75	A6RS-161RF-P
	16	十六进制	25	24	4 x 1	SW1026TR-ND†	1520.49/750				A6RS-161RF-P
10	16	十六进制	25	24	3 x 3	SW1027CT-ND	3.81	3.44	3.05	2.75	A6RS-162RF-P
	16	十六进制	25	24	3 x 3	SW1027TR-ND†	1520.99/750				A6RS-162RF-P
	10	BCD	25	24	4 x 1	SW1028CT-ND	4.23	3.39	3.05	2.88	A6RS-101RS-P
	10	BCD	25	24	3 x 3	SW1029CT-ND	3.93	3.54	3.15	2.83	A6RS-102RS-P
	10	BCD	25	24	3 x 3	SW1029TR-ND†	522.46/250				A6RS-102RS-P
	16	十六进制	25	24	4 x 1	SW1030CT-ND	4.17	3.76	3.34	3.01	A6RS-161RS-P
11	16	十六进制	25	24	4 x 1	SW1030TR-ND†	554.41/250				A6RS-161RS-P
	16	十六进制	25	24	3 x 3	SW1031CT-ND	4.49	3.60	3.24	3.06	A6RS-162RS-P

† 带卷

BOURNS® SMD 瞬时钥匙开关



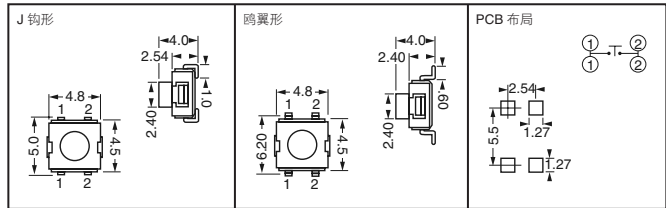
电气特性: • 触点额定值: 最大电流: 100mA; 最大电压: 24V • 触点电阻: 最大 100mΩ • 绝缘电阻: 最小 100MΩ (DC500V)

一般特性: • 开关类型: 常开 • 工作温度范围: -55°C - 125°C • 绝缘强度: 250VAC

机械特性: • 循环寿命, 加载: 10,000 次触通

尺寸 (mm)

类型	Digi-Key 零件编号	剪切带 单价			Digi-Key 零件编号	带卷 价格	
		1	10	100		500	1,000
J 钩形	7914J-000ECT-ND	.95	.84	.60	7914J-000ETR-ND	249.75	421.20
鸥翼形	7914G-000ECT-ND	.95	.84	.60	7914G-000ETR-ND	249.75	421.20



密封选择器开关



电气特性:

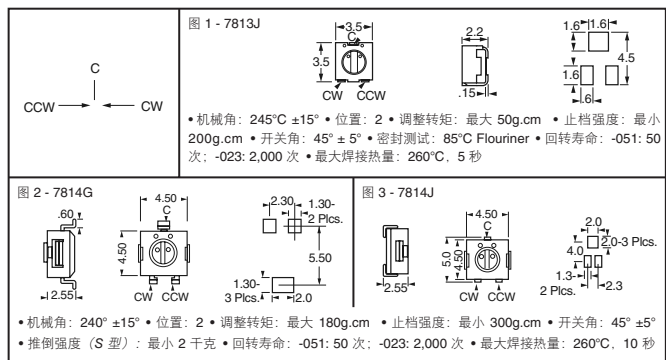
• 触点额定值: 最大电流: 100mA; 最大电压: 24V • 接触时间: 非短接 • 触点电阻: 最大 2Ω • 绝缘电阻: 最小 100MΩ (DC500V) • 绝缘强度: 250VAC

一般特性:

• 开关类型: 单刀双掷 • 工作温度范围: -55°C - 125°C

尺寸 (mm)

图	尺寸 (mm)	Digi-Key 零件编号	剪切带 单价			Digi-Key 零件编号	带卷 价格	
			1	10	100		500	1,000
1	3	7813J-051ECT-ND	2.10	1.86	1.34	7813J-051ETR-ND	—	936.00
	3	7813J-023ECT-ND	2.31	2.05	1.47	7813J-023ETR-ND	—	1029.60
2	4	7814G-051ECT-ND	2.10	1.86	1.34	7814G-051ETR-ND	555.00	936.00
	4	7814G-023ECT-ND	2.31	2.05	1.47	7814G-023ETR-ND	610.50	1029.60
3	4	7814J-051ECT-ND	2.10	1.86	1.34	7814J-051ETR-ND	555.00	936.00
	4	7814J-023ECT-ND	2.31	2.05	1.47	7814J-023ETR-ND	610.50	1029.60



Digi-Reel® Digi-Reel® 中含有大多数 SMT 消减零件。将 1-ND 改为 6-ND, 或将 CT-ND 改为 DKR-ND, 即为 Digi-Reel 零件编号。请参阅第 2 页上的 Digi-Key® 服务以获得更多信息。

全部产品均以美元计价。\$30 美元基本运费

www.digikey.cn — 免费电话: 4008 824 440, 电话: (852) 3104 0500 — 传真: (852) 3104 0686 (CN2011-ZH) 2561