



微型拨杆开关

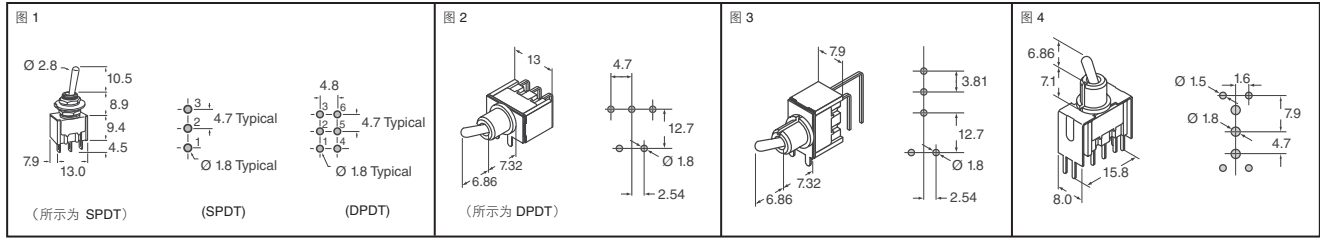
M 系列微型拨杆开关套件

该套件包含所标开关每种 1 件。还包含塑料存储盒、储藏指南和硬件。

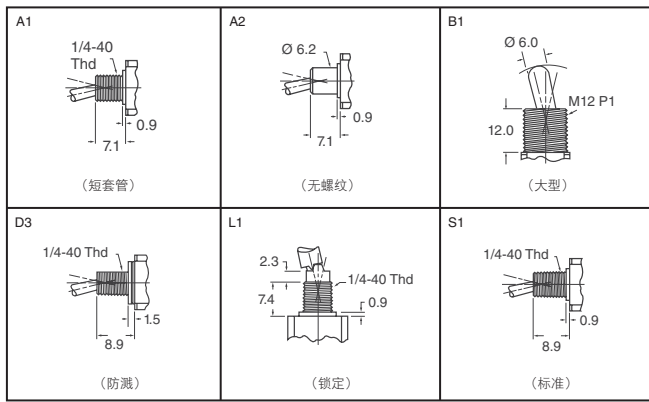
§ 360-2293-ND 共 18 件 - 符合 RoHS 规范要求 53.90

M 系列: 具有超过 350,000 种不同的可用配置, 这里列出了最常用的配置。具有环氧密封端子、高转矩套管、抗干扰插杆。可用 PCB 安装或焊片端子, 便于接线。• 绝缘强度: 最小 1,500VAC • 机械寿命: 最少 100,000 次操作, 对于扁平插杆和锁杆最少 50,000 次操作 • 电气寿命: 最少 25,000 次操作 • 工作温度: -30°C - 85°C • 摆角: 25° • 标准硬件: 2 个六角螺母, 1 个固定环, 1 个防尘垫圈

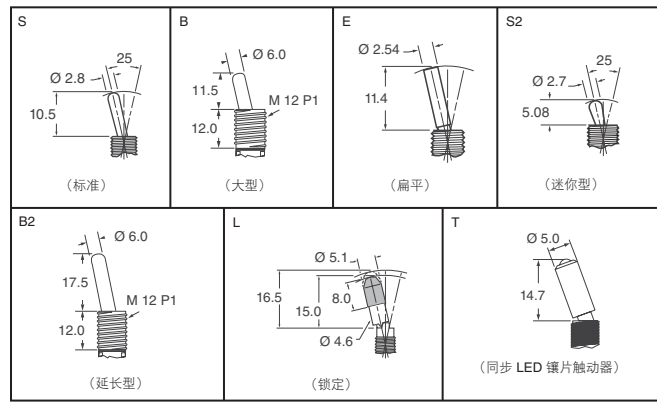
尺寸 (mm)



套管



触动器



| 电路 | 开关功能 | 选项 | | Digi-Key 零件编号 | 1 25 100 | | | NKK 零件编号 |
|------------------|-------------|-----|----|---------------|----------|-------|-------|-----------------|
| | | 触动器 | 套管 | | 1 | 25 | 100 | |
| 图 1 - 焊片 6A 镀银触点 | | | | | | | | |
| SPDT | 开 - 开 | B | B1 | 360-1782-ND | 9.61 | 6.40 | 5.73 | M2012BB1W01-RO |
| SPDT | 开 - 关 | B | B1 | 360-1804-ND | 10.16 | 7.04 | 6.23 | M2013BB1W01-RO |
| SPDT | 开 - 关 - 瞬时 | B | B1 | 360-2067-ND | 11.17 | 7.60 | 6.84 | M2019BB1W01-RO |
| DPDT | 开 - 开 | B | B1 | 360-1830-ND | 12.01 | 8.17 | 7.21 | M2022BB1W01-RO |
| DPDT | 开 - 关 - 开 | B | B1 | 360-1846-ND | 12.86 | 9.12 | 8.04 | M2023BB1W01-RO |
| 3PDT | 开 - 开 | B | B1 | 360-1858-ND | 16.29 | 11.55 | 10.63 | M2032BB1W01-RO |
| SPDT | 开 - 开 | B2 | B1 | 360-1781-ND | 9.93 | 6.61 | 5.92 | M2012B2B1W01-RO |
| SPDT | 开 - 关 - 开 | B2 | B1 | 360-1803-ND | 10.47 | 7.25 | 6.41 | M2013B2B1W01-RO |
| SPDT | 瞬时 - 关 - 瞬时 | B2 | B1 | 360-2061-ND | 11.47 | 7.81 | 7.03 | M2018B2B1W01-RO |
| DPDT | 开 - 开 | B2 | B1 | 360-1829-ND | 12.32 | 8.38 | 7.40 | M2022B2B1W01-RO |
| DPDT | 开 - 关 - 开 | B2 | B1 | 360-1845-ND | 13.15 | 9.32 | 8.23 | M2023B2B1W01-RO |
| SPDT | 开 - 开 | E | S1 | 360-1784-ND | 7.90 | 5.13 | 4.69 | M2012ES1W01-RO |
| SPDT | 开 - 关 - 开 | E | S1 | 360-1806-ND | 8.56 | 5.71 | 5.11 | M2013ES1W01-RO |
| SPDT | 开 - 关 - 瞬时 | E | S1 | 360-2056-ND | 9.46 | 6.29 | 5.64 | M2018ES1W01-RO |
| SPDT | 瞬时 - 关 - 瞬时 | E | S1 | 360-2062-ND | 9.51 | 6.40 | 5.73 | M2019ES1W01-RO |
| SPDT | 开 - 关 - 瞬时 | E | S1 | 360-2068-ND | 9.61 | 6.40 | 5.73 | M2019ES1W01-RO |
| SP3T | 开 - 开 - 开 | E | S1 | 360-2072-ND | 13.23 | 9.38 | 8.27 | M2024ES1W01-RO |
| DPDT | 开 - 开 | E | S1 | 360-1833-ND | 10.09 | 6.99 | 6.18 | M2022ES1W01-RO |
| DPDT | 开 - 关 - 开 | E | S1 | 360-1848-ND | 11.47 | 7.81 | 7.03 | M2023ES1W01-RO |
| DPDT | 开 - 关 - 瞬时 | E | S1 | 360-2075-ND | 12.41 | 8.80 | 7.77 | M2025ES1W01-RO |
| DPDT | 开 - 关 - 开 | E | S1 | 360-2308-ND | 12.86 | 9.12 | 8.04 | M2028ES1W01-RO |
| DPDT | 开 - 关 - 瞬时 | E | S1 | 360-2078-ND | 12.86 | 9.12 | 8.04 | M2029ES1W01-RO |
| 3PDT | 开 - 开 | E | S1 | 360-1860-ND | 15.15 | 10.30 | 9.48 | M2032ES1W01-RO |
| 3PDT | 开 - 关 - 开 | E | S1 | 360-1867-ND | 17.46 | 12.66 | 11.26 | M2033ES1W01-RO |
| 4PDT | 开 - 开 | E | S1 | 360-1870-ND | 18.99 | 13.76 | 12.24 | M2042ES1W01-RO |
| SPDT | 开 - 开 | L | L1 | 360-1787-ND | 9.86 | 6.83 | 6.04 | M2012LL1W01-RO |
| SPDT | 开 - 关 - 开 | L | L1 | 360-1809-ND | 10.78 | 7.34 | 6.60 | M2013LL1W01-RO |
| SPDT | 开 - 关 - 瞬时 | L | L1 | 360-2057-ND | 11.63 | 7.91 | 6.98 | M2015LL1W01-RO |
| DPDT | 开 - 开 | L | L1 | 360-1834-ND | 12.12 | 8.59 | 7.58 | M2022LL1W01-RO |
| DPDT | 开 - 关 - 开 | L | L1 | 360-1849-ND | 13.46 | 9.25 | 8.41 | M2023LL1W01-RO |
| 3PDT | 开 - 开 | L | L1 | 360-1861-ND | 16.86 | 11.95 | 11.00 | M2032LL1W01-RO |
| 3PDT | 开 - 关 - 开 | L | L1 | 360-1868-ND | 19.76 | 14.31 | 12.73 | M2033LL1W01-RO |
| 4PDT | 开 - 开 | L | L1 | 360-1871-ND | 20.81 | 15.13 | 13.72 | M2042LL1W01-RO |
| SPDT | 开 - 开 | S | S1 | 360-1801-ND | 6.61 | 4.11 | 3.72 | M2012SS1W01-RO |
| SPDT | 开 - 关 - 开 | S | S1 | 360-1816-ND | 7.42 | 4.64 | 4.24 | M2013SS1W01-RO |
| SPDT | 开 - 关 - 瞬时 | S | S1 | 360-2059-ND | 8.07 | 5.23 | 4.79 | M2015SS1W01-RO |
| SPDT | 瞬时 - 关 - 瞬时 | S | S1 | 360-2065-ND | 8.24 | 5.34 | 4.88 | M2018SS1W01-RO |
| SPDT | 开 - 关 - 瞬时 | S | S1 | 360-2070-ND | 8.24 | 5.34 | 4.88 | M2019SS1W01-RO |
| SP3T | 开 - 开 - 开 | S | S1 | 360-2073-ND | 12.17 | 8.28 | 7.30 | M2024SS1W01-RO |
| DPDT | 开 - 开 | S | S1 | 360-1843-ND | 8.81 | 5.87 | 5.26 | M2022SS1W01-RO |
| DPDT | 开 - 关 - 开 | S | S1 | 360-1852-ND | 9.86 | 6.83 | 6.04 | M2023SS1W01-RO |
| DPDT | 开 - 关 - 瞬时 | S | S1 | 360-2076-ND | 11.32 | 7.70 | 6.93 | M2025SS1W01-RO |
| DPDT | 瞬时 - 关 - 瞬时 | S | S1 | 360-2079-ND | 11.78 | 8.02 | 7.07 | M2029SS1W01-RO |
| DPDT | 开 - 关 - 瞬时 | S | S1 | 360-2080-ND | 11.78 | 8.02 | 7.07 | M2029SS1W01-RO |
| DP3T | 开 - 开 - 开 | S | S1 | 360-2082-ND | 17.93 | 13.14 | 11.64 | M2044SS1W01-RO |
| 3PDT | 开 - 开 | S | S1 | 360-1865-ND | 13.60 | 9.36 | 8.51 | M2032SS1W01-RO |
| 3PDT | 开 - 关 - 开 | S | S1 | 360-1869-ND | 16.37 | 11.60 | 10.68 | M2033SS1W01-RO |
| 3PDT | 瞬时 - 关 - 瞬时 | S | S1 | 360-2081-ND | 19.68 | 14.26 | 12.69 | M2038SS1W01-RO |
| 4PDT | 开 - 开 | S | S1 | 360-1874-ND | 17.54 | 12.71 | 11.30 | M2042SS1W01-RO |
| 4PDT | 开 - 关 - 开 | S | S1 | 360-1876-ND | 20.47 | 14.89 | 13.49 | M2043SS1W01-RO |
| SPDT | 开 - 开 | S | D3 | 360-1088-ND | 7.90 | 5.13 | 4.69 | M2012SD3W01-RO |
| SPDT | 开 - 关 - 开 | S | D3 | 360-1089-ND | 8.56 | 5.71 | 5.11 | M2013SD3W01-RO |

| 电路 | 开关功能 | 选项 | | Digi-Key 零件编号 | 1 25 100 | | | NKK 零件编号 |
|------------------------------------|-------------|-----|----|---------------|----------|-------|-------|-----------------|
| | | 触动器 | 套管 | | 1 | 25 | 100 | |
| SPDT | 开 - 瞬时 | S | D3 | 360-1090-ND | 9.46 | 6.29 | 5.64 | M2015SD3W01-RO |
| SPDT | 瞬时 - 关 - 瞬时 | S | D3 | 360-1091-ND | 9.61 | 6.40 | 5.73 | M2018SD3W01-RO |
| SPDT | 开 - 关 - 瞬时 | S | D3 | 360-1092-ND | 9.61 | 6.40 | 5.73 | M2019SD3W01-RO |
| DPDT | 开 - 开 | S | D3 | 360-1093-ND | 10.09 | 6.99 | 6.18 | M2022SD3W01-RO |
| DPDT | 开 - 关 - 开 | S | D3 | 360-1094-ND | 11.47 | 7.81 | 7.03 | M2023SD3W01-RO |
| DPDT | 瞬时 - 关 - 瞬时 | S | D3 | 360-1095-ND | 12.86 | 9.12 | 8.04 | M2028SD3W01-RO |
| SPDT | 开 - 开 | S2 | A1 | 360-1788-ND | 6.61 | 4.11 | 3.72 | M2012S2A1W01-RO |
| DPDT | 开 - 开 | S2 | A1 | 360-1835-ND | 8.81 | 5.87 | 5.26 | M2022S2A1W01-RO |
| SPDT | 开 - 开 | S2 | S1 | 360-1795-ND | 6.61 | 4.11 | 3.72 | M2012S2S1W01-RO |
| 图 1 - 焊片 0.4VA 镀金触点 - 符合 RoHS 规范要求 | | | | | | | | |
| SPDT | 开 - 开 | B2 | B1 | 360-1780-ND | 10.40 | 7.20 | 6.37 | M2012B2B1G01-RO |
| DPDT | 开 - 开 | B2 | B1 | 360-1828-ND | 13.52 | 9.31 | 8.46 | M2022B2B1G01-RO |
| SPDT | 开 - 开 | E | S1 | 360-1783-ND | 8.49 | 5.65 | 5.07 | M2012ES1G01-RO |
| SPDT | 开 - 关 - 开 | E | S1 | 360-1805-ND | 9.46 | 6.29 | 5.64 | M2013ES1G01-RO |
| SP3T | 开 - 开 - 开 | E | S1 | 360-1855-ND | 14.94 | 10.15 | 9.34 | M2024ES1G01-RO |
| DPDT | 开 - 开 | E | S1 | 360-1831-ND | 11.86 | 8.07 | 7.12 | M2022ES1G01-RO |
| DPDT | 开 - 关 - 开 | E | S1 | 360-1847-ND | 12.72 | 9.01 | 7.95 | M2023ES1G01-RO |
| 3PDT | 开 - 开 | E | S1 | 360-1859-ND | 16.92 | 12.00 | 11.05 | M2032ES1G01-RO |
| SPDT | 开 - 开 | L | L1 | 360-1786-ND | 10.70 | 7.41 | 6.56 | M2012LL1G01-RO |
| SPDT | 开 - 关 - 开 | L | L1 | 360-1808-ND | 11.63 | 7.91 | 6.98 | M2013LL1G01-RO |
| SPDT | 开 - 关 - 瞬时 | L | L1 | 360-1818-ND | 12.47 | 8.49 | 7.49 | M2015LL1G01-RO |
| DPDT | 开 - 开 | L | L1 | 360-1833-ND | 13.83 | 9.51 | 8.64 | M2022LL1G01-RO |
| SPDT | 开 - 开 | S | D3 | 360-1140-ND | 8.49 | 5.65 | 5.07 | M2012SD3G01 |
| SPDT | 开 - 关 - 开 | S | D3 | 360-1141-ND | 9.46 | 6.29 | 5.64 | M2013SD3G01 |
| SPDT | 瞬时 - 关 - 瞬时 | S | D3 | 360-1143-ND | 10.09 | 6.99 | 6.18 | M2018SD3G01 |
| DPDT | 开 - 开 | S | D3 | 360-1144-ND | 11.86 | 8.07 | 7.12 | M2022SD3G01 |
| SPDT | 开 - 开 | S | S1 | 360-1799-ND | 7.33 | 4.59 | 4.19 | M2012SS1G01-RO |
| SPDT | 开 - 关 - 开 | S | S1 | 360-1814-ND | 8.07 | 5.23 | 4.79 | M2013SS1G01-RO |
| SPDT | 开 - 关 - 瞬时 | S | S1 | 360-1819-ND | 8.65 | 5.76 | 5.16 | M2015SS1G01-RO |
| SPDT | 瞬时 - 关 - 瞬时 | S | S1 | 360-1823-ND | 8.81 | 5.87 | 5.26 | M2018SS1G01-RO |
| SPDT | 开 - 关 - 瞬时 | S | S1 | 360-1826-ND | 8.81 | 5.87 | 5.26 | M2019SS1G01-RO |
| DPDT | 开 - 开 | S | S1 | 360-1841-ND | 10.24 | 7.09 | 6.27 | M2022SS1G01-RO |
| SP3T | 开 - 开 - 开 | S | S1 | 360-1856-ND | 13.38 | 9.20 | 8.37 | M2032SS1G01-RO |
| 3PDT | 开 - 开 | S | S1 | 360-1863-ND | 15.45 | 10.95 | 10.08 | M2038SS1G01-RO |
| 4PDT | 开 - 开 | S | S1 | 360-1872-ND | 20.65 | 14.97 | 13.31 | M2042SS1G01-RO |
| 图 1 - PC 端子 6A 镀银触点 | | | | | | | | |
| SPDT | 开 - 开 | E | S1 | 360-1785-ND | 8.15 | 5.29 | 4.83 | M2012ES1W03-RO |
| SPDT | 开 - 关 - 开 | E | S1 | 360-1151-ND | 8.36 | 5.57 | 4.99 | M2013ES1W03 |
| SPDT | 开 - 关 - 瞬时 | E | S1 | 360-1807-ND | 8.81 | 5.87 | 5.26 | M2015ES1W03-RO |
| SPDT | 瞬时 - 关 - 瞬时 | E | S1 | 360-2063-ND | 9.86 | 6.56 | 5.88 | M2018ES1W03-RO |
| SPDT | 开 - 开 | S | S1 | 360-1802-ND | 6.64 | 4.27 | 3.80 | M2012SS1W03-RO |
| SPDT | 开 - 关 - 开 | S | S1 | 360-1817-ND | 7.55 | 4.80 | 4.39 | M2013SS1W03-RO |
| SPDT | 开 - 关 - 瞬时 | S | S1 | 360-2060-ND | 8.01 | 5.33 | 4.78 | M2015SS1W03-RO |
| SPDT | 开 - 关 - 瞬时 | S | S1 | 360-2071-ND | 8.16 | 5.44 | 4.87 | M2018SS1W03-RO |
| SPDT | 瞬时 - 关 - 瞬时 | S | S1 | 360-1081-ND | 8.92 | 7.14 | 6.65 | M2018SS1W03 |
| SPDT | 瞬时 - 关 - 瞬时 | S | S1 | 360-2066-ND | 8.16 | 5.44 | 4.87 | M2018SS1W03-RO |
| SP3T | 开 - 开 - 开 | S | S1 | 360-2074-ND | 12.04 | 8.54 | 7.57 | M2024SS1W03-RO |
| DPDT | 开 - 开 | S | S1 | 360-1844-ND | 9.21 | 6.13 | 5.50 | M2022SS1W03-RO |
| DPDT | 开 - 关 - 开 | S | S1 | 360-1853-ND | 10.24 | 7.09 | 6.27 | M2023SS1W03-RO |

◆ 符合 RoHS 规范要求 † SP3T 使用 Dp 壳体 †† DP3T 使用 4p 壳体

(转下页)

若订单金额超过 S\$135, 可提供免费送货! 全部产品均以新加坡元计价。

www.digikey.sg - 免费电话: 800-1011-692 - 电话: (852) 3104 0500 - 传真: (852) 3104 0686 (SG092-10) 2257