



### WE-SL2 系列 - SMD 共模线路滤波器



- 特点:
- 采用镍锌/锰锌芯体材料, 提供宽频带
  - 额定电压: 80VDC (42VAC)
  - 符合 UL 标准的体系
  - 工作温度: -40°C ~ 125°C
  - 推荐的焊接方法: 回流
- 应用:
- 电源系统
  - 信号测量滤波器
  - CAN



电感 (μH)	最大阻抗 (Ω)	最大直流电阻 (Ω)	额定 DC 电流 (A)	Digi-Key 零件编号	剪切带 单价			Digi-Key 零件编号	带卷价格 1,000	Würth 零件编号
					1	25	100			
2 x 10	920	0.08	1.6	732-1475-1-ND	5.31	4.43	3.77	732-1475-2-ND	1771.00	744226
2 x 10	920	0.08	1.6	732-1476-1-ND†	5.31	4.43	3.77	732-1476-2-ND†	1771.00	744226S
2 x 25	2800	0.12	1.0	732-1477-1-ND	5.31	4.43	3.77	732-1477-2-ND	1771.00	744228
2 x 25	2800	0.12	1.0	732-1478-1-ND†	5.31	4.43	3.77	732-1478-2-ND†	1771.00	744228S
2 x 40	3100	0.25	0.9	732-1479-1-ND	5.31	4.43	3.77	732-1479-2-ND	1771.00	744225
2 x 40	3100	0.25	0.9	732-1480-1-ND†	5.31	4.43	3.77	732-1480-2-ND†	1771.00	744225S
2 x 51	5500	0.16	1.0	732-1481-1-ND	5.31	4.43	3.77	732-1481-2-ND	1771.00	744227
2 x 51	5500	0.16	1.0	732-1482-1-ND†	5.31	4.43	3.77	732-1482-2-ND†	1771.00	744227S
2 x 250	1800	0.13	1.2	732-1483-1-ND	5.31	4.43	3.77	732-1483-2-ND	1771.00	744224
2 x 500	3300	0.15	1.0	732-1484-1-ND	5.31	4.43	3.77	732-1484-2-ND	1771.00	744223
2 x 1000	6000	0.31	0.8	732-1485-1-ND	5.31	4.43	3.77	732-1485-2-ND	1771.00	744222
2 x 2000	9200	0.42	0.6	732-1486-1-ND	5.31	4.43	3.77	732-1486-2-ND	1771.00	744221
2 x 4700	20000	0.75	0.5	732-1487-1-ND	5.31	4.43	3.77	732-1487-2-ND	1771.00	744220
2 x 6500	18400	0.95	0.4	732-1488-1-ND	5.31	4.43	3.77	732-1488-2-ND	1771.00	744229

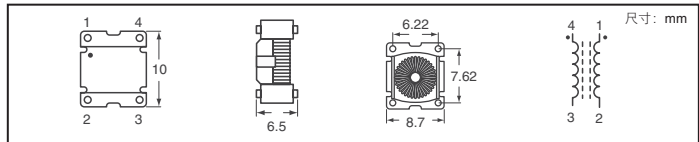
† 局部绕线

### E

### WE-SL5 系列 - SMD 共模线路滤波器



- 特点:
- 小尺寸 • 最高电流 2500mA • 符合 UL 标准的体系 (UL 94V-0) • 额定电压: 80VDC (42VAC) • 工作温度: -40°C ~ 125°C • 推荐的焊接方法: 回流
- 应用:
- 数据线路 • 电源线路



电感 (μH)	最大阻抗 (Ω)	最大直流电阻 (Ω)	额定 DC 电流 (A)	Digi-Key 零件编号	剪切带 单价			Digi-Key 零件编号	带卷价格 800	Würth 零件编号
					1	25	100			
2 x 120	460	0.025	2.5	732-1489-1-ND	6.39	5.34	4.54	732-1489-2-ND	2047.58	744272121
2 x 220	780	0.032	2.2	732-1490-1-ND	6.39	5.34	4.54	732-1490-2-ND	2047.58	744272221
2 x 250	970	0.035	2.0	732-1491-1-ND	6.39	5.34	4.54	732-1491-2-ND	2047.58	744272251
2 x 470	1750	0.065	1.6	732-1492-1-ND	6.39	5.34	4.54	732-1492-2-ND	2047.58	744272471
2 x 1000	3600	0.180	.95	732-1493-1-ND	6.39	5.34	4.54	732-1493-2-ND	2047.58	744272102
2 x 2200	7500	0.300	.75	732-1494-1-ND	6.39	5.34	4.54	732-1494-2-ND	2047.58	744272222
2 x 3300	8900	0.360	.65	732-1495-1-ND	6.39	5.34	4.54	732-1495-2-ND	2132.59	744272332
2 x 3900	9600	0.540	.52	732-1496-1-ND	6.39	5.34	4.54	732-1496-2-ND	2047.58	744272392
2 x 4700	13000	0.720	.35	732-1497-1-ND	6.39	5.34	4.54	732-1497-2-ND	2047.58	744272472

### 用于线缆组件的钳夹式锁定铁氧体 STAR-FLAT、STAR-TEC、STAR-RING 和 STAR-GAP 系列

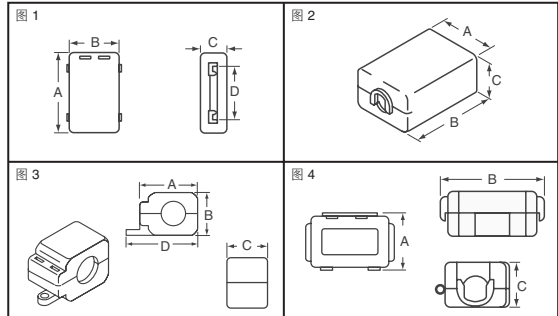


STAR-FLAT、STAR-TEC、STAR-RING 系列:

- 特点: • 预固定线缆系统便于组装卡入式铁氧体 • 已获专利的外壳设计可以防止出现空气间隙, 从而实现完美的 EMI 抑制
- 安全锁确保电磁兼容, 因为只有获得授权的人员才可以使用 STAR-TEC 钥匙解锁卡入式铁氧体 • 新颖漂亮的设计, 无任何锐边, STAR-TEC 如同线缆的一部分 • 铁氧体芯体采用镍锌制成, 该材料能够提供 30MHz ~ 1.5GHz 的宽带抑制 • 塑料外壳的材料: PA 6, UL 94V-0 • 工作温度: -25°C ~ 105°C • 加宽的铰接设计比竞争对手强

STAR-GAP 系列:

- 特点: • 首创具有“预定空气间隙”功能的开裂式外壳铁氧体 (获专利) • 特别适用于解决频率范围从 100MHz 到 2.5GHz 的 EMI 问题 • 即使是高达 100MHz 的数据信号也不会受到影响 • 具有最佳的性能 (阻抗), 尤其是带 2 个线圈时 • 采用的材料在高 DC 电流应用中具有较低的磁饱和, 因而与其他厂商生产的同类产品相比, 能够实现更低的阻抗衰减 • 预固定的线缆保护系统, 能够节省安装时间, 使组装更加简便 • 只有使用 WE 钥匙才能从线缆上拆下 • 封闭式锁定 • 外壳设计独特, 便于使用
- 每个封装设备带一个免费 WE 钥匙 • 0.8mm 空气间隙 • 塑料外壳的材料: PA 6, UL 94V-0 • 工作温度: -25°C ~ 105°C



最大线缆直径 (mm)	1 转标准阻抗 (Ω)		尺寸 - mm				Digi-Key 零件编号	1	25	100	Würth 零件编号	
	25MHz 时	100MHz 时	A	B	C	D						
STAR-FLAT 系列 - 图 1												
26 导线	97	194	53.3	33.1	16.0	34.0	732-1499-ND	14.75	12.31	10.90	7427246	
40 导线	78	180	71.3	33.1	16.0	52.0	732-1501-ND	20.50	17.09	15.14	7427248	
50 导线	72	192	84.5	33.1	16.0	64.5	732-1500-ND	27.06	22.57	19.99	7427247	
50 导线	42	114	84.5	19.6	16.0	64.5	732-1502-ND	24.59	20.51	18.16	7427247S	
STAR-TEC 系列 - 图 2												
6.0	176	321	23.7	36.9	18.2	—	732-1503-ND	5.90	4.92	4.36	74271112	
7.5	145	246	24.2	36.4	20.1	—	732-1504-ND	5.90	4.92	4.36	74271131	
8.5	141	241	24.2	36.3	19.7	—	732-1505-ND	6.39	5.34	4.73	74271132	
10.5	151	270	33.6	37.7	29.5	—	732-1506-ND	7.58	6.31	5.59	74271221	
12.5	145	265	33.5	37.6	28.8	—	732-1507-ND	11.89	9.91	8.78	74271222	
STAR-RING 系列 - 图 3												
8.0	83	165	23	20	20	30	732-1508-ND	3.28	2.74	2.43	7427153	
14.5	64	119	32	30	20	40	732-1509-ND	4.68	3.90	3.46	7427151	
16.0	71	130	35	32	20	43	732-1510-ND	5.41	4.52	4.00	7427154	
27.0	142	327	48	44	20	55	732-1511-ND	13.94	11.62	10.29	7427155	
STAR-GAP 系列 - 图 4												
8.5	28	100	22.5	35	19.3	—	732-1514-ND	6.98	5.81	5.15	74271633S	
12.5	35	140	31.5	35	28.3	—	732-1513-ND	13.94	11.62	10.29	74271622S	
可以使用 STAR-TEC 钥匙打开以上列出的所有线夹.....								732-1498-ND	.52	.44	.39	74271

若订单金额超过S\$135, 可提供免费送货! 全部产品均以新加坡元计价。

1706 (SG092-10)

www.digikey.sg — 免费电话: 800-1011-692 — 电话: (852) 3104 0500 — 传真: (852) 3104 0686