

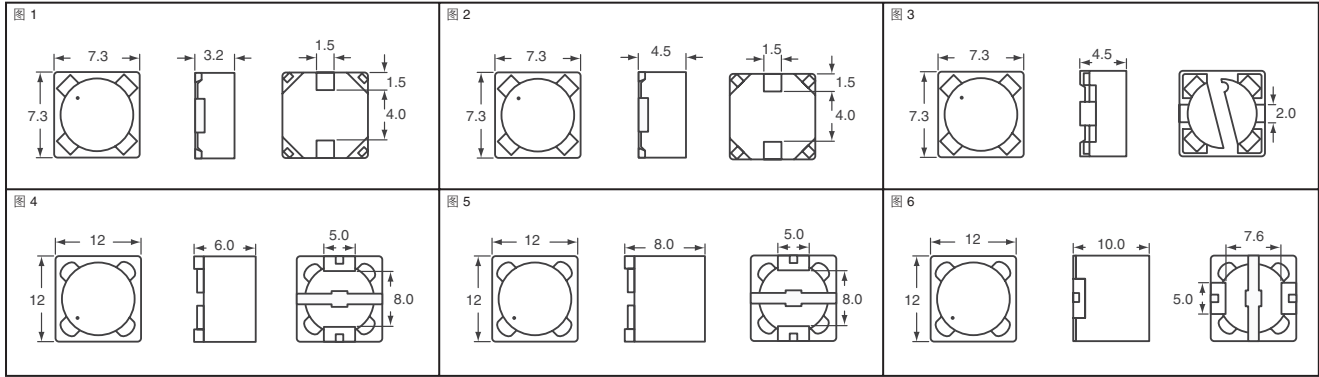


WE-PD 系列 - 屏蔽式功率 SMD 电感器



特点: • 带磁性屏蔽、磁场泄漏低 • 存储容量高 • 自身损耗低 • SMD 电感器的最大可能电流负载 • 工作温度: -40°C ~ 125°C • 推荐焊接曲线: 回流焊  
 应用: • 采用低工作电压的开关稳压器 (计算机、笔记本电脑、手机和寻呼机) • 集成 DC/DC 转换器 • 非常适用于频率极高 (>86%) 的开关稳压器 • 图形卡

尺寸: mm



**E**

电感 (µH)	最大 DCR 值 (mΩ)	额定电流 (A)	Digi-Key 零件编号	剪切带			带卷*		Würth 零件编号
				1	25	100	数量	价格	
S 型 - 图 1									
1.0	12.00	5.37	732-1172-1-ND	3.94	3.29	2.79	1,000	1312.08	7447789001
2.2	20.00	4.02	732-1173-1-ND	3.94	3.29	2.79	1,000	1312.08	7447789002
3.3	30.00	3.42	732-1174-1-ND	3.94	3.29	2.79	1,000	1312.08	7447789003
4.7	35.00	2.90	732-1175-1-ND	3.94	3.29	2.79	1,000	1312.08	7447789004
6.8	44.00	2.50	732-1176-1-ND	3.94	3.29	2.79	1,000	1312.08	7447789006
10.0	72.00	1.83	732-1177-1-ND	3.94	3.29	2.79	1,000	1312.08	744778910
12.0	98.00	1.73	732-1178-1-ND	3.94	3.29	2.79	1,000	1312.08	744778912
18.0	140.00	1.41	732-1179-1-ND	3.94	3.29	2.79	1,000	1312.08	7447789118
22.0	190.00	1.38	732-1180-1-ND	3.94	3.29	2.79	1,000	1312.08	7447789122
33.0	240.00	1.22	732-1181-1-ND	3.94	3.29	2.79	1,000	1312.08	7447789133
39.0	320.00	1.03	732-1182-1-ND	3.94	3.29	2.79	1,000	1312.08	7447789139
47.0	360.00	0.85	732-1183-1-ND	3.94	3.29	2.79	1,000	1312.08	7447789147
56.0	470.00	0.84	732-1388-1-ND	3.94	3.29	2.79	1,000	1312.08	7447789156
68.0	520.00	0.74	732-1184-1-ND	3.94	3.29	2.79	1,000	1312.08	7447789168
82.0	690.00	0.69	732-1389-1-ND	3.94	3.29	2.79	1,000	1312.08	7447789182
100.0	790.00	0.62	732-1185-1-ND	3.94	3.29	2.79	1,000	1312.08	744778920
M 型 - 图 2									
1.0	11.00	5.30	732-1186-1-ND	4.13	3.45	2.93	1,000	1378.30	7447779001
2.2	20.00	4.20	732-1187-1-ND	4.13	3.45	2.93	1,000	1378.30	7447779002
3.3	30.00	3.30	732-1188-1-ND	4.13	3.45	2.93	1,000	1378.30	7447779003
4.7	32.00	3.16	732-1189-1-ND	4.13	3.45	2.93	1,000	1378.30	7447779004
6.8	35.00	2.91	732-1190-1-ND	4.13	3.45	2.93	1,000	1378.30	7447779006
10.0	49.00	2.00	732-1191-1-ND	4.13	3.45	2.93	1,000	1378.30	744777910
12.0	58.00	1.82	732-1192-1-ND	4.13	3.45	2.93	1,000	1378.30	7447779112
18.0	91.00	1.50	732-1193-1-ND	4.13	3.45	2.93	1,000	1378.30	7447779118
22.0	110.00	1.41	732-1194-1-ND	4.13	3.45	2.93	1,000	1378.30	7447779122
33.0	170.00	1.13	732-1195-1-ND	4.13	3.45	2.93	1,000	1378.30	7447779133
39.0	230.00	1.11	732-1196-1-ND	4.13	3.45	2.93	1,000	1378.30	7447779139
47.0	260.00	1.03	732-1197-1-ND	4.13	3.45	2.93	1,000	1378.30	7447779147
56.0	350.00	0.93	732-1390-1-ND	4.13	3.45	2.93	1,000	1378.30	7447779156
68.0	380.00	0.87	732-1198-1-ND	4.13	3.45	2.93	1,000	1378.30	7447779168
82.0	430.00	0.84	732-1202-1-ND	4.13	3.45	2.93	1,000	1378.30	7447779182
100.0	610.00	0.79	732-1199-1-ND	4.13	3.45	2.93	1,000	1378.30	744777920
M 型 - 图 3									
10.0	49.00	2.00	732-1200-1-ND	4.13	3.45	2.93	1,000	1378.30	74477710
22.0	110.00	1.41	732-1201-1-ND	3.88	3.24	2.75	1,000	1293.60	744777122
L 型 - 图 4									
1.50	6.00	10.50	732-1203-1-ND	5.02	4.19	3.56	500	1045.66	744771001
2.20	8.00	10.00	732-1204-1-ND	5.02	4.19	3.56	500	1045.66	744771002
3.50	8.00	9.25	732-1205-1-ND	5.02	4.19	3.56	500	1045.66	744771003
4.70	11.00	8.25	732-1206-1-ND	5.02	4.19	3.56	500	1045.66	744771004
8.20	20.00	6.25	732-1207-1-ND	5.02	4.19	3.56	500	1045.66	744771008
10.0	25.00	4.09	732-1208-1-ND	5.02	4.19	3.56	500	1045.66	74477110
12.0	27.00	3.91	732-1209-1-ND	5.02	4.19	3.56	500	1045.66	744771112
18.0	34.00	3.48	732-1210-1-ND	5.02	4.19	3.56	500	1045.66	744771118

电感 (µH)	最大 DCR 值 (mΩ)	额定电流 (A)	Digi-Key 零件编号	剪切带			带卷*		Würth 零件编号
				1	25	100	数量	价格	
22.0	36.00	3.37	732-1211-1-ND	5.02	4.19	3.56	500	1045.66	744771122
33.0	57.00	2.68	732-1212-1-ND	5.02	4.19	3.56	500	1045.66	744771133
39.0	68.00	2.49	732-1213-1-ND	5.02	4.19	3.56	500	1045.66	744771139
47.0	75.00	2.21	732-1214-1-ND	5.02	4.19	3.56	500	1045.66	744771147
56.0	110.00	2.01	732-1391-1-ND	5.02	4.19	3.56	500	1045.66	744771156
68.0	120.00	1.91	732-1215-1-ND	5.02	4.19	3.56	500	1045.66	744771168
82.0	140.00	1.65	732-1392-1-ND	5.02	4.19	3.56	500	1045.66	744771182
100.0	160.00	1.53	732-1216-1-ND	5.02	4.19	3.56	500	1045.66	74477120
XL 型 - 图 5									
1.2	7.00	12.00	732-1218-1-ND	5.11	4.27	3.63	500	1066.45	74477001
1.5	6.00	10.00	732-1393-1-ND	5.11	4.27	3.63	500	1066.45	744770015
2.4	12.00	10.10	732-1219-1-ND	5.11	4.27	3.63	500	1066.45	74477002
3.5	14.00	8.90	732-1220-1-ND	5.11	4.27	3.63	500	1066.45	74477003
4.7	16.00	8.50	732-1221-1-ND	5.11	4.27	3.63	500	1066.45	74477004
6.1	18.00	7.60	732-1222-1-ND	5.11	4.27	3.63	500	1066.45	74477006
10.0	22.00	6.20	732-1223-1-ND	5.11	4.27	3.63	500	1066.45	74477010
12.0	24.00	5.90	732-1224-1-ND	5.11	4.27	3.63	500	1066.45	744770112
15.0	27.00	5.00	732-1225-1-ND	5.11	4.27	3.63	500	1066.45	744770115
18.0	39.00	4.20	732-1226-1-ND	5.11	4.27	3.63	500	1066.45	744770118
22.0	43.00	4.10	732-1227-1-ND	5.11	4.27	3.63	500	1066.45	744770122
27.0	46.00	3.70	732-1228-1-ND	5.11	4.27	3.63	500	1066.45	744770127
33.0	64.00	3.20	732-1229-1-ND	5.11	4.27	3.63	500	1066.45	744770133
39.0	72.90	3.00	732-1230-1-ND	5.11	4.27	3.63	500	1066.45	744770139
47.0	100.00	2.70	732-1231-1-ND	5.11	4.27	3.63	500	1066.45	744770147
56.0	110.00	2.40	732-1232-1-ND	5.11	4.27	3.63	500	1066.45	744770156
68.0	140.00	2.30	732-1233-1-ND	5.11	4.27	3.63	500	1066.45	744770168
82.0	160.00	2.25	732-1234-1-ND	5.11	4.27	3.63	500	1066.45	744770182
100.0	220.00	2.20	732-1235-1-ND	5.11	4.27	3.63	500	1066.45	74477020
XXL 型 - 图 6									
1.0	5.60	13.00	732-1236-1-ND	6.21	5.17	4.40	250	710.33	7447709001
2.2	6.00	11.50	732-1237-1-ND	6.21	5.17	4.40	250	710.33	7447709002
3.5	8.50	11.00	732-1238-1-ND	6.21	5.17	4.40	250	710.33	7447709003
4.7	11.00	9.30	732-1239-1-ND	6.21	5.17	4.40	250	710.33	7447709004
6.8	14.00	8.40	732-1240-1-ND	6.21	5.17	4.40	250	710.33	7447709006
10.0	21.00	7.10	732-1241-1-ND	6.21	5.17	4.40	250	710.33	7447709100
15.0	26.00	6.50	732-1242-1-ND	6.21	5.17	4.40	250	710.33	7447709150
22.0	28.00	5.30	732-1243-1-ND	6.21	5.17	4.40	250	710.33	7447709220
33.0	45.00	4.20	732-1244-1-ND	6.21	5.17	4.40	250	710.33	7447709330
39.0	56.00	4.10	732-1245-1-ND	6.21	5.17	4.40	250	710.33	7447709390
47.0	60.00	3.80	732-1246-1-ND	6.21	5.17	4.40	250	710.33	7447709470
68.0	88.50	3.20	732-1247-1-ND	6.21	5.17	4.40	250	710.33	7447709680
100.0	110.00	2.50	732-1248-1-ND	6.21	5.17	4.40	250	710.33	7447709101

\* 将 1-ND 改为 2-ND, 即为带卷零件编号。

732-1656-ND (744722) WE-TPC/PD/PD2 系列套件 (请参阅 Digi-Key 网站上的套件目录) ..... 69.30  
 732-1645-ND (744720) WE-PD/PD2/PD3/PD4 系列套件 (请参阅 Digi-Key 网站上的套件目录) ..... 69.30

若订单金额超过 **\$135**, 可提供免费送货! 全部产品均以新加坡元计价。

1674 (SG092-10)

www.digikey.sg — 免费电话: 800-1011-692 — 电话: (852) 3104 0500 — 传真: (852) 3104 0686