

JST ZR 系列 1.5mm 连接器



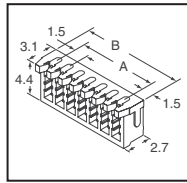
可与 ZH 系列接头配接

特点:

- 双 U 槽绝缘体部分 • 3 点夹构造 • 抗扭曲构造 • 与 ZH 压接型连接器兼容

技术规格:

- 额定电流: 0.7A AC, DC (AWG #28) • 额定电压: 50V AC, DC • 温度范围: -25°C ~ 85°C • 绝缘电阻: 最小 500MΩ • 耐受电压: 500V AC/分钟
- 适用 PCB 厚度: 0.6 ~ 1.2mm (0.024" ~ 0.047")



A

电路	尺寸 - mm		Digi-Key 零件编号	10	价格	500	JST 零件编号
	A	B			100		
30 AWG							
2	1.5	4.5	455-2278-ND	4.64	38.65	154.60	02ZR-3H-P
3	3.0	6.0	455-2279-ND	5.05	42.07	168.29	03ZR-3H-P
4	4.5	7.5	455-2280-ND	5.56	46.35	185.40	04ZR-3H-P
5	6.0	9.0	455-2281-ND	6.04	50.34	201.39	05ZR-3H-P
6	7.5	10.5	455-2282-ND	6.58	54.76	219.05	06ZR-3H-P
7	9.0	12.0	455-2283-ND	7.16	59.61	238.45	07ZR-3H-P
8	10.5	13.5	455-2284-ND	7.96	66.31	265.70	08ZR-3H-P
9	12.0	15.0	455-2285-ND	8.05	67.17	268.27	09ZR-3H-P
10	13.5	16.5	455-2286-ND	9.06	75.44	301.78	10ZR-3H-P
12	16.5	19.5	455-2287-ND	10.12	84.30	337.17	12ZR-3H-P
13	18.0	21.0	455-2288-ND	11.07	92.28	369.09	13ZR-3H-P
28 AWG							
2	1.5	4.5	455-2289-ND	4.67	38.95	155.76	02ZR-8M-P
3	3.0	6.0	455-2290-ND	5.08	42.37	169.43	03ZR-8M-P
4	4.5	7.5	455-2291-ND	5.59	46.63	186.54	04ZR-8M-P
5	6.0	9.0	455-2292-ND	6.10	50.77	203.10	05ZR-8M-P
6	7.5	10.5	455-2293-ND	6.62	55.19	220.77	06ZR-8M-P
7	9.0	12.0	455-2294-ND	7.21	60.04	240.18	07ZR-8M-P
8	10.5	13.5	455-2295-ND	8.02	66.88	267.54	08ZR-8M-P
9	12.0	15.0	455-2296-ND	8.12	67.61	270.39	09ZR-8M-P
10	13.5	16.5	455-2297-ND	9.13	76.15	304.63	10ZR-8M-P
11	15.0	18.0	455-2298-ND	9.99	83.28	333.15	11ZR-8M-P
12	16.5	19.5	455-2299-ND	10.19	85.01	340.00	12ZR-8M-P
13	18.0	21.0	455-2300-ND	11.17	92.99	371.94	13ZR-8M-P
压接工具							
接头适配器			455-1375-ND		1135.40/1		IDHZR(F)20
手枪式握把压接工具			455-1372-ND		233.16/1		IDB-12

PA 和 PAL 系列 2.0mm 连接器



PA 系列:

特点:

- 标准类型 • 高可靠性触点: 即使在振动、变形、低电压或低电流情况下, 触点也具有稳定的性能 • 插入导引机构: 接头具有体座插入导引结构, 插入轻易且稳固 • 法兰压接引脚
- 技术规格: • 额定电流: 3A AC/DC (22AWG) • 额定电压: 250V AC/DC • 温度范围: -25°C ~ 85°C • 适用导线: 28 ~ 22AWG • 适用印刷电路板厚度: 1.6 mm (0.063")

PAL 系列:

特点:

- 业界首个线对线 2.0mm (0.078") 可保持固定间距安装的连接器。

技术规格: • 额定电流: 3A AC/DC (22AWG) • 额定电压: 100V AC/DC • 温度范围: -25°C ~ 85°C • 适用导线: 28 ~ 22AWG • 适用面板厚度: 0.5 ~ 2.0mm (0.020" ~ 0.079")

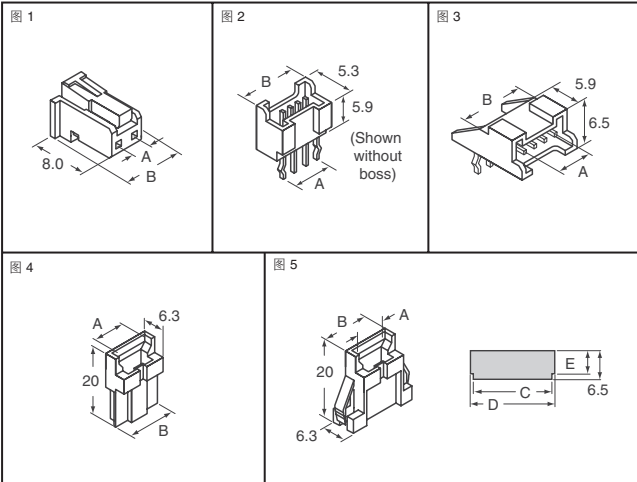


图	电路	尺寸 - mm		Digi-Key 零件编号	10	价格	500	JST 零件编号
		A	B			100		
PA 系列 体座								
1	2	2.0	6.0	455-1486-ND	1.26	10.55	42.21	PAP-02V-S
	3	4.0	8.0	455-1487-ND	1.32	11.00	44.00	PAP-03V-S
	4	6.0	10.0	455-1488-ND	1.36	11.35	45.38	PAP-04V-S
	5	8.0	12.0	455-1489-ND	1.68	14.03	56.13	PAP-05V-S

图	电路	尺寸 - mm		Digi-Key 零件编号	10	价格	100	500	JST 零件编号
		A	B			100			
6	7	10.0	14.0	455-1490-ND	1.71	14.26	57.03		PAP-06V-S
	8	12.0	16.0	455-1491-ND	1.71	14.28	57.10		PAP-07V-S
	9	14.0	18.0	455-1492-ND	1.74	14.51	58.00		PAP-08V-S
	8	16.0	20.0	455-1493-ND	1.76	14.62	58.43		PAP-09V-S
	10	18.0	22.0	455-1494-ND	1.80	15.05	60.15		PAP-10V-S
1	11	20.0	24.0	455-1495-ND	1.85	15.40	61.57		PAP-11V-S
	12	22.0	26.0	455-1496-ND	1.89	15.74	62.96		PAP-12V-S
	13	24.0	28.0	455-1497-ND	1.95	16.19	64.75		PAP-13V-S
	14	26.0	30.0	455-1498-ND	2.02	16.80	67.21		PAP-14V-S
	15	28.0	32.0	455-1499-ND	2.08	17.33	69.32		PAP-15V-S
	16	30.0	34.0	455-1500-ND	2.16	17.95	71.78		PAP-16V-S

顶端插入型, 无凸耳 (有罩)									
2	2.0	6.0	455-1817-ND	2.46	20.51	82.07			B02B-PASK(LF)(SN)
3	4.0	8.0	455-1818-ND	3.06	25.49	101.92			B03B-PASK(LF)(SN)
4	6.0	10.0	455-1819-ND	3.65	30.46	121.83			B04B-PASK(LF)(SN)
5	8.0	12.0	455-1820-ND	4.50	37.50	150.00			B05B-PASK(LF)(SN)
6	10.0	14.0	455-1821-ND	5.08	42.29	169.15			B06B-PASK(LF)(SN)
7	12.0	16.0	455-1822-ND	5.73	47.80	191.21			B07B-PASK(LF)(SN)
8	14.0	18.0	455-1823-ND	6.31	52.68	210.72			B08B-PASK(LF)(SN)
9	16.0	20.0	455-1824-ND	6.88	57.38	229.51			B09B-PASK(LF)(SN)
10	18.0	22.0	455-1825-ND	—	—	283.71			B10B-PASK(LF)(SN)
11	20.0	24.0	455-1826-ND	9.08	75.63	302.51			B11B-PASK(LF)(SN)
12	22.0	26.0	455-1827-ND	9.63	80.24	320.94			B12B-PASK(LF)(SN)
13	24.0	28.0	455-1828-ND	10.20	84.95	339.76			B13B-PASK(LF)(SN)
14	26.0	30.0	455-1829-ND	10.76	89.74	358.91			B14B-PASK(LF)(SN)
15	28.0	32.0	455-1830-ND	11.34	94.44	377.71			B15B-PASK(LF)(SN)
16	30.0	34.0	455-1831-ND	12.12	101.01	404.05			B16B-PASK(LF)(SN)

顶端插入型, 带凸耳 (有罩)									
2	2.0	6.0	455-1832-ND	2.46	20.51	82.07			B02B-PASK-1(LF)(SN)
3	4.0	8.0	455-1833-ND	3.06	25.49	101.92			B03B-PASK-1(LF)(SN)
4	6.0	10.0	455-1834-ND	3.65	30.46	121.83			B04B-PASK-1(LF)(SN)
5	8.0	12.0	455-1835-ND	4.50	37.50	150.00			B05B-PASK-1(LF)(SN)
6	10.0	14.0	455-1836-ND	5.08	42.29	169.15			B06B-PASK-1(LF)(SN)
7	12.0	16.0	455-1837-ND	5.73	47.80	191.21			B07B-PASK-1(LF)(SN)
8	14.0	18.0	455-1838-ND	6.31	52.68	210.72			B08B-PASK-1(LF)(SN)
9	16.0	20.0	455-1839-ND	—	—	229.51			B09B-PASK-1(LF)(SN)
10	18.0	22.0	455-1840-ND	8.52	70.93	283.71			B10B-PASK-1(LF)(SN)
11	20.0	24.0	455-1841-ND	9.08	75.63	302.51			B11B-PASK-1(LF)(SN)
12	22.0	26.0	455-1842-ND	9.63	80.24	320.94			B12B-PASK-1(LF)(SN)
13	24.0	28.0	455-1843-ND	10.20	84.95	339.76			B13B-PASK-1(LF)(SN)
14	26.0	30.0	455-1844-ND	10.77	89.74	358.92			B14B-PASK-1(LF)(SN)
15	28.0	32.0	455-1845-ND	11.34	94.44	377.71			B15B-PASK-1(LF)(SN)
16	30.0	34.0	455-1846-ND	12.12	101.01	404.05			B16B-PASK-1(LF)(SN)

侧面插入型 (有罩)									
2	2.0	6.0	455-1847-ND	3.26	27.20	108.77			S02B-PASK-2(LF)(SN)
3	4.0	8.0	455-1848-ND	4.82	40.12	160.47			S03B-PASK-2(LF)(SN)
4	6.0	10.0	455-1849-ND	5.33	44.37	177.45			S04B-PASK-2(LF)(SN)
5	8.0	12.0	455-1850-ND	5.96	49.70	198.80			S05B-PASK-2(LF)(SN)
6	10.0	14.0	455-1851-ND	6.21	51.68	206.71			S06B-PASK-2(LF)(SN)
7	12.0	16.0	455-1852-ND	7.24	60.37	241.44			S07B-PASK-2(LF)(SN)
8	14.0	18.0	455-1853-ND	7.87	65.60	262.39			S08B-PASK-2(LF)(SN)
9	16.0	20.0	455-1854-ND	8.52	70.98	283.89			S09B-PASK-2(LF)(SN)
10	18.0	22.0	455-1855-ND	9.20	76.57	306.25			S10B-PASK-2(LF)(SN)
11	20.0	24.0	455-1856-ND	9.83	81.95	327.75			S11B-PASK-2(LF)(SN)
12	22.0	26.0	455-1857-ND	10.38	86.48	345.89			S12B-PASK-2(LF)(SN)
13	24.0	28.0	455-1858-ND	10.91	90.93	363.69			S13B-PASK-2(LF)(SN)
14	26.0	30.0	455-1859-ND	11.49	95.77	383.11			S14B-PASK-2(LF)(SN)
15	28.0	32.0	455-1860-ND	12.03	100.21	400.81			S15B-PASK-2(LF)(SN)
16	30.0	34.0	455-1861-ND	12.43	103.51	414.02			S16B-PASK-2(LF)(SN)

说明	Digi-Key 零件编号	100	500	8,000	带卷价格†	JST 零件编号
PA 系列触点						
26 - 22 AWG, 镀锡	455-1325-1-ND	3.57	14.26	21.39/M	—	SPHD-001T-P0.5
28 - 24 AWG, 镀锡	455-1313-1-ND	3.57	14.26	21.39/M	—	SPHD-002T-P0.5
用于 PA 系列的压接工具						
26 - 22 AWG 触点	455-1238-ND	677.83/1	—	—	—	WC-610
28 - 24 AWG 触点	455-1237-ND	1344.82/1	—	—	—	YRS-620

图	电路	尺寸 - mm					Digi-Key 零件编号	10	价格	100	500	JST 零件编号
		A	B	C	D	E			100			
PAL 系列 体座												
无面板锁												
4	2	2.0	9.4	—	—	—	455-1548-ND	.99	8.25	33.03		PALR-02VF
	3	4.0	11.4	—	—	—	455-1549-ND	1.06	8.82	35.27		PALR-03VF
	4	6.0	13.4	—	—	—	455-1550-ND	1.26	10.49	41.95		PALR-04VF
	5	8.0	15.4	—	—	—	455-1551-ND	1.31	10.90	43.61		PALR-05VF