



固定クランプ留めフェライト、ケーブルアセンブリ用 STAR-FLAT、STAR-TEC、STAR-RING、STAR-FIX およびSTAR-GAPシリーズ



STAR-FLAT、STAR-TEC、STAR-RING、STAR-FIX シリーズ:

特長: ・ケーブルシステムが既に取り付けられているため、スナップフェライトの組み立てが容易 ・特許取得のケースデザインにより空隙を防止し、完璧にEMI抑制 ・セキュリティロックにより、STAR-TECキーを持つ権限のある人員しかフェライトのロックを外すことができないため、電磁適合性への保証を確保 ・尖った角のない斬新な流線型のデザインにより、フェライトがケーブルにブレンド ・使用温度: -25°C ~ 105°C

STAR-GAPシリーズ:

特長: 「空隙が定義」された初の分割ケースフェライト (特許取得) ・周波数範囲100MHz ~ 2.5GHzまでのEMI抑制に最適 ・100MHz以下のデータ信号には影響なし ・特に2つの巻線で、最高の性能 (インピーダンス) ・大きな直流電流が印加された場合でも材質の磁気飽和が低いため、他社製品と比べインピーダンスの低下が少ない ・ケーブルシステムが前もって取り付けられているため、ケーブルアセンブリが簡素化され、時間を節約 ・WEキーがなければケーブルからの取り外しが不可能 ・閉じた状態ではロックが見えない ・ユニークで便利なケースデザイン ・各バックに対し、WEキー1個を無料進呈 ・空隙0.8mm ・プラスチックケース材質: PA 6, UL94V-0 ・使用温度: -25°C ~ 105°C

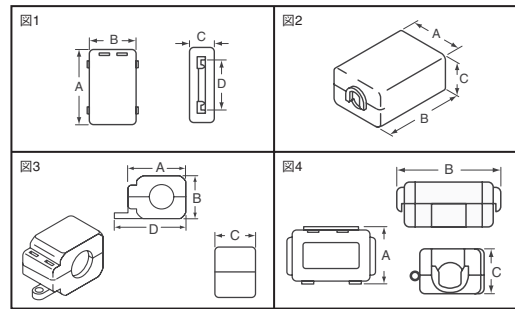
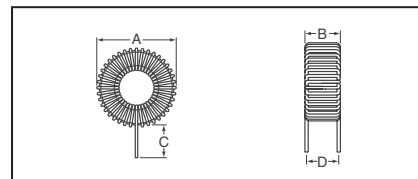


図	最大ケーブル直径 (mm)	標準インピーダンス(Ω) / ターン				寸法 — mm				Digi-Key 品番	単価			Würth 品番
		@ 1MHz	@ 10MHz	@ 25MHz	@ 100MHz	A	B	C	D		1	25	100	
STAR-FLAT シリーズ														
1	26導体	—	—	97	194	53.3	33.1	16.0	34.0	732-1499-ND	906	755	669	7427246
	40導体	—	—	78	180	71.3	33.1	16.0	52.0	732-1501-ND	1258	1049	929	7427248
	50導体	—	—	42	114	84.5	19.6	16.0	64.5	732-1502-ND	1509	1257	1114	74272475
STAR-TEC シリーズ														
2	6.0	—	—	176	321	23.7	36.9	18.2	—	732-1503-ND	360	300	266	74271112
	7.5	—	—	145	246	24.2	36.4	20.1	—	732-1504-ND	360	300	266	74271131
	8.5	—	—	141	241	24.2	36.3	19.7	—	732-1505-ND	391	325	288	74271132
	10.5	—	—	151	270	33.6	37.7	29.5	—	732-1506-ND	462	385	341	74271221
	12.5	—	—	145	265	33.5	37.6	28.8	—	732-1507-ND	727	607	537	74271222
STAR-RING シリーズ														
3	8.0	—	—	83	165	23	20	20	30	732-1508-ND	201	167	148	7427153
	14.5	—	—	64	119	32	30	20	40	732-1509-ND	288	240	213	7427151
	16.0	—	—	71	130	35	32	20	43	732-1510-ND	334	278	246	7427154
	27.0	—	—	142	327	48	44	20	55	732-1511-ND	853	711	630	7427155
STAR-FIX シリーズ														
4	8.0	30	45	—	—	21.7	35.1	18.2	—	732-2404-ND	682	569	504	74272733
	8.0	—	—	145	246	21.7	35.1	18.2	—	732-1914-ND	455	379	336	74271733
	12.5	—	—	151	270	31.0	35.1	28.0	—	732-1913-ND	690	575	509	74271722
STAR-GAP シリーズ														
4	8.5	—	—	28	100	21.7	35.1	19	—	732-1514-ND	429	357	316	74271633S
	12.5	—	—	35	140	31.5	35	28.3	—	732-1513-ND	853	711	630	74271622S
上記のクランプ全てを開けることができるSTAR-TECキー										732-1498-ND	31	25	22	74271

732-1915-ND (742791) フェライトSMDシリーズキット、1206 ~ 1812サイズ用 (キットの内容についてはDigi-Keyホームページをご覧ください) 6092
 732-1916-ND (742790) フェライトSMDシリーズキット、0402 ~ 0805サイズ用 (キットの内容についてはDigi-Keyホームページをご覧ください) 6092



WE-SIシリーズ リード付きトロイダル ストレージチョーク



特長:

- ・低磁気ストレイフィールド
- ・鉄粉から作られたトロイダル芯により低リークと最小ノイズを実現

用途:

- ・スイッチング電源および電圧トランスで使用
- ・最大100kHzまでのDC/DCコンバータ

インダクタンス (μH)	DCR 最大 (Ω)	定格電流 (A)	寸法 — mm				Digi-Key 品番	単価			Würth 品番
			A (最大)	B (最大)	C	D		1	25	100	
100	.300	0.5	15.0	8.0	12.0	7.0	732-2268-ND	265	221	196	744103
150	.400	0.5	17.5	8.0	12.0	7.0	732-2269-ND	265	221	196	744104
220	.400	0.5	17.5	8.0	12.0	7.0	732-2270-ND	265	221	196	744105
330	.700	0.5	17.5	8.0	12.0	7.0	732-2271-ND	296	246	218	744106
470	.700	0.5	22.5	12.0	12.0	10.5	732-2272-ND	360	300	266	744107
100	.120	1.0	18.0	9.0	20.0	7.5	732-2273-ND	303	253	224	744114
150	.180	1.0	18.0	9.0	20.0	7.5	732-2274-ND	303	253	224	744115
220	.200	1.0	18.5	9.5	12.0	8.0	732-2275-ND	341	284	252	744116
330	.250	1.0	23.0	12.5	12.0	11.0	732-2276-ND	379	316	280	744117
470	.330	1.0	30.0	14.0	12.0	12.5	732-2277-ND	531	442	392	744118
680	.400	1.0	30.0	14.0	12.0	13.0	732-2278-ND	607	505	448	744119
100	.063	3.0	31.0	13.5	12.0	10.0	732-2279-ND	417	347	308	744135
220	.140	3.0	31.0	15.0	12.0	13.0	732-2280-ND	607	505	448	744136
300	.175	3.0	31.0	15.0	12.0	13.0	732-2281-ND	644	537	476	744137
470	.240	3.0	42.0	15.0	12.0	13.0	732-2282-ND	758	632	560	744138
680	.280	3.0	44.0	18.5	12.0	16.0	732-2283-ND	872	727	644	744139
100	.055	5.0	32.0	15.5	12.0	13.0	732-2284-ND	675	562	498	744154
150	.060	5.0	43.0	15.0	12.0	13.0	732-2285-ND	796	663	588	744155
220	.070	5.0	44.0	15.5	12.0	13.5	732-2286-ND	796	663	588	744156

7,500円以上のご注文の送料は無料! (日本円でのご注文に限ります。) 価格は全て日本円で関税込み

www.digikey.jp — 電話: 0120-855-960 — Fax: 0120-855-961

(JP2011-JA) 1879