



Serie WE-TPC — Induttori di potenza schermati a profilo ribassato



Caratteristiche: • Induttore per alimentazione a bassissima altezza • Grande portata di corrente • Alta affidabilità e perfetta saldabilità grazie alla piazzola di saldatura integrata • Schermato magneticamente, con basso campo di dispersione • Profilo di saldatura suggerito: rifusione

Applicazioni: • Dispositivi di alimentazione portatili come PDA, fotocamere digitali PCMCIA, schede PCMCIA e display dati • Convertitore c.c./c.c. • PC incorporato • Alimentatore con clock • Acquisizione di dati mobili, telemetria

Dimensioni in mm

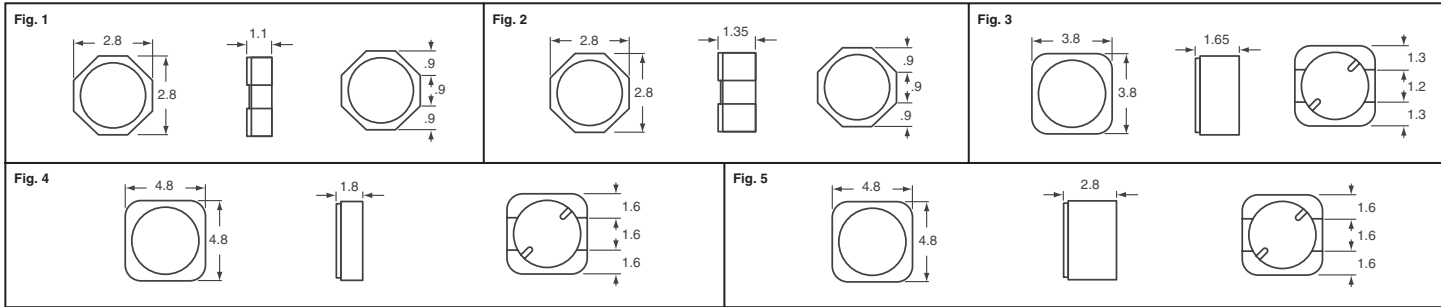


Table with columns: Fig., Induttanza (µH), R in c.c. max (Ω), Corrente nominale (A), N. di articolo Digi-Key, Prezzo unitario su nastro pre-tagliato (1, 25, 100), Nastrati in bobina† (Q.tà, Prezzi), N. di articolo Würth. Includes sub-sections for Tipo T, Tipo TH, Tipo S, Tipo M, Tipo MH, and Tipo L.

Table with columns: Fig., Induttanza (µH), R in c.c. max (Ω), Corrente nominale (A), N. di articolo Digi-Key, Prezzo unitario su nastro pre-tagliato (1, 25, 100), Nastrati in bobina† (Q.tà, Prezzi), N. di articolo Würth. Includes sub-sections for Tipo LH and Tipo XLH.



Digi-Reel® La maggior parte dei componenti SMT sciolti è disponibile su un Digi-Reel®. Per il numero di articolo Digi-Reel, sostituire 1-ND con 6-ND o CT-ND con DKR-ND. Per ulteriori informazioni vedi Servizi Digi-Key®, a pagina 2.

Spedizione gratuita per ordini di oltre € 65! Tutti i prezzi sono in euro e comprensivi di dazi.

www.digikey.it — Numero verde: 800-786-310 — Tel: +31-53-484-9584 — Fax: +02-4823-1083

(IT2011-IT) 1715