



Serie WE-PD – Geschirmte Leistungsinduktoren, SMD



Merkmale: • Magnetisch geschirmt, was zu einem geringen Leckstromfeld führt • Hohe Speicherkapazität • Niedriger Eigenverlust • Höchstmögliche Strombelastung für SMD-Induktoren • Betriebstemperatur: -40 °C bis 125 °C • Empfohlenes Lötverfahren: Reflow-Löten

Anwendungen: • Schaltregler mit niedrigen Betriebsspannungen (Computer, Laptop, Mobiltelefone, Pager) • Integrierter DC/DC-Wandler • Perfekt geeignet für Schaltregler mit extrem hohem Wirkungsgrad (>86 %) • Grafikkarten

Abmessungen in mm

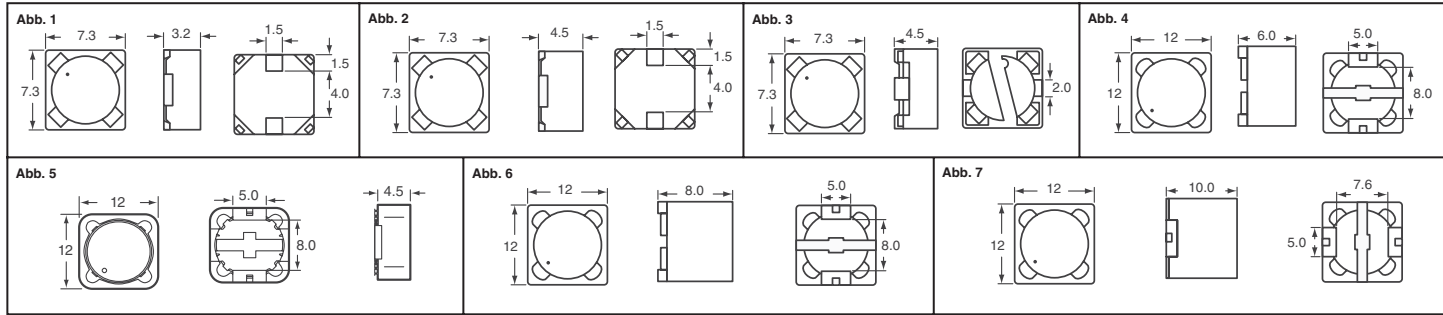


Table with columns: Abb., Induktivität (µH), DC-Widerstand (mΩ), Nennstrom (A), Digi-Key Teile-Nr., Gurtabschnittspreis pro Stück (1, 25, 100), Gegurtet auf Rolle† Menge, Preisangaben, Würth Teile-Nr. Includes sections for S-Typ, M-Typ, L-Typ, and LS-Typ.

Table with columns: Abb., Induktivität (µH), DC-Widerstand (mΩ), Nennstrom (A), Digi-Key Teile-Nr., Gurtabschnittspreis pro Stück (1, 25, 100), Gegurtet auf Rolle† Menge, Preisangaben, Würth Teile-Nr. Includes sections for XL-Typ and XXL-Typ.

† Für Gegurtet auf Rolle die Teilernr. von 1-ND in 2-ND ändern.

Summary table listing part numbers (e.g., 732-1656-ND) and their corresponding prices.

Digi-Reel Die meisten vom Kunden bestellten SMT-Teile stehen in der gewünschten Menge auf Digi-Reel zur Verfügung. Für Digi-Reel-Teilenummer 1-ND zu 6-ND bzw. CT-ND zu DKR-ND ändern. Für weitere Informationen siehe Digi-Key Services auf Seite 2.

Kostenloser Versand für Bestellungen über 65 € Alle Preise verstehen sich in Euro und enthalten Zollgebühren. 1720 (DE2011-DE) www.digikey.it – Gebührenfreie: 800-786-310 – Gebührenpflichtige: +31-53-484-9584 – Fax: +02-4823-1083