



薄膜背面接觸式電阻器

背面接觸式電阻器(BCR)系列單值晶片是可提供的最小的晶片之一。BCR僅需一條焊線，以節省混合空間。特點：•引線可焊 •小尺寸：0.020平方英寸 •氧化矽基底，功率耗散良好
•電阻器材料：氮化鉍，自鈍化 •抗濕度

產品描述	額定功率 (瓦特)	值範圍 (Ω)	Digi-Key 零件編號†	10 單價	50 單價	Vishay 零件編號
BCR2020, 1%, BCRFM	0.25	10 - 10K	BCR (值) FM-ND	70.81	61.96	BCRxxxxxFMHWT

†要獲得完整的零件編號，請用電阻值表中的值替換 (值)

電阻值
BCR2020, 1%, BCRFM

10	47	10K
----	----	-----

薄膜中心接觸式電阻器

CTR可用作單值電阻器或帶有中心接觸功能的雙電阻器，方便設計員靈活使用。特點：•引線可焊 •小比率公差：0.05% •晶片尺寸：0.030平方英寸 •氧化矽基底，功率耗散良好
•電阻器材料：氮化鉍，自鈍化 •抗濕度

產品描述	額定功率 (瓦特)	值範圍 (Ω)	Digi-Key 零件編號†	10 單價	50 單價	Vishay 零件編號
CTR3030, 1%, CTRFK	0.25	1.0K - 27K	CTR- (值) FK-ND	50.18	41.50	CTRxxxxxFKGANHWT

†要獲得完整的零件編號，請用電阻值表中的值替換 (值)

電阻值
CTR3030, 1%, CTRFK

1.0K	10K	20K	27K
------	-----	-----	-----

薄膜頂部接觸式電阻器

SFM系列單值電阻器晶片可提供小尺寸、寬電阻值範圍和優異的功率容量。SFM氮化鉍電阻器材料對高濕度環境具有優越的抵抗性。特點：•引線可焊 •小尺寸：0.020平方英寸 •氧化矽基底，功率耗散良好 •自鈍化 •抗濕度

產品描述	額定功率 (瓦特)	值範圍 (Ω)	Digi-Key 零件編號†	10 單價	50 單價	Vishay 零件編號
SFM2020, 1%, SFMFK	0.25	10 - 10K	SFM (值) FK-ND	43.55	36.02	SFMxxxxxFKANHWT
SFM2020, 1%, SFMFM	0.25	1M	SFM1.0MFM-ND	44.88	37.11	SFM10003FMANHWT

†要獲得完整的零件編號，請用電阻值表中的值替換 (值)

電阻值
SFM2020, 1%, SFMFK

10	1.0K	10K
----	------	-----

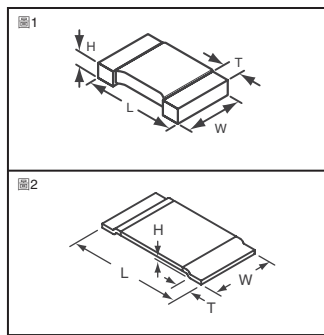
VISHAY Dale WSL Power Metal Strip® SMT電阻器



特點：• 適用於所有類型的電流感測、電壓分度和脈衝應用，包括切換式以及線性電源、儀器和功率放大器 • 全焊接結構 • 低TCR (<20 ppm/°C)固體金屬鐵絡 (WSL3921和WSL5931上為鍍鉻) 或鍍銅合金電阻元件 • 極低電感0.5nH - 5nH • 達50MHz的優異頻率響應 • 低熱EMF (<3µV/°C)

規格：• 操作溫度範圍：-65°C - 170°C • 熱衝擊：-55°C - 150°C, 1000次循環，每次極限溫度時可持續15分鐘 • 負載壽命：70°C時為1000小時，1.5小時「開」，0.5小時「關」 • 短時過載：5倍額定功率，持續5秒

系列	電阻值範圍	尺寸 - mm			
		L	W	H	T
WSL0603	所有列出的值	1.52	0.76	.330	.381
WSL0805	所有列出的值	2.03	1.27	.330	.381
WSL1206	所有列出的值	3.20	1.60	.635	.508
WSL2010	.001Ω - .006Ω	5.08	2.54	.635	1.47
	.007Ω - .50Ω	5.08	2.54	.635	.508
WSL2512	.001Ω - .004Ω	6.35	3.18	.635	2.21
	.005Ω - .006Ω	6.35	3.18	.635	1.19
WSL2816	.007Ω - .50Ω	6.35	3.18	.635	.762
	所有列出的值	7.1	4.20	.635	1.57
WSL3921	所有列出的值	10.01	5.20	.5	2.00
WSL5931	所有列出的值	15.01	7.75	.5	4.00



系列	溫度係數 ppm/°C
WSL0603	±75
WSL0805	±75
WSL1206	.002Ω/±275
	.003Ω - .004Ω/±150
	.005Ω - .006Ω/±110
WSL2010	.007Ω - .20Ω/±75
	.001Ω - .002Ω/±275
	.003Ω - .004Ω/±150
WSL2512	.005Ω - .006Ω/±110SX
	.007Ω - .50Ω/±75
	.001Ω - .002Ω/±275
WSL2816	.003Ω - .004Ω/±150
	.005Ω - .006Ω/±110
WSL3921	.007Ω - .50Ω/±75
	±75
WSL5931	.0003Ω - .0005Ω/±175
	.001Ω - .004Ω/±75
WSL5931	.0002Ω/±225
	.003Ω - .0005Ω/±175
	.001Ω - .003Ω/±75



電阻值WSL0603, 1%, WSLJ			電阻值WSL0805, 1%, WSLA			電阻值WSL1206, 1%, WSLC			電阻值WSL2010, 1%, WSLE								
.01	.02	.033	.01	.03	.08	.002	.006	.01	.03	.06	.10	.001	.006	.015	.04	.09	.25
.015	.022	.05	.015	.033	.10	.003	.007	.015	.033	.07	.15	.002	.007	.02	.05	.10	.30
.016	.025	.051	.02	.04	.15	.004	.008	.02	.04	.08	.20	.003	.008	.025	.06	.11	.33
.018	.03	.1	.025	.05	.20	.005	.009	.025	.05	.09	.25	.004	.009	.03	.07	.15	.40
												.005	.01	.033	.08	.20	.50

電阻值WSL2512, 1%, WSLG			電阻值WSL2816, 1%, WSLK			電阻值WSL3921, 1%, WSLM			電阻值WSL5931, 1%, WSLN								
.001	.006	.015	.04	.09	.25	.01	.018	.025	.04	.06	.068	.08	.0003	.002	.0002	.001	.002
.002	.007	.02	.05	.10	.30	.012	.019	.03	.047	.062	.07	.082	.0005	.003	.0003	.002	.002
.003	.008	.025	.06	.15	.33	.015	.02	.033	.05	.065	.075	.1	.001	.004	.0005	.003	.003
.004	.009	.03	.07	.151	.40												
.005	.01	.033	.08	.20	.50												

圖	產品描述	額定功率 (W)	值範圍 (Ω)	Digi-Key 零件編號†	絕緣帶包裝			Digi-Key 零件編號†	編帶和捲軸封裝	
					1	10	50		數量	定價
1	WSL0603, 1%, WSLJ	.1	.01 - .051	WSLJ- (值) CT-ND	8.67	73.71	325.20	WSLJ- (值) TR-ND	5,000	2720.64/M
		.1	.1	WSLJ- (值) CT-ND	6.97	59.26	261.44	WSLJ- (值) TR-ND	5,000	2176.52/M
	WSL0805, 1%, WSLA	.125	.01 - .05	WSLA- (值) CT-ND	8.67	73.71	325.20	WSLA- (值) TR-ND	5,000	2720.64/M
		.125	.08 - .20	WSLA- (值) CT-ND	6.97	59.26	261.44	WSLA- (值) TR-ND	5,000	2176.52/M
	WSL1206, 1%, WSLC	.25	.002 - .009	WSLC- (值) CT-ND	13.35	113.50	500.60	WSLC- (值) TR-ND	4,000	4217.00/M
		.25	.01 - .06	WSLC- (值) CT-ND	9.52	80.94	357.08	WSLC- (值) TR-ND	4,000	2992.71/M
	WSL2010, 1%, WSLE	.5	.001 - .004	WSLE- (值) CT-ND	16.32	138.75	612.14	WSLE- (值) TR-ND	4,000	5169.22/M
		.5	.005 - .009	WSLE- (值) CT-ND	15.47	131.53	580.26	WSLE- (值) TR-ND	4,000	4897.16/M
	WSL2512, 1%, WSLG	.5	.01 - .06	WSLE- (值) CT-ND	10.80	91.82	404.95	WSLE- (值) TR-ND	4,000	3400.80/M
		.5	.07 - .50	WSLE- (值) CT-ND	9.10	77.37	341.19	WSLE- (值) TR-ND	4,000	2856.68/M
	WSL2816, 1%, WSLK	1.0†	.001 - .004	WSLG- (值) CT-ND	16.75	142.41	628.13	WSLG- (值) TR-ND	2,000	5305.25/M
		1.0†	.005 - .009	WSLG- (值) CT-ND	15.90	135.18	596.25	WSLG- (值) TR-ND	2,000	5033.19/M
WSL3921, 1%, WSLM	1.0†	.01 - .06	WSLG- (值) CT-ND	10.80	91.82	404.95	WSLG- (值) TR-ND	2,000	3400.80/M	
	1.0†	.07 - .50	WSLG- (值) CT-ND	9.52	80.94	357.08	WSLG- (值) TR-ND	2,000	2992.71/M	
WSL5931, 1%, WSLN	2	.01 - .068	WSLK- (值) CT-ND	14.11	119.62	527.63	WSLK- (值) TR-ND	5,000	4446.55/M	
	2	.07 - .1	WSLK- (值) CT-ND	12.41	105.51	465.48	WSLK- (值) TR-ND	5,000	3919.43/M	
2	WSL5931, 1%, WSLN	3.0	.0003 - .004	WSLM- (值) CT-ND	23.55	200.22	883.19	WSLM- (值) TR-ND	3,000	7481.76/M
		5.0	.0002 - .003	WSLN- (值) CT-ND	27.80	236.36	1042.60	WSLN- (值) TR-ND	1,500	8842.08/M

†要獲得完整的零件編號，請用電阻值表中的值替換 (值) † 對於.1Ω以上的值，.5Ω時線性降低至額定功率的80%。

Digi-Reel® 大多數SMT削減零件都可以在Digi-Reel®上獲得。要獲得Digi-Reel零件編號，請將1-ND更改為6-ND或將CT-ND更改為DKR-ND。其他資訊請參閱Digi-Key®服務第2頁。

對金額超過HK\$750的訂單提供免費送貨服務！全部價格均以港幣計算。

www.digikey.hk — 電話：(852) 3104 0500 — 傳真：(852) 3104 0686

(HK2011-ZH) 2305