



A Product Line of Diodes Incorporated

ZETEX 電晶體

達靈頓複合電晶體



Table with columns: VCE0 (V), VCB0 (V), IC (A), HFE (最小, 最大), VCE (飽和) (@IC, @VCE, 最大值), @IB, 包裝類型, Digi-Key 零件編號, 散件定價 (1, 10, 100, 1,000). Includes NPN and PNP sections.

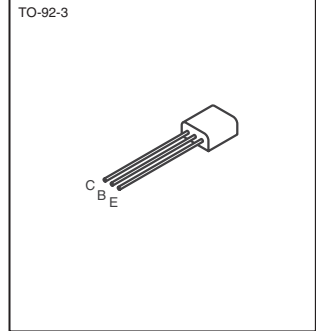
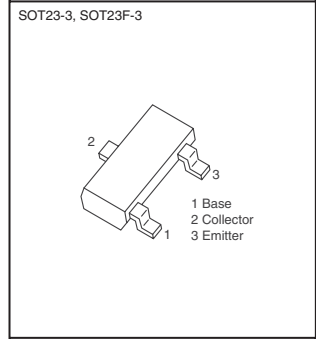


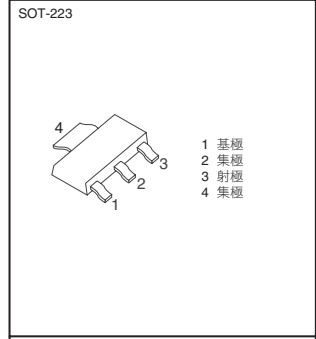
Table with columns: VCE0 (V), VCB0 (V), IC (A), HFE (最小, 最大), VCE (飽和) (@IC, @VCE, 最大值), @IB, 包裝類型, Digi-Key 零件編號, 絕緣帶包裝 (單價 1, 10), Digi-Key 零件編號, 編帶和捲軸封裝 (數量, 定價). Includes NPN and PNP sections.



RF - NPN

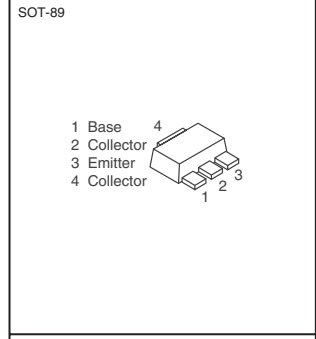


Table with columns: VCE0 (V), VCB0 (V), IC (A), HFE (最小, 最大), VCE (飽和) (@IC, @VCE, 最大值), @IB, 包裝類型, Digi-Key 零件編號, 絕緣帶包裝 (單價 1, 10), Digi-Key 零件編號, 編帶和捲軸封裝 (數量, 定價).



小訊號

Table with columns: VCE0 (V), VCB0 (V), IC (A), HFE (最小, 最大), VCE (飽和) (@IC, @VCE, 最大值), @IB, 包裝類型, Digi-Key 零件編號, 絕緣帶包裝 (單價 1, 10).

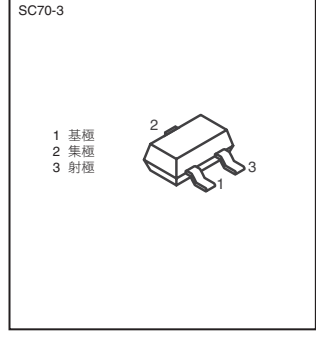


突崩 - NPN



Table with columns: VCE0 (V), VCB0 (V), IC (A), HFE (最小, 最大), VCE (飽和) (@IC, @VCE, 最大值), @IB, 包裝類型, Digi-Key 零件編號, 散件定價 (1, 10, 100, 1,000).

Table with columns: VCE0 (V), VCB0 (V), IC (A), HFE (最小, 最大), VCE (飽和) (@IC, @VCE, 最大值), @IB, 包裝類型, Digi-Key 零件編號, 絕緣帶包裝 (單價 1, 10), Digi-Key 零件編號, 編帶和捲軸封裝 (數量, 定價).



雙重組合



Table with columns: VCE0 (V), VCB0 (V), IC (A), HFE (最小, 最大), VCE (飽和) (@IC, @VCE, 最大值), @IB, 包裝類型, Digi-Key 零件編號, 絕緣帶包裝 (單價 1, 10), Digi-Key 零件編號, 編帶和捲軸封裝 (數量, 定價).

◆ 符合有害物質限制指令(RoHS) † 見圖

(下頁待續)

Digi-Reel® 大多數SMT削減零件都可以在Digi-Reel®上獲得。要獲得Digi-Reel®零件編號, 請將1-ND更改為6-ND或將CT-ND更改為DKR-ND。其他資訊請參閱Digi-Key®服務第2頁。

對金額超過HK\$750的訂單提供免費送貨服務! 全部價格均以港幣計算。

www.digikey.hk — 電話: (852) 3104 0500 — 傳真: (852) 3104 0686

(HK2011-ZH) 1499