



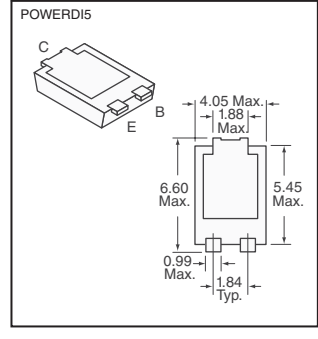
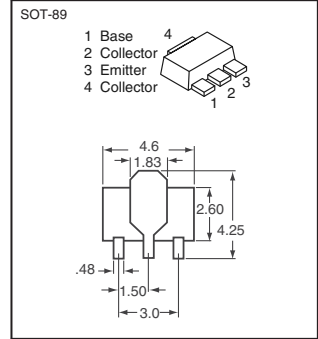
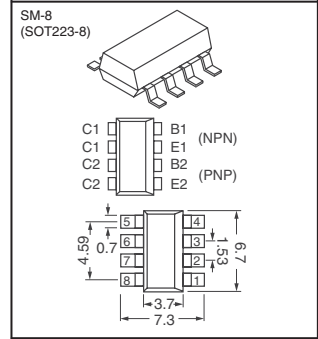
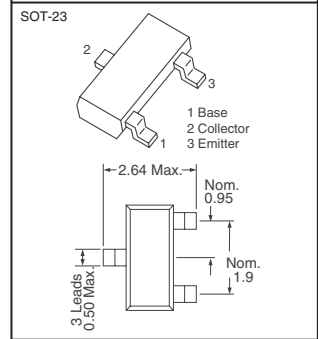
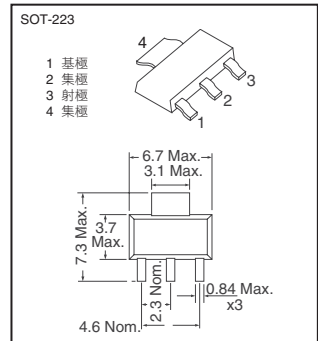
A Product Line of Diodes Incorporated



高電壓電晶體 120-250伏特 (續)



Table with columns: VCEO (V), VCBO (V), IC (續) (A), HFE @IC @VCE, VCE (飽和) @IC @VCE, 絕緣帶包裝 單價, Digi-Key 零件編號, 編帶和捲軸封裝 數量, 定價. Includes sub-sections for NPN and PNP.



300-500伏特

Table with columns: VCEO (V), VCBO (V), IC (續) (A), HFE @IC @VCE, VCE (飽和) @IC @VCE, 絕緣帶包裝 單價, Digi-Key 零件編號, 散件定價. Includes sub-sections for NPN and PNP.

Table with columns: VCEO (V), VCBO (V), IC (續) (A), HFE @IC @VCE, VCE (飽和) @IC @VCE, 絕緣帶包裝 單價, Digi-Key 零件編號, 編帶和捲軸封裝 數量, 定價. Includes sub-sections for NPN and PNP.

◆ 符合有害物質限制指令(RoHS)

Digi-Reel® 大多數SMT削減零件都可以在Digi-Reel®上獲得。要獲得Digi-Reel®零件編號，請將1-ND更改為6-ND或將CT-ND更改為DKR-ND。其他資訊請參閱Digi-Key®服務第2頁。

對金額超過HK\$750的訂單提供免費送貨服務！全部價格均以港幣計算。

1498 (HK2011-ZH) www.digikey.hk — 電話：(852) 3104 0500 — 傳真：(852) 3104 0686