



FLZ系列 0.5mm FFC/FPC连接器



這種0.5mm (.020")超小間距连接器僅高出PCB表面2.0mm (.079")，能夠在超小空間中實現互連。它是JST尖端科技的體現。特點：•採用零插力機制，增強了耐用性能並延長了連接器的壽命。•採用耐熱設計，適合於表面黏著，允許回流焊接。•直列表面黏著式焊尾，易於檢查。•兩種連接類型：正常或反向配置：正常配置的

連接器將FFC/FPC的吻合表面朝上放置，反向配置則要求FFC/FPC的吻合表面朝下放置，從而使工程師在設計電路時有更多自由。規格：•額定電流：0.5A AC/DC •額定電壓：50V AC/DC •溫度範圍：-25°C ~ 85°C •耐電壓：200V AC/分鐘

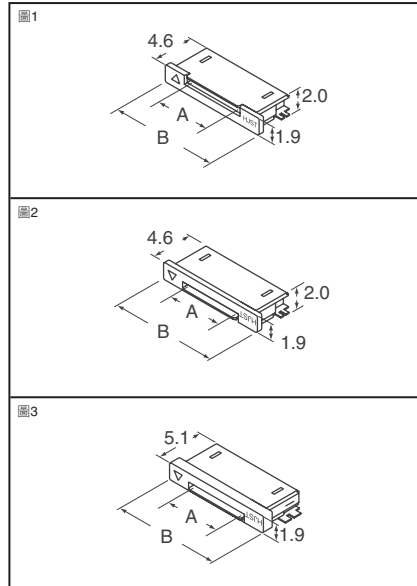


圖	電路	尺寸(mm)		Digi-Key 零件編號	絕緣帶包裝 定價			編帶和拖軸封裝 定價		JST 零件編號	
		A	B		1	10	100	數量	定價		
正常型											
1	6	2.5	8.9	455-1960-1-ND	7.65	70.48	587.06	3897.83/M		06FLZ-SM2-TB(LF)(SN)	
	8	3.5	9.9	455-1964-1-ND	8.16	75.33	627.62	4167.39/M		08FLZ-SM2-TB(LF)(SN)	
	9	4.0	10.4	455-1966-1-ND	9.44	87.23	726.67	4825.06/M		09FLZ-SM2-TB(LF)(SN)	
	12	5.5	11.9	455-1968-1-ND	10.29	95.22	793.41	5268.35/M		12FLZ-SM2-TB(LF)(SN)	
	14	6.5	12.9	455-1970-1-ND	10.63	98.45	820.70	5449.57/M		14FLZ-SM2-TB(LF)(SN)	
	16	7.5	13.9	455-1972-1-ND	11.56	106.62	888.63	5900.22/M		16FLZ-SM2-TB(LF)(SN)	
	20	9.5	15.9	455-1974-1-ND	12.16	112.06	933.52	6198.43/M		20FLZ-SM2-TB(LF)(SN)(P)	
	24	11.5	17.9	455-1977-1-ND	13.94	129.06	1075.50	7141.47/M		24FLZ-SM2-TB(LF)(SN)	
2	27	13.0	19.4	455-1981-1-ND	14.79	136.37	1136.21	7544.29/M		27FLZ-SM2-TB(LF)(SN)	
	28	13.5	19.9	455-1983-1-ND	14.88	137.31	1144.03	7596.50/M		28FLZ-SM2-TB(LF)(SN)	
	反向型										
	6	2.5	8.9	455-1959-1-ND	7.57	70.14	584.26	3879.47/M		06FLZ-RSM2-TB(LF)(SN)(P)	
	7	3.0	9.4	455-1961-1-ND	7.82	71.93	599.22	3978.56/M		07FLZ-RSM2-TB(LF)(SN)	
	8	3.5	9.9	455-1963-1-ND	8.08	74.82	623.71	4141.54/M		08FLZ-RSM2-TB(LF)(SN)	
	12	5.5	11.9	455-1967-1-ND	10.29	94.63	788.48	5235.19/M		12FLZ-RSM2-TB(LF)(SN)	
	14	6.5	12.9	455-1969-1-ND	10.63	98.45	820.70	5449.57/M		14FLZ-RSM2-TB(LF)(SN)	
3	16	7.5	13.9	455-1971-1-ND	11.31	104.66	872.31	5791.95/M		16FLZ-RSM2-TB(LF)(SN)	
	20	9.5	15.9	455-1973-1-ND	11.99	110.70	922.21	6123.23/M		20FLZ-RSM2-TB(LF)(SN)	
	22	10.5	16.9	455-1975-1-ND	12.67	116.65	972.12	6454.59/M		22FLZ-RSM2-TB(LF)(SN)	
	24	11.5	17.9	455-1976-1-ND	13.09	121.24	1009.95	6706.21/M		24FLZ-RSM2-TB(LF)(SN)	
	26	12.5	18.9	455-1978-1-ND	14.45	133.31	1110.62	7374.34/M		26FLZ-RSM2-TB(LF)(SN)	
	27	13.0	19.4	455-1980-1-ND	14.71	135.61	1130.09	7503.49/M		27FLZ-RSM2-TB(LF)(SN)	
	28	13.5	19.9	455-1982-1-ND	14.79	136.63	1138.42	7559.09/M		28FLZ-RSM2-TB(LF)(SN)(P)	
	30	14.5	20.9	455-1984-1-ND	15.64	144.79	1206.26	8009.74/M		30FLZ-RSM2-TB(LF)(SN)	
內鏡反向型											
3	34	16.5	23.6	455-1987-1-ND	17.77	164.26	1368.74	9088.43/M		34FLZ-RSM2-R-TB(LF)(SN)	
	40	19.5	26.6	455-1988-1-ND	19.64	181.09	1509.02	10019.61/M		40FLZ-RSM2-R-TB(LF)(SN)	

‡ 編帶和拖軸封裝零件編號由1-ND更改為2-ND。

FMN系列 1.0mm FFC/FPC连接器



特點：•高度：側面進入型為3.0mm (.118")；頂部進入型為5.1mm (.201")。•在這種插力更小的連接器上不需要使用滑鍵或控制桿。它所需的插力只有JST傳統型FFC連接器的一半，但在受到環境和機械應力影響時仍能保持穩定的觸點性能。•SMT型連接器具有耐熱外罩，因此可以進行回流焊接。連接器還具有焊片，從而獲得更高

的強度。規格：•額定電流：0.5A DC •額定電壓：50V DC •溫度範圍：-25°C ~ 85°C •適用PC板厚度：1.6mm (.063")

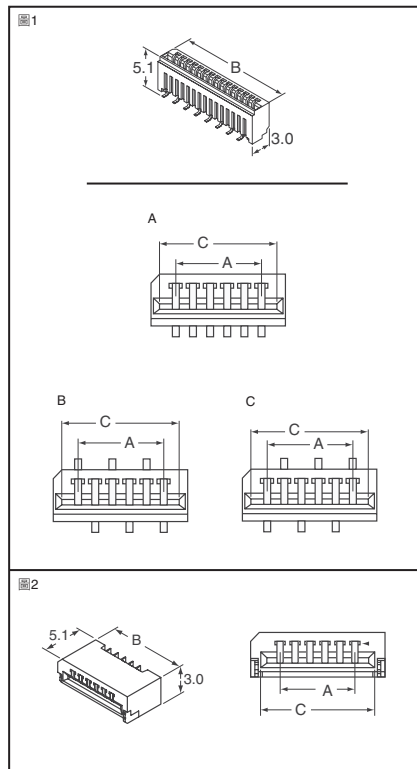


圖	電路	尺寸(mm)			Digi-Key 零件編號	絕緣帶包裝定價			編帶和拖軸封裝		JST 零件編號	
		A	B	C		1	10	100	數量	定價		
頂部進入 - 單列												
1A	4	3.0	6.0	5.0	455-2194-1-ND	3.49	31.80	265.09	1,000	1760.08	04FMN-BMT-A-TF(LF)(SN)	
	8	7.0	10.0	9.0	455-1925-1-ND	4.68	43.02	358.61	1,000	2380.90	08FMN-BMT-A-TF(LF)(SN)	
	10	9.0	12.0	11.0	455-1930-1-ND	5.19	48.04	400.19	1,000	2657.22	10FMN-BMT-A-TF(LF)(SN)	
	12	11.0	14.0	13.0	455-1935-1-ND	5.87	54.41	453.58	1,000	3011.75	12FMN-BMT-A-TF(LF)(SN)	
	18	17.0	20.0	19.0	455-1946-1-ND	7.65	70.99	591.31	1,000	3926.05	18FMN-BMT-A-TF(LF)(SN)	
	22	21.0	24.0	23.0	455-1952-1-ND	9.27	85.87	715.53	1,000	4751.26	22FMN-BMT-A-TF(LF)(SN)	
1B	30	29.0	32.0	31.0	455-1957-1-ND	11.65	107.47	895.35	1,000	5944.94	30FMN-BMT-A-TF(LF)(SN)	
	頂部進入 - 交錯											
	1B	4	3.0	6.0	5.0	455-1918-1-ND	3.49	31.80	265.09	1,000	1760.08	04FMN-BMTTN-A-TF(LF)(SN)
		5	4.0	7.0	6.0	455-1920-1-ND	3.74	34.35	286.18	1,000	1899.94	05FMN-BMTTN-A-TF(LF)(SN)
		6	5.0	8.0	7.0	455-1922-1-ND	4.00	36.81	306.67	1,000	2036.23	06FMN-BMTTN-A-TF(LF)(SN)
		9	8.0	11.0	10.0	455-1928-1-ND	4.93	45.49	379.10	1,000	2517.27	09FMN-BMTTN-A-TF(LF)(SN)
10		9.0	12.0	11.0	455-1932-1-ND	5.19	48.04	400.19	1,000	2657.22	10FMN-BMTTN-A-TF(LF)(SN)	
13		12.0	15.0	14.0	455-1938-1-ND	6.12	56.62	471.86	1,000	3132.99	13FMN-BMTTN-A-TF(LF)(SN)	
1C	25	24.0	27.0	26.0	455-1954-1-ND	10.29	94.88	790.60	1,000	5249.30	25FMN-BMTTN-A-TF(LF)(SN)	
	頂部進入 - 交錯 (反向)											
	1C	12	11.0	14.0	13.0	455-1936-1-ND	5.87	54.41	453.58	1,000	3011.75	12FMN-BMTTR-A-TB(LF)(SN)
		14	13.0	16.0	15.0	455-1941-1-ND	6.38	58.83	490.06	1,000	3253.97	14FMN-BMTTR-A-TB(LF)(SN)
16		15.0	18.0	17.0	455-1944-1-ND	7.14	65.89	549.14	2,000	3646.17/M	16FMN-BMTTR-A-TB(LF)(SN)	
20		19.0	22.0	21.0	455-1950-1-ND	8.42	78.05	650.32	1,000	4318.25	20FMN-BMTTR-A-TB(LF)(SN)	
側面進入型												
2	4	3.0	7.0	5.0	455-1919-1-ND	3.49	31.80	265.09	2,000	1760.09/M	04FMN-SMT-A-TF(LF)(SN)	
	6	5.0	9.0	7.0	455-1923-1-ND	4.00	36.81	306.67	2,000	2036.27/M	06FMN-SMT-A-TF(LF)(SN)	
	7	6.0	10.0	8.0	455-1924-1-ND	4.25	39.36	327.75	2,000	2176.26/M	07FMN-SMT-A-TF(LF)(SN)	
	8	7.0	11.0	9.0	455-1927-1-ND	4.68	43.02	358.61	2,000	2380.90/M	08FMN-SMT-A-TF(LF)(SN)	
	10	9.0	13.0	11.0	455-1934-1-ND	5.19	48.04	400.19	2,000	2657.26/M	10FMN-SMT-A-TF(LF)(SN)	
	12	11.0	15.0	13.0	455-1937-1-ND	5.87	54.41	453.58	2,000	3011.79/M	12FMN-SMT-A-TF(LF)(SN)	
	13	12.0	16.0	14.0	455-1939-1-ND	6.12	56.62	471.86	2,000	2510.18/M	13FMN-SMT-A-TF(LF)(SN)	
	14	13.0	17.0	15.0	455-1942-1-ND	6.38	58.83	490.06	2,000	3253.97/M	14FMN-SMT-A-TF(LF)(SN)	
2	16	15.0	19.0	17.0	455-1945-1-ND	7.14	65.89	549.14	2,000	3646.17/M	16FMN-SMT-A-TF(LF)(SN)	
	20	19.0	23.0	21.0	455-1951-1-ND	8.42	78.05	650.32	2,000	4318.25/M	20FMN-SMT-A-TF(LF)(SN)	
	28	27.0	31.0	29.0	455-1956-1-ND	11.14	102.87	857.60	2,000	5694.43/M	28FMN-SMT-A-TF(LF)(SN)	

‡ 編帶和拖軸封裝零件編號由1-ND更改為2-ND。

Digi-Reel® 大多數SMT耐熱零件都可以在Digi-Reel®上獲得。要獲得Digi-Reel零件編號，請將1-ND更改為6-ND或將CT-ND更改為DKR-ND。其他資訊請參閱Digi-Key®服務第2頁。

對金額超過HK\$750的訂單提供免費送貨服務！全部價格均以港幣計算。

www.digikey.hk — 電話：(852) 3104 0500 — 傳真：(852) 3104 0686

(HK2011-ZH) 73