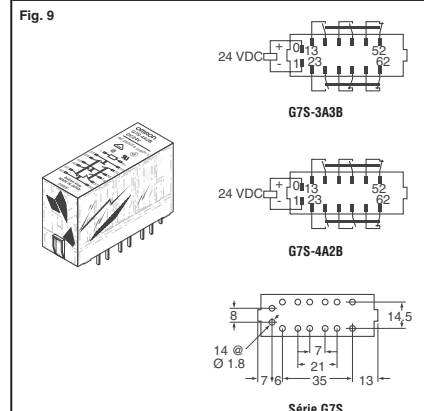
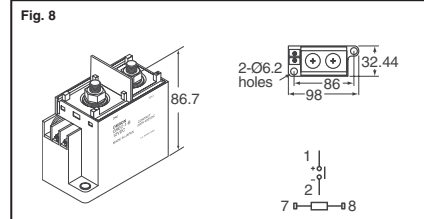
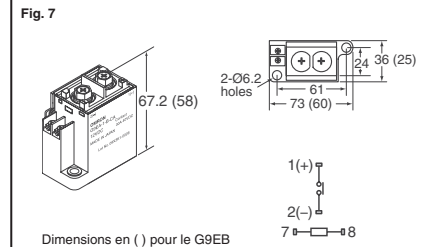
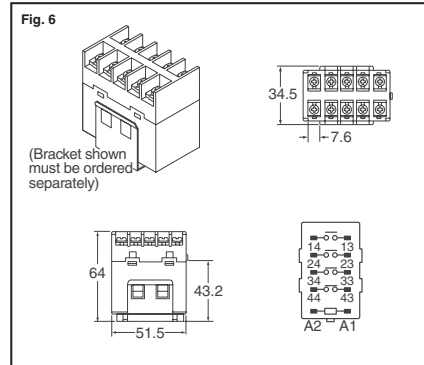


OMRON Relais de puissance (suite)



Fig.	Forme de contact	Tension de bobine	Rés. bobine (Ω)	Capacité des contacts (A)	Caractéristiques supplémentaires	Numéro de référence Digi-Key	Prix unitaire				Numéro de référence Omron	
							1	25	50	100		
5	SPST-NO	120 V c.a.	5,260	30A à 220 V c.a.	Type borne à vis	Z2976-ND	13.71	12.35	10.97	9.88	G7L-1A-B-CB-AC100/120BYOMI	
	SPST-NO	12 V c.c.	75	30A à 220 V c.a.	Type borne à vis	Z1051-ND	13.36	12.03	10.69	9.62	G7L-1A-BUBJ-CB-DC12	
	SPST-NO	24 V c.c.	303	30A à 220 V c.a.	Type borne à vis	Z1052-ND	13.36	12.03	10.69	9.62	G7L-1A-BUBJ-CB-DC24	
	SPST-NO	24 V c.c.	303	30A à 220 V c.a.	Type borne à vis	Z1053-ND	12.84	11.56	10.28	9.25	G7L-1A-BUBJ-CB-AC24	
	SPST-NO	120 V c.a.	5,260	30A à 220 V c.a.	Type borne à vis	Z1054-ND	14.13	12.72	11.30	10.17	G7L-1A-BUBJ-CB-AC100/120	
	DPST-NO	24 V c.c.	303	25A à 220 V c.a.	Type borne à vis	Z2258-ND	14.08	12.67	11.27	10.14	G7L2ABUBJCBDC24	
	DPST-NO	24 V c.c.	303	25A à 220 V c.a.	Type borne à vis	Z2875-ND	14.49	13.05	11.60	10.44	G7L-2A-BUBJ-CB AC24	
	DPST-NO	120 V c.c.	5,260	25A à 220 V c.a.	Type borne à vis	Z2894-ND	14.81	13.34	11.86	10.67	G7L-2A-BUBJ-CB AC100/120	
	DPST-NO	240 V c.c.	21,000	25A à 220 V c.a.	Type borne à vis	Z2876-ND	15.40	13.86	12.32	11.09	G7L-2A-BUBJ-CB AC200/240	
	DPST-NO	120 V c.c.	5,260	25A à 220 V c.a.	Type QC 0,250"	Z2936-ND	10.62	9.56	8.50	7.65	G7L-2A-T-J-CB-AC100/120	
	DPST-NO	240 V c.c.	21,000	25A à 220 V c.a.	Type QC 0,250"	Z2937-ND	11.14	10.03	8.92	8.03	G7L-2A-TUB-CB-AC200/240	
	DPST-NO	12 V c.c.	75	25A à 220 V c.a.	Type QC 0,250"	Z2877-ND	9.92	8.94	7.95	7.15	G7L-2A-TUB-J-CB-DC12	
	DPST-NO	24 V c.c.	303	25A à 220 V c.a.	Type QC 0,250"	Z821-ND	9.92	8.94	7.95	7.15	G7L-2A-TUB-J-CB-DC24	
	DPST-NO	24 V c.c.	303	25A à 220 V c.a.	Type QC 0,250"	Z820-ND	10.62	9.56	8.50	7.65	G7L-2A-TUB-J-CB-AC24	
	DPST-NO	120 V c.c.	5,260	25A à 220 V c.a.	Type QC 0,250"	Z818-ND	10.62	9.56	8.50	7.65	G7L-2A-TUB-J-CB-AC100/120	
	DPST-NO	220 V c.c.	21,000	25A à 220 V c.a.	Type QC 0,250"	Z819-ND	11.14	10.03	8.92	8.03	G7L-2A-TUB-J-CB-AC200/240	
	DPST-NO	12 V c.c.	75	20A à 220 V c.a.	Type de borne CI	Z2259-ND	13.63	12.27	10.91	9.82	G7L-2A-P-CB-DC12	
	DPST-NO	24 V c.c.	303	20A à 220 V c.a.	Type de borne CI	Z2582-ND	13.63	12.27	10.91	9.82	G7L-2A-PCB-DC24	
	6	DPST-NO/NC	24 V c.c.	288	25A à 220 V c.a.	Type borne à vis	Z1032-ND	28.23	25.41	22.59	20.33	G7J-2A2B-B-W1DC24
		120 V c.c.	—	25A à 220 V c.a.	Type borne à vis	Z1030-ND	32.14	28.94	25.72	23.15	G7J-2A2B-B-W1AC100/120	
240 V c.c.			—	25A à 220 V c.a.	Type borne à vis	Z1031-ND	32.93	29.64	26.35	23.72	G7J-2A2B-B-W1AC200/240	
3PST/SPST		24 V c.c.	288	25A à 220 V c.a.	Type borne à vis	Z1035-ND	28.23	25.41	22.59	20.33	G7J-3A1B-B-W1DC24	
		120 V c.c.	—	25A à 220 V c.a.	Type borne à vis	Z1033-ND	32.14	28.94	25.72	23.15	G7J-3A1B-B-W1AC100/120	
4PST		24 V c.c.	288	25A à 220 V c.a.	Type borne à vis	Z1038-ND	28.23	25.41	22.59	20.33	G7J-4A-B-W1-DC24	
	120 V c.c.	—	25A à 220 V c.a.	Type borne à vis	Z1036-ND	32.14	28.94	25.72	23.15	G7J-4A-B-W1-AC100/120		
4PST	240 V c.c.	—	25A à 220 V c.a.	Type borne à vis	Z1037-ND	32.93	29.64	26.35	23.72	G7J-4A-B-W1-AC200/240		
Relais de puissance — Boîtier hermétiquement scellé												
4	4PDT	12DC	160	3A à 110 V c.a.; 3A à 24 V c.c.	Classe 1, division 2	Z1223-ND	42.35	38.11	33.88	30.49	MY4H-US-DC12	
	4PDT	24DC	650		Classe 1, division 2	Z1224-ND	42.35	38.11	33.88	30.49	MY4H-US-DC24	
	4PDT	120AC	4,430		Classe 1, division 2	Z1225-ND	42.35	38.11	33.88	30.49	MY4H-US-AC110/120	
—	Support monté sur rail pour MY4 scellé hermétiquement					Z2650-ND	7.06	6.36	5.65	5.09	PYF14A-E-US	
Relais à verrouillage MY2K — Enfilables												
4	DPDT	12 V c.c.	160	3A à 220 V c.a.; 3A à 24 V c.c.	Verrouillage à bobine double	Z2056-ND§	17.41	15.67	13.93	12.54	MY2K-DC12	
	DPDT	24 V c.c.	636		Verrouillage à bobine double	Z2057-ND§	17.41	15.67	13.93	12.54	MY2K-DC24	
	DPDT	24 V c.c.	470		Verrouillage à bobine double	Z2881-ND	17.41	15.67	13.93	12.54	MY2K-US DC24	
	DPDT	120 V c.c.	4,430		Verrouillage à bobine double	Z2055-ND§	49.76	44.79	39.82	35.83	MY2K-AC120	
Relais de puissance c.c. — Série G9E												
7	SPST-NO	12DC	28.8	60A à 400 V c.c.	Haute tension c.c.	Z1610-ND	131.13	118.02	104.91	94.42	G9EA-1-B DC12	
	SPST-NO	24DC	115.2	60A à 400 V c.c.	Haute tension c.c.	Z1611-ND	131.13	118.02	104.91	94.42	G9EA-1-B DC24	
	SPST-NO	12DC	28.8	60A à 400 V c.c.	Haute tension c.c.	Z1612-ND	131.13	118.02	104.91	94.42	G9EA-1 DC12	
	SPST-NO	24DC	115.2	60A à 400 V c.c.	Haute tension c.c.	Z1613-ND	131.13	118.02	104.91	94.42	G9EA-1 DC24	
	SPST-NO	12DC	28.8	30A à 400 V c.c.	Haute tension c.c.	Z1614-ND	235.39	211.85	188.31	169.48	G9EA-1-CA-DC12	
	SPST-NO	24DC	115.2	30A à 400 V c.c.	Haute tension c.c.	Z1615-ND	154.97	139.48	123.98	111.59	G9EA-1-CA-DC24	
	SPST-NO	12DC	28.8	30A à 400 V c.c.	Haute tension c.c.	Z1616-ND	154.97	139.48	123.98	111.59	G9EA-1-B-CA-DC12	
	SPST-NO	24DC	115.2	30A à 400 V c.c.	Haute tension c.c.	Z1617-ND	154.97	139.48	123.98	111.59	G9EA-1-B-CA-DC24	
	SPST-NO	12DC	28.8	25A à 400 V c.c.	Haute tension c.c.	Z2304-ND	117.46	105.72	93.97	84.57	G9EB-1-B-DC12	
	SPST-NO	24DC	115.2	25A à 400 V c.c.	Haute tension c.c.	Z2305-ND	117.46	105.72	93.97	84.57	G9EB-1-B-DC24	
	SPST-NO	12 V c.c.	12.8	200A à 400 V c.c.	Haute tension c.c.	Z1618-ND	262.26	236.04	209.82	188.83	G9EC-1-B DC12	
	SPST-NO	24 V c.c.	51.2	200A à 400 V c.c.	Haute tension c.c.	Z1619-ND	262.26	236.04	209.82	188.83	G9EC-1-B DC24	
SPST-NO	12 V c.c.	12.8	200A à 400 V c.c.	Haute tension c.c.	Z1620-ND	262.26	236.04	209.82	188.83	G9EC-1 DC12		
SPST-NO	24 V c.c.	51.2	200A à 400 V c.c.	Haute tension c.c.	Z1621-ND	398.34	358.51	318.68	286.81	G9EC-1 DC24		
Relais de sécurité enfichable												
9	2x3PST	24 V c.c.	800	6A à 30 V c.c.	Contacts guidés par force	Z2363-ND	38.19	35.36	33.01	30.65	G7S-3A3B-DC24	
	6PST	24 V c.c.	800	6A à 30 V c.c.	Contacts guidés par force	Z2362-ND	38.19	35.36	33.01	30.65	G7S-4A2B-DC24	
	4PST	24 V c.c.	1,600	6A à 30 V c.c.	Contacts guidés par force	Z2943-ND	32.96	29.67	26.37	23.74	G7SA-3A1B-DC24	
	6PST	24 V c.c.	1,152	6A à 30 V c.c.	Contacts guidés par force	Z2626-ND	44.64	40.17	35.71	32.14	G7SA-4A2B-DC24	
	6PST	24 V c.c.	1,152	6A à 30 V c.c.	Contacts guidés par force	Z2944-ND	44.64	40.17	35.71	32.14	G7SA-5A1B-DC24	
—	Support à connexion avant pour relais de puissance G7L					Z2892-ND	13.99	12.59	11.19	10.08	P7LF-06	
—	Support de rail DIN avec bornes à vis pour relais de sécurité G7S					Z2417-ND	24.49	22.68	21.17	19.65	P7S-14F	
—	Prise montage carte CI pour relais de sécurité G7S					Z2418-ND	9.88	9.16	8.55	7.94	P7S-14P	
—	Support de rail DIN avec bornes à vis pour relais de sécurité G7SA					Z2947-ND	32.69	29.42	26.15	23.54	P7SA-10F	
—	Support de rail DIN avec bornes à vis pour relais de sécurité G7SA					Z2627-ND	33.33	30.00	26.67	24.00	P7SA-14F	
—	Support de montage pour relais de sécurité G7SA					Z2628-ND	9.34	8.41	7.48	6.73	P7SA-14P	
—	Support à connexion arrière pour relais de puissance MY2					Z2893-ND	1.21	1.09	.97	.87	PY08-02	

§ Utilisez les supports tétrapolaires bidirectionnels MY ou MY2



Supports de relais et accessoires



À utiliser avec les séries	Description	Numéro de référence Digi-Key	Prix unitaire				Numéro de référence Omron
			1	25	50	100	
LY	Supports de relais montés sur rail unipolaire bidirectionnel/bipolaire bidirectionnel ; bornes sûres pour les doigts	Z791-ND	4.72	4.26	3.78	3.41	PTF08A-E
LY	Prises de relais montés sur rail commutateur tripolaire bidirectionnel	Z2606-ND	6.44	5.80	5.16	4.64	PTF11A
LY	Supports de relais montés sur rail quadripolaire bidirectionnel ; bornes sûres pour les doigts	Z2812-ND	7.08	6.38	5.67	5.10	PTF14A-E
LY	Prises de raccordement arrière à commutateur unipolaire bidirectionnel/bipolaire bidirectionnel ; montage sur CI	Z792-ND	1.71	1.55	1.38	1.24	PT08-0
LY	Prises de raccordement arrière à commutateur unipolaire bidirectionnel/bipolaire bidirectionnel ; oreille à souder	Z793-ND	1.71	1.55	1.38	1.24	PT08
LY/MY	Plaque de montage de prises pour prises à raccordement arrière	Z794-ND	.26	.24	.22	.19	PVP-1
LY/MY	Agrafe de fixation de relais pour prises montées sur voie	Z795-ND	.26	.24	.22	.19	PYC-A1
LY/MY	Agrafe de fixation de relais pour prises à raccordement arrière	Z796-ND	.26	.24	.22	.19	PYC-P
MY2	Prises de relais montés sur rail commutateur bipolaire bidirectionnel ; bornes ouvertes	Z2948-ND	5.37	4.84	4.30	3.87	PYF-08A
MY2	Supports de relais montés sur rail bipolaire bidirectionnel ; bornes sûres pour les doigts	Z882-ND	4.85	4.37	3.89	3.50	PYF08A-E
MY2	Type prise sans vis (piège à fils) pour série MY2	Z2062-ND	5.93	5.34	4.75	4.27	PYF08S
MY3	Prises de relais montées sur rail commutateur tripolaire bidirectionnel ; bornes ouvertes	Z2288-ND	6.63	5.97	5.31	4.78	PYF11A
MY4/MY2K	Supports de relais montés sur rail quadripolaire bidirectionnel ; bornes sûres pour les doigts	Z811-ND	7.06	6.36	5.65	5.09	PYF14A-E
MY4/MY2K	Prises de relais montées sur rail commutateur tétrapolaire bidirectionnel ; (température -55 °C max.)	Z2814-ND	6.85	6.17	5.48	4.94	PYF14A-N
MY4/MY2K	Prise de raccordement arrière tétrapolaire bidirectionnel ; montage sur panneau	Z812-ND	1.68	1.52	1.35	1.22	PY14
MY4/MY2K	Prise de raccordement arrière tétrapolaire bidirectionnel ; montage sur CI	Z813-ND	1.68	1.52	1.35	1.22	PY14-02
MY4/MY2K	Type prise sans vis (piège à fils) pour série MY4	Z2063-ND	9.75	8.79	7.81	7.03	PYF14S
MY4	Outil pour prise sans vis série MY4	Z1670-ND	10.25	9.23	8.20	7.38	PYF-S-TOOL
MK	Supports de relais montés sur rail bipolaire bidirectionnel ; bornes sûres pour les doigts	Z805-ND	4.43	3.99	3.55	3.19	PF083A-E
MK	Prise de raccordement à commutateur bipolaire bidirectionnel ; montage sur panneau	Z882-ND	4.48	4.04	3.59	3.23	PL08
MK	Prise de raccordement à commutateur bipolaire bidirectionnel ; montage sur CI	Z837-ND	2.94	2.65	2.36	2.12	PLE08-0
MK	Supports de relais montés sur rail tétrapolaire bidirectionnel ; bornes sûres pour les doigts	Z806-ND	6.27	5.65	5.02	4.52	PF113A-E
MK	Prise de raccordement à commutateur tripolaire bidirectionnel ; montage sur panneau	Z838-ND	2.15	1.95	1.73	1.56	PL11
MK	Prise de raccordement à commutateur tripolaire bidirectionnel ; montage sur CI	Z839-ND	3.80	3.43	3.05	2.74	PLE11-0
ALL	Voie pour rail DIN 1,0 m (3,28') (compacte)	Z840-ND	6.00	5.40	4.80	4.32	PPF100N
ALL	Voie pour rail DIN 0,5 m (1,64') (compacte)	Z841-ND	4.88	4.39	3.90	3.51	PPF50N
ALL	Voie pour rail DIN 1,0 m (3,28') (profil important)	Z2611-ND	12.79	11.51	10.23	9.21	PPF-100N2
—	Bout de plaque d'arrêt pour voie de montage sur rail DIN	Z887-ND	.65	.59	.53	.47	PPF-M
—	Support W pour relais Omron	Z1238-ND	1.19	1.07	.95	.86	R9904FORG5F
G7L	Adaptateur de montage sur rail pour relais G7L	Z2940-ND	6.45	5.82	5.17	4.65	P7LF-D

Livraison gratuite pour les commandes de plus de 65 € ! Tous les prix sont indiqués en euros.

2514 (FR2011-FR) www.digikey.fr — Téléphone (numéro vert) : 0800-161-113 — Téléphone : +31-53-484-9584 — Télécopieur : +33-38-717-0111