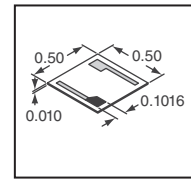




### Résistances à contact arrière à couche mince

La puce à valeur unique de la série BCR (back contact resistor) est l'une des plus petites existantes. La BCR nécessite une seule soudure de fil, ce qui économise l'espace hybride. **Caractéristiques :** • Soudure de fil possible • Taille réduite 0,020 pouce carré • Substrat en oxyde de silicium offrant une bonne dissipation d'énergie • Matériau de la résistance : nitrure de tantale auto-passivant • Résistant à l'humidité



Description	Puissance nominale (W)	Plage de valeurs (Ω)	Référence Digi-Key	Prix unitaire		Numéro de référence Vishay
				10	50	
BCR2020, 1% BCRFM	0.25	10 à 10K	BCR-(Valeur)FM-ND	6.67	5.84	BCRxxxxxMAHWT

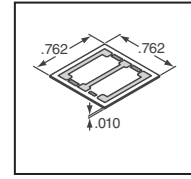
**Valeurs de résistance BCR2020, 1%, BCRFM**

10	47	10K
----	----	-----

‡ Pour obtenir le numéro de référence complet, remplacer (valeur) par la valeur choisie dans le tableau des valeurs de résistance.

### Résistances à contact central à couche mince

La CTR offre au concepteur une souplesse d'utilisation car elle peut être employée soit comme résistance à valeur unique soit comme deux résistances avec prise centrale. **Caractéristiques :** • Soudure de fil possible • Faible rapport de tolérance : 0,05 % • Taille : 0,030 pouce carré • Substrat en oxyde de silicium offrant une bonne dissipation d'énergie • Matériau de la résistance : nitrure de tantale auto-passivant • Résistant à l'humidité



Description	Puissance nominale (W)	Plage de valeurs (Ω)	Référence Digi-Key	Prix unitaire		Numéro de référence Vishay
				10	50	
CTR3030, 1%, CTRFK	0.25	1.0K à 27K	CTR-(Valeur)FK-ND	4.73	3.91	CTRxxxxxFKGANHWT

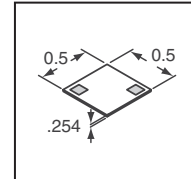
**Valeurs de résistance CTR3030, 1%, CTRFK**

1.0K	10K	20K	27K
------	-----	-----	-----

‡ Pour obtenir le numéro de référence complet, remplacer (valeur) par la valeur choisie dans le tableau des valeurs de résistance.

### Résistances à contact supérieur à couche mince

Les puces à valeur unique de la série SFM présentent une taille réduite, un large intervalle de valeurs ohmiques et une excellente performance de puissance. Le nitrure de tantale, matériau composant les résistances de la série SFM, offre une excellente résistance dans les environnements très humides. **Caractéristiques :** • Soudure de fil possible • Taille réduite : 0,020 pouce carré • Substrat en oxyde de silicium offrant une bonne dissipation d'énergie • Auto-passivant • Résistant à l'humidité



Description	Puissance nominale (W)	Plage de valeurs (Ω)	Référence Digi-Key	Prix unitaire		Numéro de référence Vishay
				10	50	
SFM2020, 1%, SFMFK	0.25	10 à 10K	SFM-(Valeur)FK-ND	4.11	3.40	SFMxxxxxFKANHWT
SFM2020, 1%, SFMFM	0.25	1M	SFM1.0MFM-ND	4.11	3.40	SFM10003FMANHWT

**Valeurs de résistance SFM2020, 1%, SFMFK**

10	1.0K	10K
----	------	-----

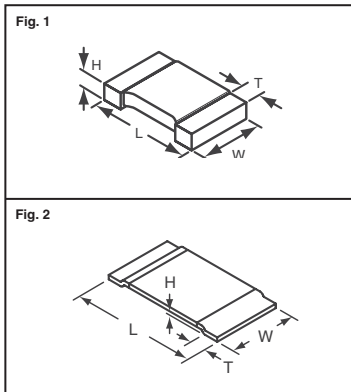
‡ Pour obtenir le numéro de référence complet, remplacer (valeur) par la valeur choisie dans le tableau des valeurs de résistance.

### VISHAY Dale WSL Résistances CMS Power Metal Strip®



**Caractéristiques :** • Idéales pour tous les types d'applications de détection de courant, de réduction de tension et d'impulsion, y compris les applications de commutation et d'alimentation linéaire, les instruments et les amplificateurs de puissance • Construction entièrement soudée • Élément robuste en Fe-Cr (chrome nickelé sur les modèles WSL3921 et WSL5931) ou en alliage Mn-Cu avec faible TCR (<20 ppm/°C) • Très faible inductance : 0,5 nH à 5 nH • Excellente réponse en fréquence jusqu'à 50 MHz • Faible FEM thermique (<3µV/°C)

**Spécifications :** • Plage de températures de fonctionnement : -65 °C à 170 °C • Choc thermique : -55 °C à 150 °C, 1 000 cycles, 15 minutes à chaque extrême • Durée de vie en charge : 1 000 heures à 70 °C, 1,5 heure « ON », 0,5 heure « OFF » • Surcharge de courte durée : 5 fois la puissance nominale pendant 5 secondes



Série	Coefficient de température ppm/°C
WSL0603	±75
WSL0805	±75
WSL1206	.002Ω ±275 .003Ω à .004Ω ±150 .005Ω à .006Ω ±110 .007Ω à .02Ω ±75
WSL2010	.001Ω à .002Ω ±275 .003Ω à .004Ω ±150 .005Ω à .006Ω ±1105X .007Ω à .50Ω ±75
WSL2512	.001Ω à .002Ω ±275 .003Ω à .004Ω ±150 .005Ω à .006Ω ±110 .007Ω à .5Ω ±75
WSL2816	±75
WSL3921	.0003Ω à .0005Ω ±175 .001Ω à .004Ω ±75 .002Ω ±225
WSL5931	.003Ω à .0005Ω ±175 .001Ω à .003Ω ±75

Série	Plage de valeurs	Dimensions - mm			
		L	W	H	T
WSL0603	Toutes les valeurs répertoriées	1.52	0.76	.390	.381
WSL0805	Toutes les valeurs répertoriées	2.03	1.27	.390	.381
WSL1206	Toutes les valeurs répertoriées	3.20	1.60	.635	.508
WSL2010	.001Ω à .006Ω .007Ω à .50Ω	5.08	2.54	.635	1.47 .508
WSL2512	.001Ω à .004Ω .005Ω à .006Ω .007Ω à .50Ω	6.35 6.35 6.35	3.18 3.18 3.18	.635 .635 .635	2.21 1.19 .762
WSL2816	Toutes les valeurs répertoriées	7.1	4.20	.635	1.57
WSL3921	Toutes les valeurs répertoriées	10.01	5.20	.5	2.00
WSL5931	Toutes les valeurs répertoriées	15.01	7.75	.5	4.00

Valeurs de résistance WSL0603, 1%, WSLJ			Valeurs de résistance WSL0805, 1%, WSLA			Valeurs de résistance WSL1206, 1%, WSLC					Valeurs de résistance WSL2010, 1%, WSLE						
.01	.02	.033	.01	.03	.08	.002	.006	.01	.03	.06	.10	.001	.006	.015	.04	.09	.25
.015	.022	.05	.015	.033	.10	.003	.007	.015	.033	.07	.15	.002	.007	.02	.05	.10	.30
.016	.025	.051	.02	.04	.15	.004	.008	.02	.04	.08	.20	.003	.008	.025	.06	.11	.33
.018	.03	.1	.025	.05	.20	.005	.009	.025	.05	.09		.004	.009	.03	.07	.15	.40
												.005	.01	.033	.08	.20	.50

Valeurs de résistance WSL2512, 1%, WSLG					Valeurs de résistance WSL2816, 1%, WSLK					Valeurs de résistance WSL3921, 1%, WSLM			Valeurs de résistance WSL5931, 1%, WSLN			
.001	.006	.015	.04	.09	.25	.01	.018	.025	.04	.06	.068	.08	.0003	.002	.0002	.001
.002	.007	.02	.05	.10	.30	.012	.019	.03	.047	.062	.07	.082	.0005	.003	.0003	.002
.003	.008	.025	.06	.15	.33	.015	.02	.033	.05	.065	.075	.1	.001	.004	.0005	.003
.004	.009	.03	.07	.151	.40											
.005	.01	.033	.08	.20	.50											

Fig.	Description	Puissance nominale (W)	Plage de valeurs (Ω)	Numéro de référence Digi-Key	Prix de bande coupée			Numéro de référence Digi-Key	Bande et bobine	
					1	10	50		Qté	Prix
1	WSL0603, 1%, WSLJ	.1	.01 à .051	WSLJ-(Valeur)CT-ND	.82	6.94	30.63	WSLJ-(Valeur)TR-ND	5,000	256.26/M
		.1	.1	WSLJ-(Valeur)CT-ND	.66	5.58	24.62	WSLJ-(Valeur)TR-ND	5,000	205.01/M
	WSL0805, 1%, WSLA	.125	.01 à .05	WSLA-(Valeur)CT-ND	.82	6.94	30.63	WSLA-(Valeur)TR-ND	5,000	256.26/M
		.125	.08 à .20	WSLA-(Valeur)CT-ND	.66	5.58	24.62	WSLA-(Valeur)TR-ND	5,000	205.01/M
	WSL1206, 1%, WSLC	.25	.002 à .009	WSLC-(Valeur)CT-ND	1.26	10.69	47.15	WSLC-(Valeur)TR-ND	4,000	397.20/M
		.25	.01 à .06	WSLC-(Valeur)CT-ND	.90	7.62	33.63	WSLC-(Valeur)TR-ND	4,000	281.89/M
	WSL2010, 1%, WSLE	.5	.001 à .004	WSLE-(Valeur)CT-ND	.74	6.26	27.63	WSLE-(Valeur)TR-ND	4,000	230.63/M
		.5	.005 à .009	WSLE-(Valeur)CT-ND	1.54	13.07	57.66	WSLE-(Valeur)TR-ND	4,000	486.89/M
	WSL2512, 1%, WSLG	.5	.01 à .06	WSLG-(Valeur)CT-ND	1.46	12.39	54.65	WSLG-(Valeur)TR-ND	4,000	461.26/M
		.5	.07 à .50	WSLG-(Valeur)CT-ND	1.02	8.65	38.14	WSLG-(Valeur)TR-ND	4,000	320.32/M
	WSL2816, 1%, WSLK	1.0†	.001 à .004	WSLK-(Valeur)CT-ND	.86	7.29	32.14	WSLK-(Valeur)TR-ND	4,000	269.07/M
		1.0†	.005 à .009	WSLK-(Valeur)CT-ND	1.58	13.41	59.16	WSLK-(Valeur)TR-ND	2,000	499.70/M
WSL3921, 1%, WSLM	1.0†	.01 à .06	WSLM-(Valeur)CT-ND	1.50	12.73	56.16	WSLM-(Valeur)TR-ND	2,000	474.08/M	
	1.0†	.07 à .50	WSLM-(Valeur)CT-ND	1.02	8.65	38.14	WSLM-(Valeur)TR-ND	2,000	320.32/M	
WSL5931, 1%, WSLN	2	.01 à .068	WSLN-(Valeur)CT-ND	.90	7.62	33.63	WSLN-(Valeur)TR-ND	2,000	281.88/M	
	2	.07 à .1	WSLN-(Valeur)CT-ND	1.33	11.27	49.70	WSLN-(Valeur)TR-ND	5,000	418.82/M	
2	WSL3921, 1%, WSLM	3.0	.0003 à .004	WSLM-(Valeur)CT-ND	1.17	9.94	43.84	WSLM-(Valeur)TR-ND	5,000	369.17/M
		3.0	.0003 à .004	WSLM-(Valeur)CT-ND	2.22	18.86	83.19	WSLM-(Valeur)TR-ND	3,000	704.71/M
		5.0	.0002 à .003	WSLN-(Valeur)CT-ND	2.62	22.26	98.20	WSLN-(Valeur)TR-ND	1,500	832.84/M

‡ Pour obtenir le numéro de référence complet, remplacer (valeur) par la valeur choisie dans le tableau des valeurs de résistance. † Pour les valeurs de plus de 0,1 Ω, détacher linéairement jusqu'à 80 % de la puissance nominale à 0,5 Ω.

Digi-Reel® La plupart des composants à découper à technologie CMS sont disponibles sur une Digi-Reel®. Pour connaître la référence bobine Digi-Reel, modifier 1-ND en 6-ND ou CT-ND en DKR-ND. Voir les services DigiKey® en page 2 pour plus d'informations.

Livraison gratuite pour les commandes de plus de 65 € ! Tous les prix sont indiqués en euros.

2192 (FR2011-FR) www.digikey.fr — Téléphone (numéro vert) : 0800-161-113 — Téléphone : +31-53-484-9584 — Télécopieur : +33-38-717-0111