



Transistors

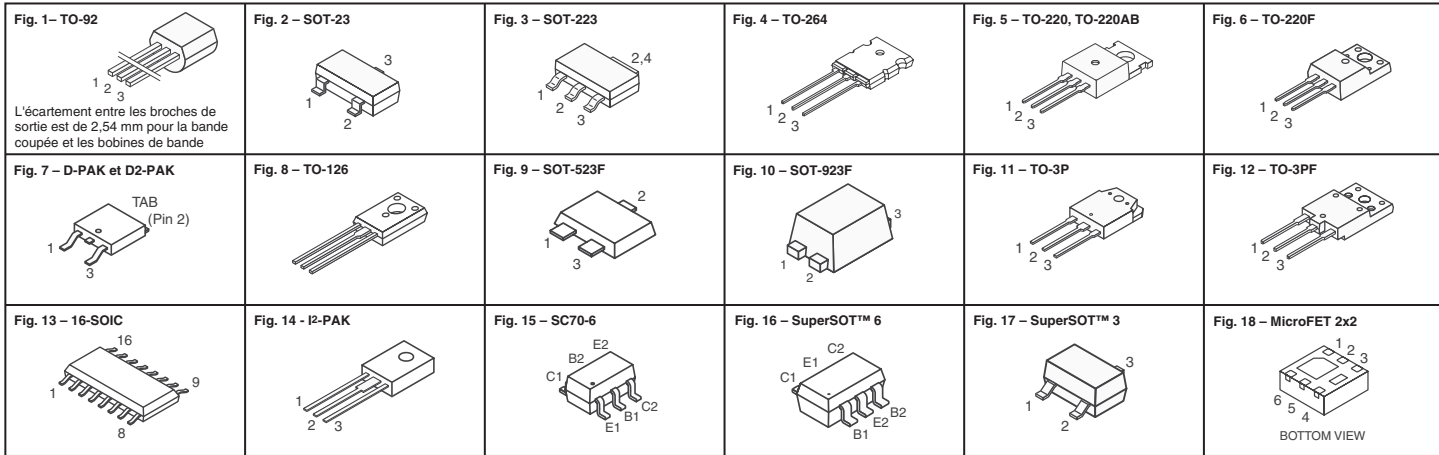


Table with 10 columns: Fig., Vceo, Ic, Min. HFE, Numéro de référence Digi-Key, 1, 25, 100, Bande et bobine§, Qté, Prix. Includes sub-table for Transistors NPN TO-92.

Table with 10 columns: Fig., Vceo, Ic, Min. HFE, Numéro de référence Digi-Key, 1, 25, 100, Bande et bobine§, Qté, Prix. Includes sub-tables for SOT-23, SOT-223, TO-264, and TO-220.

Δ Bande coupée § Pour le numéro de référence bande et bobine, remplacer CT-ND par TR-ND. ◇ Pour le numéro de référence de bande et boîte, remplacer CT-ND par TB-ND. ◆ Conforme à RoHS (suite)

Digi-Reel® La plupart des composants à découper à technologie CMS sont disponibles sur une Digi-Reel®. Pour connaître la référence bobine Digi-Reel, modifier 1-ND en 6-ND ou CT-ND en DKR-ND. Voir les services DigiKey® en page 2 pour plus d'informations.

Livraison gratuite pour les commandes de plus de 65 € ! Tous les prix sont indiqués en euros.

1516 (FR2011-FR) www.digikey.fr — Téléphone (numéro vert) : 0800-161-113 — Téléphone : +31-53-484-9584 — Télécopieur : +33-38-717-0111