



A Product Line of Diodes Incorporated



Varactor



Table for Varactor series 830. Columns include VBR (V), PTOT (mW), Capacité nominale C2 (pF), Rapport de capacité C2/C20 à f=1 MHz (Min., Max.), Type d'emballage, Numéro de référence Digi-Key, Prix de bande coupée (1, 10, 100), Numéro de référence Digi-Key, and Prix bande et bobine 3 000.

Table for Varactor series 930. Columns include VBR (V), PTOT (mW), Cd à VR=1V, VR=2.5V, VR=4V (Min., Max.), Q (Min.), Type d'emballage, Numéro de référence Digi-Key, Prix de bande coupée (1, 10, 100), Numéro de référence Digi-Key, and Prix bande et bobine 3 000.

Table for Faible tension Hyperabrupt series 950. Columns include Capacité pF VR=0,5 V à f=1 MHz (Min., Max.), Rapport de capacité C0.5/C2,5 à f=1 MHz (Min., Max.), Q Minimum R=0,5 V f=50 MHz, Type d'emballage, Numéro de référence Digi-Key, Prix de bande coupée (1, 10, 100), Numéro de référence Digi-Key, and Prix bande et bobine 3 000.

Table for Diodes à capacité variable. Columns include VR (V), Norm Cd (pF) (Min., Max.), Rapport de capacité à (Min., Max.), PTOT (mW), Type d'emballage, Numéro de référence Digi-Key, Prix de bande coupée (1, 10, 100), Numéro de référence Digi-Key, and Prix bande et bobine 3 000.

Diodes Schottky



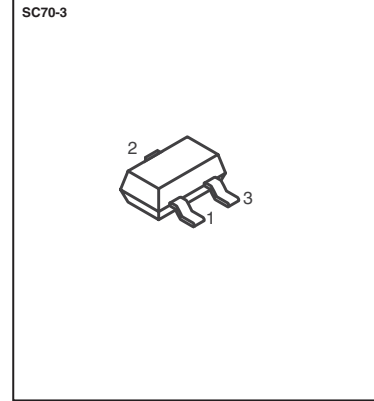
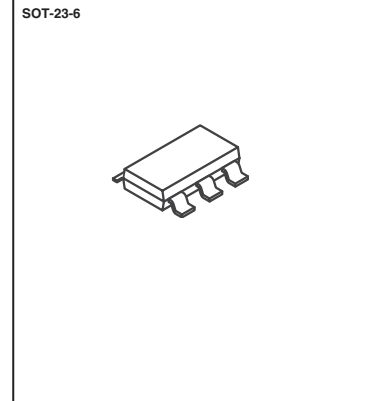
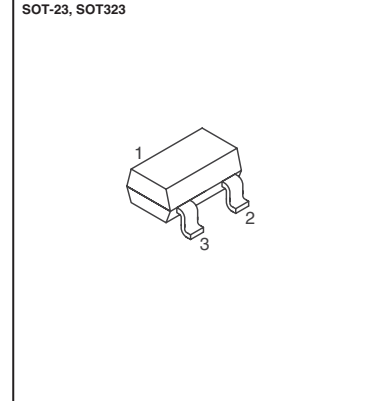
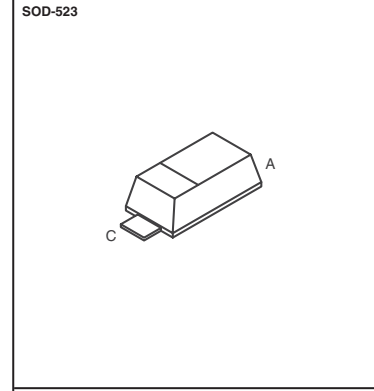
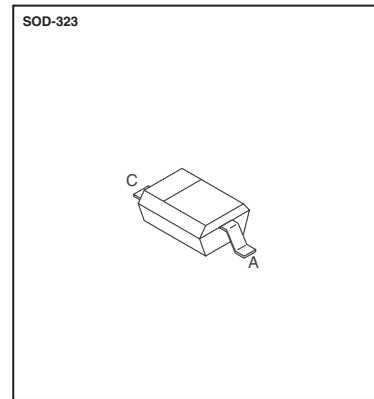
Table for Diodes Schottky. Columns include VR max. (V), IF max. (mA), VF à (Max., IF (mA)), IR à (Max., VR (V)), Configuration de brochage, Type d'emballage, Numéro de référence Digi-Key, Prix de bande coupée (1, 10, 100), Numéro de référence Digi-Key, Bande et bobine (Qté, Prix).

Commutation



Table for Commutation. Columns include VR max. (V), IF max. (mA), VF à (Max., IF (mA)), IR à (Max., VR (V)), Configuration de brochage, Type d'emballage, Numéro de référence Digi-Key, Prix unitaire de bande coupée (1, 10, 100), Numéro de référence Digi-Key, and Prix bande et bobine 3 000.

◆ Conforme à RoHS † Lié à une plage de capacités plus étroite (mesurée à VR=1,5 V) ‡ Iz à 2 mA (suite)



Digi-Reel® La plupart des composants à découper à technologie CMS sont disponibles sur une Digi-Reel®. Pour connaître la référence de bobine Digi-Reel, remplacer 1-ND par 6-ND ou CT-ND par DKR-ND. Voir les services DigiKey® en page 2 pour plus d'informations.

Livraison gratuite pour les commandes de plus de 65 € ! Tous les prix sont indiqués en euros.

www.digikey.fr — Téléphone (numéro vert) : 0800-161-113 — Téléphone : +31-53-484-9584 — Télécopieur : +33-38-717-0111 (FR2011-FR) 1387