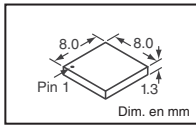




Produits RF, signal analogique et mixte

Module entièrement intégré 802.15.4 ZigBee® (FEM)

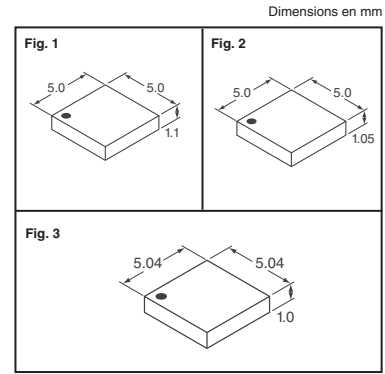


Plage de fréquences RF (MHz)	OP1 dB (dBm)	Gain en réception (dB)	Rx NF (dB)	Gain en transmission (dB)	Tension d'alimentation (V)	Boîtier	Numéro de référence Digi-Key	Prix unitaire de la bande coupée 1 100 500	Numéro de référence Digi-Key	Prix bande et bobine 2 500	Numéro de référence Skyworks
2400 à 2500	20/10	10.5	2.5	17/7	3.0	28-MCM	863-1074-1-ND	2.77 2.48 2.26	863-1074-2-ND	1675.29/M	SKY65336-11
2400 à 2500	20/10	-1.9	1.9	17/7	3.0	28-MCM	863-1075-1-ND	2.50 2.23 2.03	863-1075-2-ND	1809.82/M	SKY65337-11

Mélangeurs, modulateurs et démodulateurs

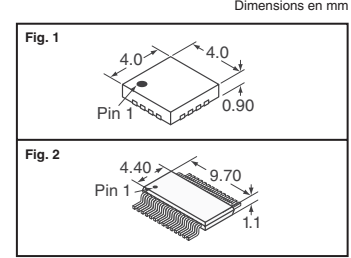


Fig.	Fréquence RF (MHz)	Fréquence IF (MHz)	Gain (dB)	IIP3 (dBm)	OIP3 (dBm)	IP1 dB (dBm)	NI (dB)	Boîtier	Numéro de référence Digi-Key	Prix unitaire de la bande coupée 1 100 500	Numéro de référence Digi-Key	Prix de bande et bobine 2 500	Numéro de référence Skyworks
<b>Mélangeurs simple canal</b>													
1	700 à 1000	40 à 300	9.5	27.0	36.5	13.3	8.3	20-MCM	863-1083-1-ND	8.13 7.33 6.43	863-1083-2-ND	4764.77/M	SKY73032-11
	700 à 1000	40 à 300	9.5	27.0	36.5	13.3	8.3	20-MCM	863-1085-1-ND	8.13 7.33 6.43	863-1085-2-ND	4764.77/M	SKY73070-11
<b>Mélangeur-convertisseur élévateur/abaisseur</b>													
2	700 à 1000	50 à 300	-7.5	32.6	26.1	20.0	7.5	20-MCM	863-1084-1-ND	5.69 5.08 4.63	863-1084-2-ND	3683.69/M	SKY73062-11
<b>Démodulateur à quadrature directe et mélangeur de conversion directe</b>													
3	400 à 3900	DC à 250	3.0	60	29		1	32-RFLGA	863-1082-1-ND	11.20 9.97 8.69	863-1082-2-ND	6422.43/M	SKY73012-11



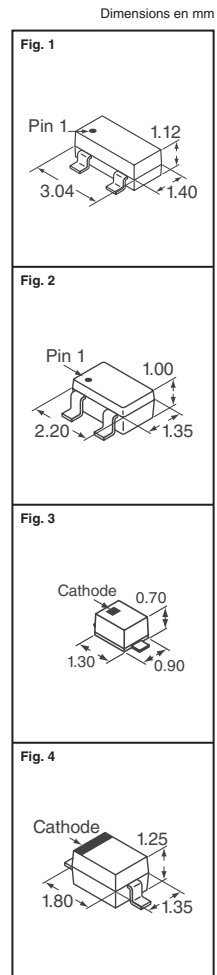
Synthétiseurs

Fig.	Fréquence principale (MHz)	Fréquence auxiliaire (MHz)	Bruit de phase principal (dBc/Hz)	Tension d'alimentation (V)	Boîtier	Numéro de référence Digi-Key	Prix unitaire de la bande coupée 1 100 500	Numéro de référence Digi-Key	Bande et bobine Qté Prix	Numéro de référence Skyworks
<b>Synthétiseur fractionnaire N simple</b>										
1	100 à 2100	—	-91 à 1800 MHz	2.7 à 3.3	24-QFN	863-1080-1-ND	2.39 2.07 1.97	863-1080-2-ND	3,000 1689.69/M	SKY72310-362LF
<b>Synthétiseurs fractionnaires N doubles</b>										
1	100 à 2100	100 à 500	-91 à 1 800 MHz	2.7 à 3.3	24-QFN	863-1077-1-ND	3.32 2.87 2.74	863-1077-2-ND	2,500 2342.84/M	SKY72300-362
2	100 à 2100	100 à 500	-91 à 1 800 MHz	2.7 à 3.3	28-TSSOP	863-1076-1-ND	4.43 3.10 2.88	863-1076-2-ND	2,500 2702.70/M	SKY72300-21
2	100 à 1000	100 à 500	-96 à 950 MHz	2.7 à 3.3	28-TSSOP	863-1078-1-ND	4.43 3.10 2.88	863-1078-2-ND	2,500 2702.70/M	SKY72301-22
3	400 à 6100	100 à 1000	-80 à 6 100 MHz	2.7 à 3.3	28-TSSOP	863-1079-1-ND	5.28 3.70 3.44	863-1079-2-ND	2,500 3225.23/M	SKY72302-21



Diodes RF

Fig.	VB min. IR = 10 µA (V)	CT max. VR = 30 V F = 1 MHz (pF)	VF typ. à IF = 10 mA (V)	RS typ. IF = 1 mA F = 100 MHz (Ω)	RS typ. IF = 10 mA F = 100 MHz (Ω)	RS typ. IF = 100 mA F = 100 MHz (Ω)	TL typ. IF = 10 mA (nS)	Épaisseur nom. I-Region (µm)	Boîtier	Numéro de référence Digi-Key	Prix unitaire de la bande coupée 1 100 500	Numéro de référence Digi-Key	Prix de bande et bobine 3 000	Numéro de référence Skyworks
<b>Diodes PIN pour applications de commutation</b>														
1	50	0.3	0.85	2	0.9	—	400	8	SOT-23	863-1092-1-ND	.59 .48 .45	863-1092-2-ND	353.96/M	SMP1320-004LF
1	50	0.3	0.85	2	0.9	—	400	8	SOT-23	863-1093-1-ND	.61 .50 .46	863-1093-2-ND	371.38/M	SMP1320-007LF
4	50	0.3	0.85	2	0.9	—	400	8	SOD-323	863-1094-1-ND	.61 .50 .46	863-1094-2-ND	371.38/M	SMP1320-011LF
3	50	0.3	0.85	2	0.9	—	400	8	SC-79	863-1096-1-ND	.48 .33 .31	863-1096-2-ND	240.24/M	SMP1320-079LF
1	100	0.25	0.85	3	2	—	400	15	SOT-23	863-1097-1-ND	.48 .33 .31	863-1097-2-ND	240.24/M	SMP1321-005LF
2	100	0.25	0.85	3	2	—	400	15	SC-70	863-1098-1-ND	.62 .50 .47	863-1098-2-ND	379.39/M	SMP1321-075LF
3	100	0.25	0.85	3	2	—	400	15	SC-79	863-1099-1-ND	.59 .48 .45	863-1099-2-ND	353.96/M	SMP1321-079LF
2	50	0.3§	0.88	1.7	1.2	—	100	7	SC-70	863-1102-1-ND	.62 .50 .47	863-1102-2-ND	379.39/M	SMP1340-074LF
3	50	0.3§	0.88	1.7	1.2	—	100	7	SC-79	863-1103-1-ND	.48 .33 .31	863-1103-2-ND	240.24/M	SMP1340-079LF
9	50	0.2Δ	0.89	3.5	2	—	100	10	0402	863-1145-1-ND	.42 .37 .32	863-1145-2-ND	241.61/M	SMP1345-040LF
3	50	0.2Δ	0.89	3.5	2	—	100	10	SC-79	863-1104-1-ND	.61 .50 .46	863-1104-2-ND	371.38/M	SMP1345-079LF
5	50	0.2Δ	0.89	3.5	2	—	100	10	4-LGA	863-1105-1-ND	.48 .33 .31	863-1105-2-ND	240.24/M	SMP1345-518
3	200	0.35Δ	0.8	15‡	2.8	—	1000	50	SC-79	863-1106-1-ND	.48 .33 .31	863-1106-2-ND	240.24/M	SMP1352-079LF
<b>Diodes PIN pour applications d'atténuation</b>														
3	50	1	0.825	1.5	0.5‡	—	400	8	SC-79	863-1100-1-ND	.61 .50 .46	863-1100-2-ND	371.38/M	SMP1322-079LF
3	200	0.3	0.8	20	3	1.5	700	50	SC-79	863-1086-1-ND	.48 .33 .31	863-1086-2-ND	240.24/M	SMP1302-079LF
10	200	0.3	0.8	20	3	1.5	700	50	4-QFN	863-1146-1-ND	1.51 1.33 1.15	863-1146-2-ND	864.87/M	SMP1302-085LF
1	200	0.3	0.8	50	7	2	1000	100	SOT-23	863-1087-1-ND	.59 .48 .45	863-1087-2-ND	353.96/M	SMP1304-004LF
1	200	0.3	0.8	50	7	2	1000	100	SOT-23	863-1088-1-ND	.61 .50 .46	863-1088-2-ND	371.38/M	SMP1304-007LF
1	200	0.3	0.85	100	15	3	1500	175	SOT-23	863-1089-1-ND	.63 .52 .49	863-1089-2-ND	392.64/M	SMP1307-004LF
4	200	0.3	0.85	100	15	3	1500	175	SOD-323	863-1090-1-ND	.61 .50 .46	863-1090-2-ND	371.38/M	SMP1307-011LF
6	200	0.3	0.85	100	15	3	1500	175	SOT-5	863-1091-1-ND	.81 .69 .66	863-1091-2-ND	564.57/M	SMP1307-027LF
9	50	0.3	0.85	2‡	0.9	—	400	8	0402	863-1163-1-ND	.42 .37 .32	863-1163-2-ND	241.61/M	SMP1320-040LF
9	100	0.25	0.85	3‡	2	—	400	15	0402	863-1164-1-ND	.42 .37 .32	863-1164-2-ND	241.61/M	SMP1321-040LF
10	200	—	—	—	0.75@50mA	—	2 000 min.	100	2-QFN	863-1165-1-ND	.42 .37 .32	863-1165-2-ND	885.12/M	SMP1324-087LF
9	50	0.3§	0.88	1.7	1.2	—	100	7	0402	863-1167-1-ND	.48 .33 .31	863-1167-2-ND	1086.82/M	SMP1340-040LF
9	200	0.35Δ	0.8	15	2.8	—	1000	50	0402	863-1168-1-ND	.49 .43 .38	863-1168-2-ND	279.26/M	SMP1352-040LF
10	35	1.2Δ	—	—	0.5	—	200 min.	12	2-QFN	863-1169-1-ND	3.04 2.65 2.31	863-1169-2-ND	866.14/M	SMP1371-087LF



‡ Typ § VR=5V Δ VR=20V

(suite)

Digi-Reel® La plupart des composants à découper à technologie CMS sont disponibles sur une Digi-Reel®. Pour connaître la référence bobine Digi-Reel, modifier 1-ND en 6-ND ou CT-ND en DKR-ND. Voir les services DigiKey® en page 2 pour plus d'informations.

Livraison gratuite pour les commandes de plus de 65 € ! Tous les prix sont indiqués en euros.