



HIROSE ELECTRIC CO., LTD.

Connecteurs FX12 avec double blindage – Pas de 0,4 mm

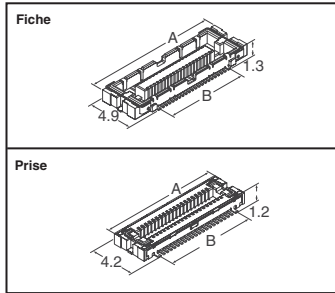


Spécifications :

- Courant nominal : 0,3 A
- Tension nominale : 30 V c.a.
- Température de fonctionnement : -55 à 85 °C
- Résistance d'isolement : 50 MΩ à 100 V c.c.
- Tension de rigidité diélectrique : pas d'embrèvement ni de claquage d'isolant à 100 V c.a. pendant une minute
- Résistance des contacts : 100 mΩ max. à 100 mA

Matériaux :

- Isolant : polyamide, finition noir, UL 94V-0
- Contacts : bronze phosphoreux avec finition dorée
- Plaques de mise à la terre : or sur bronze phosphoreux
- Raccords métalliques : bronze phosphoreux avec placage étain/cuivre



Nombre de contacts	Dimensions en mm		N° de référence Digi-Key	Prix unitaire de bande coupée			Prix B&B▲	N° de référence Hirose
	A	B		1	10	50		
Fiches								
24	10.6	4.4	H11405CT-ND	1.41	1.16	.94	484.49/M	FX12B-24P-0.4SV
40	13.8	7.6	H11407CT-ND	1.46	1.22	1.02	572.58/M	FX12B-40P-0.4SV
60	17.79	11.6	H11409CT-ND	1.98	1.65	1.38	777.55/M	FX12B-60P-0.4SV
Prises								
24	8.1	4.4	H11406CT-ND	1.41	1.16	.94	484.49/M	FX12B-24S-0.4SV
40	11.3	7.6	H11408CT-ND	1.46	1.22	1.02	572.58/M	FX12B-40S-0.4SV
60	15.34	11.6	H11410CT-ND	1.90	1.58	1.32	745.36/M	FX12B-60S-0.4SV

▲ Pour obtenir le numéro de référence de bande et bobine, remplacer CT-ND par TR-ND

Connecteurs montés en surface DF30 - Pas de 0,4 mm



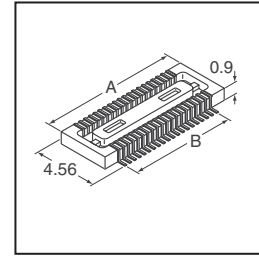
- Applications : • Téléphones cellulaires • PDA • Ordinateurs mobiles
- Appareils photo numériques • Caméras vidéo numériques • Appareils exigeant des connexions à haute fiabilité dans des espaces extrêmement limités

- Spécifications : • Plage de températures de fonctionnement : -35 à 85 °C
- Tension nominale : 30 V c.a. • Courant nominal : 0,3 A

- Caractéristiques électriques : • Résistance de contact : 100 mΩ maximum
- Résistance d'isolement : 50 MΩ minimum

- Caractéristiques mécaniques : • Fonctionnement mécanique : insertions et extractions 50 fois

- Matériaux : • Isolant : PCL, finition noir, UL 94V-0 • Contacts : fini bronze phosphoreux avec dorage • Raccords métalliques : fini bronze phosphoreux avec cuivre étamé



Nombre de contacts	Dimensions en mm		N° de référence Digi-Key	Prix unitaire de bande coupée			Prix B&B▲	N° de référence Hirose
	A	B		1	10	50		
Prises								
20	6.22	3.6	H3859CT-ND	1.38	1.13	.92	484.48	DF30FC-20DS-0.4V(82)
24	7.02	4.4	H3860CT-ND	1.41	1.16	.94	495.50	DF30FC-24DS-0.4V(82)
30	8.22	5.6	H3861CT-ND	1.54	1.26	1.02	540.39	DF30FC-30DS-0.4V(82)
34	9.02	6.4	H3862CT-ND	1.38	1.15	.96	563.26	DF30FC-34DS-0.4V(82)
40	10.22	7.6	H3855CT-ND	1.57	1.31	1.09	642.03	DF30FC-40DS-0.4V(82)
50	12.22	9.6	H3863CT-ND	1.85	1.54	1.28	754.68	DF30FC-50DS-0.4V(82)
60	14.22	11.6	H3857CT-ND	2.07	1.72	1.43	845.31	DF30FC-60DS-0.4V(82)
Embases								
20	5.14	3.6	H3864CT-ND	1.48	1.21	.98	518.36	DF30FC-20DP-0.4V(82)
24	5.94	4.4	H3865CT-ND	1.58	1.29	1.04	552.24	DF30FC-24DP-0.4V(82)
30	7.14	5.6	H3866CT-ND	1.46	1.22	1.02	597.14	DF30FC-30DP-0.4V(82)
34	7.94	6.4	H3867CT-ND	1.54	1.29	1.07	631.02	DF30FC-34DP-0.4V(82)
40	9.14	7.6	H3856CT-ND	1.65	1.38	1.15	675.91	DF30FC-40DP-0.4V(82)
50	11.14	9.6	H3868CT-ND	1.98	1.65	1.38	811.43	DF30FC-50DP-0.4V(82)
60	13.14	11.6	H3858CT-ND	2.18	1.81	1.51	890.20	DF30FC-60DP-0.4V(82)

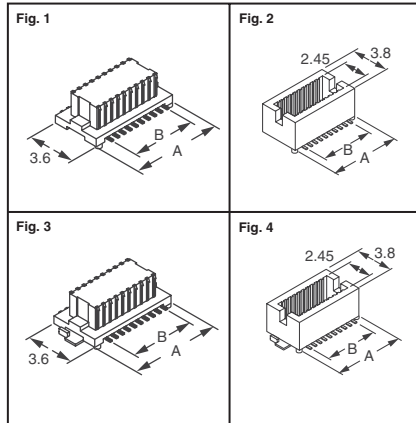
▲ Pour obtenir le numéro de référence de bande et bobine, changer CT-ND en TR-ND

Connecteurs à montage en surface DF12 - Pas de 0,5 mm



Caractéristiques :

- Les connecteurs équipés de raccords de renforcement pour empêcher l'écaillage des joints de soudure (par effet de l'effort mécanique) sont également disponibles et peuvent être montés sur FPC en toute confiance
- Des spécifications avec les colonnes commodités de guide pour le travail manuel sont disponibles aussi bien que les spécifications sans tige de guidage pour le montage automatique



Spécifications :

- Capacité de courant : 0,3 A • Tension nominale : 50 V c.a. • Résistance d'isolant : 100 V c.c., 500 MΩ minimum
- Tension de tenue : 1 minute à la valeur nominale, 150 V c.a. • Résistance des contacts : 100 mA c.c., 50 mΩ maximum

Matériau (socle/embase) :

- Isolant : polyamide, beige (naturel), UL 94V-0
- Contacts : cuivre phosphoreux avec dorure
- Raccords : laiton avec placage étain-plomb

Fig.	Nombre de contacts	Description	Dim. en mm		N° de référence Digi-Key	Prix unitaire de bande coupée			Prix B&B▲	N° de référence Hirose
			A	B		1	25	100		
Prises										
Hauteur d'empilage 3,0 mm — Conforme à RoHS										
1	32	Avec tiges de guidage	10.1	7.5	H5202CT-ND	1.68	1.30	1.04	686.92	DF12A(3.0)-32DS-0.5V(81)
	50		14.6	12.0	H2736-ND	1.79	1.38	1.11	—	DF12A(3.0)-50DS-0.5V(80)
	50		14.6	12.0	H5203CT-ND	2.37	1.83	1.46	968.97	DF12A(3.0)-50DS-0.5V(81)
	60		17.1	14.5	H5204CT-ND	2.46	1.91	1.53	1101.10	DF12A(3.0)-60DS-0.5V(81)
Hauteur d'empilage 3,0 mm										
3	32	Avec tiges de guidage et raccords renforcés	11.0	7.5	H5205CT-ND◆	1.29	.94	.77	450.60	DF12(3.0)-32DS-0.5V(86)
	50		15.5	12.0	H1509-ND	1.79	1.38	1.11	—	DF12(3.0)-50DS-0.5V(80)
	50		15.5	12.0	H5206CT-ND◆	1.63	1.25	1.00	664.90	DF12(3.0)-50DS-0.5V(86)
	60		18.0	14.5	H5207CT-ND◆	1.79	1.38	1.11	732.66	DF12(3.0)-60DS-0.5V(86)
	80		23.0	19.5	H5208CT-ND◆	2.51	1.93	1.55	1024.87	DF12(3.0)-80DS-0.5V(86)
Hauteur d'empilage 3,5 à 5,0 mm — Conforme à RoHS										
1	20	Avec tiges de guidage	7.1	4.5	H5209CT-ND	1.45	1.05	.86	507.35	DF12A-20DS-0.5V(81)
	30		9.6	7.0	H5210CT-ND	1.63	1.25	1.00	664.90	DF12A-30DS-0.5V(81)
	36		11.1	8.5	H5211CT-ND	1.87	1.44	1.16	765.69	DF12A-36DS-0.5V(81)
	40		12.1	9.5	H5212CT-ND	1.93	1.49	1.19	788.56	DF12A-40DS-0.5V(81)
	50		14.6	12.0	H5213CT-ND	2.42	1.87	1.50	990.99	DF12A-50DS-0.5V(81)
3	20	Avec guide renforcé	8.0	4.5	H5214CT-ND	.90	.66	.54	315.08	DF12-20DS-0.5V(86)
	30		10.5	7.0	H5215CT-ND	1.22	.89	.73	427.74	DF12-30DS-0.5V(86)

Fig.	Nombre de contacts	Description	Dim. en mm		N° de référence Digi-Key	Prix unitaire de bande coupée			Prix B&B▲	N° de référence Hirose
			A	B		1	25	100		
3	36	Avec tiges de guidage et raccords renforcés	12.0	8.5	H5216CT-ND	1.58	1.15	.94	552.24	DF12-36DS-0.5V(86)
	40		13.0	9.5	H5217CT-ND	1.45	1.05	.86	507.35	DF12-40DS-0.5V(86)
	50		15.5	12.0	H5218CT-ND	1.63	1.25	1.00	664.90	DF12-50DS-0.5V(86)
	60		18.0	14.5	H5001CT-ND	1.79	1.38	1.11	732.66	DF12-60DS-0.5V(86)
Embases — conforme à RoHS										
Hauteur d'empilage 3,0 mm										
2	32	Avec tiges de guidage	10.2	7.5	H5219CT-ND	1.71	1.32	1.06	698.78	DF12D(3.0)-32DP-0.5V(81)
	50		14.7	12.0	H5220CT-ND	2.42	1.87	1.50	990.99	DF12D(3.0)-50DP-0.5V(81)
	60		17.2	14.5	H5221CT-ND	2.53	1.97	1.58	1134.13	DF12D(3.0)-60DP-0.5V(81)
	80		22.2	19.5	H11581CT-ND	2.64	2.04	1.63	1081.62	DF12D(3.0)-80DP-0.5V(81)
4	32	Avec tiges de guidage et raccords renforcés	11.0	7.5	H5222CT-ND	1.29	.94	.77	450.60	DF12(3.0)-32DP-0.5V(86)
	50		15.5	12.0	H5223CT-ND	1.63	1.25	1.00	664.90	DF12(3.0)-50DP-0.5V(86)
	60		18.0	14.5	H5224CT-ND	1.74	1.34	1.07	709.79	DF12(3.0)-60DP-0.5V(86)
	80		23.0	19.5	H5225CT-ND	2.48	1.91	1.53	1013.86	DF12(3.0)-80DP-0.5V(86)
Hauteur d'empilage 3,5 mm										
2	20	Avec tiges de guidage	7.2	4.5	H5226CT-ND	1.32	.96	.79	461.62	DF12D(3.5)-20DP-0.5V(81)
	36		11.2	8.5	H5227CT-ND	1.87	1.44	1.16	765.69	DF12D(3.5)-36DP-0.5V(81)
	40		12.2	9.5	H5228CT-ND	1.93	1.49	1.19	788.56	DF12D(3.5)-40DP-0.5V(81)
	50		14.7	12.0	H5229CT-ND	2.40	1.85	1.48	979.98	DF12D(3.5)-50DP-0.5V(81)
4	20	Avec tiges de guidage et raccords renforcés	8.0	4.5	H5230CT-ND	1.00	.73	.60	348.96	DF12(3.5)-20DP-0.5V(86)
	36		12.0	8.5	H5231CT-ND	1.38	1.06	.85	563.26	DF12(3.5)-36DP-0.5V(86)
	40		13.0	9.5	H5232CT-ND	1.52	1.10	.90	529.38	DF12(3.5)-40DP-0.5V(86)
	50		15.5	12.0	H5233CT-ND	1.68	1.30	1.04	686.92	DF12(3.5)-50DP-0.5V(86)
Hauteur d'empilage 4,0 mm										
2	30	Avec tiges de guidage	9.7	7.0	H2764-ND	1.54	1.12	.92	—	DF12D(4.0)-30DP-0.5V(80)
	30		9.7	7.0	H5234CT-ND	1.63	1.25	1.00	664.90	DF12D(4.0)-30DP-0.5V(81)
	36		11.2	8.5	H5235CT-ND	1.87	1.44	1.16	765.69	DF12D(4.0)-36DP-0.5V(81)
	40		12.2	9.5	H5236CT-ND	1.93	1.49	1.19	788.56	DF12D(4.0)-40DP-0.5V(81)
	50		14.7	12.0	H5237CT-ND	2.40	1.85	1.48	979.98	DF12D(4.0)-50DP-0.5V(81)
4	30	Avec tiges de guidage et raccords renforcés	10.5	7.0	H5238CT-ND	1.63	1.25	1.00	664.90	DF12(4.0)-30DP-0.5V(86)
	36		12.0	8.5	H5239CT-ND	1.63	1.25	1.00	664.90	DF12(4.0)-36DP-0.5V(86)
	40		13.0	9.5	H5240CT-ND	1.71	1.32	1.06	698.78	DF12(4.0)-40DP-0.5V(86)
	50		15.5	12.0	H5241CT-ND	1.96	1.51	1.21	799.57	DF12(4.0)-50DP-0.5V(86)
	60		18.0	14.5	H5002CT-ND	2.31	1.78	1.43	946.10	DF12(4.0)-60DP-0.5V(86)
	60		18.0	14.5	H5002CT-ND	2.31	1.78	1.43	946.10	DF12(4.0)-60DP-0.5V(86)
Hauteur d'empilage 5,0 mm										
2	20	Avec tiges de guidage	7.2	4.5	H5242CT-ND	1.52	1.10	.90	529.38	DF12D(5.0)-20DP-0.5V(81)
	50		14.7	12.0	H5243CT-ND	2.51	1.93	1.55	1024.87	DF12D(5.0)-50DP-0.5V(81)
4	20	Avec tiges de guidage et raccords renforcés	8.0	4.5	H5244CT-ND	.97	.70	.58	337.95	DF12(5.0)-20DP-0.5V(86)
	50		15.5	12.0	H5245CT-ND	1.76	1.36	1.09	720.80	DF12(5.0)-50DP-0.5V(86)
	60		17.2	14.5	H5006CT-ND	1.98	1.53	1.22	811.43	DF12(5.0)-60DP-0.5V(86)

◆ Conforme à RoHS ▲ Pour obtenir le numéro de référence de bande et bobine, changer CT-ND en TR-ND

Digi-Reel® La plupart des composants à découper à technologie CMS sont disponibles sur une Digi-Reel®. Pour connaître la référence bobine Digi-Reel, modifier 1-ND en 6-ND ou CT-ND en DKR-ND. Voir les services Digi-Key® en page 2 pour plus d'informations.

Livraison gratuite pour les commandes de plus de 65 € ! Tous les prix sont indiqués en euros.

fr.digikey.com — Téléphone (numéro vert) : 0800-161-113 — Téléphone : +31 (0)53-484-9584 — Télécopieur : +33 (0)38-717-0111

(FR091) 79