

molex Connecteurs FFC/FPC 0,5 mm (suite)



Fig.	Nb. de positions	Dimensions (mm)			N° de référence Digi-Key	Prix unitaire de bande coupée			Bande et bobine†	N° de référence Molex	
		A	B	C		1	10	100			
Style à contact supérieur											
2	6	9.10	5.7	4.3	WM7708CT-ND	.73	.69	.63	1,000	437.10	52745-0696
	10	11.10	5.7	4.3	WM7709CT-ND	1.76	1.66	1.50	1,000	631.26	52745-1096
	20	16.10	5.7	4.3	WM7710CT-ND	2.42	2.28	2.06	1,000	929.72	52745-2096
	24	18.60	5.9	4.5	WM7711CT-ND	2.22	2.10	1.91	1,000	1328.29	52435-2472
	30	21.60	5.9	4.5	WM7712CT-ND	2.04	1.92	1.75	1,000	1496.71	52435-3072
	40	25.50	6.55	5.0	WM7713CT-ND	2.76	2.60	2.37	1,500	1646.46/M	54104-4096
	50	30.50	6.55	5.0	WM7714CT-ND	2.22	2.09	1.91	1,500	1796.36/M	54104-5096
Style à contact vertical											
3	6	8.70			WM7715CT-ND	.91	.86	.78	1,000	659.86	52559-0672
	10	10.70			WM7716CT-ND	1.17	1.11	1.01	1,000	816.16	52559-1072
	12	11.70	5.30	3.90	WM77952CT-ND	1.20	1.14	1.04	1,000	761.65	52559-1272
	20	15.70			WM7717CT-ND	2.79	2.63	1.45	1,000	1362.28	52559-2072
	24	17.70			WM7718CT-ND	2.74	2.58	2.35	1,000	1634.33	52259-2472
	30	20.70			WM7719CT-ND	1.89	1.78	1.38	1,000	1982.43	52559-3072
3	36	23.70	5.30	3.90	WM7720CT-ND	3.65	3.45	3.13	1,000	2180.29	52559-3672
	40	25.70			WM7721CT-ND	3.73	3.52	3.20	1,000	2228.57	52559-4072

† Pour obtenir le numéro de référence de bande et bobine, remplacer CT-ND par TR-ND.

Fig.	Nb. de positions	Dimensions (mm)			N° de référence Digi-Key	Prix unitaire			N° de référence Molex	
		A	B	C		1	10	100		
Vertical, CMS, ZIF										
4	10	7.8			WM1649-ND	1.94	1.84	1.67	51374-1073-P	
	13	9.3			WM1650-ND	2.51	2.37	2.15	51374-1373-P	
	15	10.3			WM1651-ND	2.58	2.44	2.22	51374-1573-P	
	20	12.8			WM1652-ND	2.32	2.19	1.99	51374-2073-P	
	26	15.8			WM1653-ND	2.62	2.47	2.25	51374-2673-P	
	4	30	17.8			WM1654-ND	3.00	2.83	2.58	51374-3073-P
33		19.3			WM1655-ND	2.87	2.72	2.47	51374-3373-P	
40		22.8			WM1656-ND	3.44	3.25	2.96	51374-4073-P	
45		25.3			WM1657-ND	3.34	3.15	2.87	51374-4573-P	
50		27.8			WM1658-ND	3.90	3.68	3.35	51374-5073-P	
Angle droit, CMS, ZIF — Contacts inférieurs										
5	8	8.6			WM1523-ND	1.04	.98	.89	52892-0895-C	
	10	9.6			WM1524-ND	1.04	.98	.89	52892-1095-C	
	12	10.6			WM1525-ND	1.05	.99	.90	52892-1295-C	
	14	11.6			WM1526-ND	1.22	1.15	1.05	52892-1495-C	
	16	12.6			WM1527-ND	1.40	1.32	1.20	52892-1695-C	
	5	18	13.6			WM1528-ND	1.57	1.49	1.35	52892-1895-C
20		14.6			WM1529-ND	1.84	1.74	1.58	52892-2095-C	
24		16.6			WM1530-ND	2.00	1.89	1.72	52892-2495-C	
26		17.6			WM1531-ND	2.13	2.02	1.83	52892-2695-C	
28		18.6			WM1532-ND	2.26	2.14	1.95	52892-2895-C	
6		6	8.2			WM1544-ND	1.42	1.34	1.22	54548-0670-C
	8	9.2			WM1545-ND	1.67	1.58	1.44	54548-0870-C	
	10	10.2	3.4	4.55	WM1546-ND	1.99	1.88	1.71	54548-1070-C	
	12	11.2			WM1547-ND	2.22	2.10	1.91	54548-1270-C	
	16	13.2			WM1548-ND	2.69	2.54	2.31	54548-1670-C	
	6	18	14.2			WM1549-ND	2.86	2.70	2.46	54548-1870-C
20		15.2	3.4	4.55	WM1550-ND	3.08	2.91	2.65	54548-2070-C	
24		17.2			WM1551-ND	3.64	3.44	3.12	54548-2470-C	
26		18.2			WM1552-ND	3.93	3.71	3.38	54548-2670-C	
7		6	5.3			WM1553-ND	2.16	2.04	1.85	51441-0693-C
		8	6.3			WM1554-ND	2.30	2.18	1.98	51441-0893-C
	10	7.3			WM1555-ND	2.62	2.48	2.25	51441-1093-C	
	12	8.3			WM1556-ND	2.84	2.68	2.44	51441-1293-C	
	16	10.3			WM1557-ND	2.87	2.71	2.46	51441-1693-C	
	7	18	11.3			WM1558-ND	3.36	3.18	2.89	51441-1893-C
20		12.3			WM1559-ND	3.23	3.05	2.77	51441-2093-C	
22		13.3			WM1560-ND	3.24	3.06	2.78	51441-2293-C	
24		14.3			WM1561-ND	3.55	3.36	3.05	51441-2493-C	
Angle droit, CMS, ZIF — Contacts supérieurs										
8		6	8.2			WM1534-ND	1.42	1.35	1.22	54550-0694-C
	8	9.2			WM1535-ND	1.67	1.58	1.44	54550-0894-C	
	10	10.2	3.4	4.55	WM1536-ND	1.99	1.88	1.71	54550-1094-C	
	12	11.2			WM1537-ND	2.18	2.06	1.87	54550-1294-C	
	14	12.2			WM1538-ND	2.52	2.38	2.16	54550-1494-C	
	8	16	13.2			WM1539-ND	2.70	2.55	2.32	54550-1694-C
18		14.2			WM1540-ND	2.86	2.71	2.46	54550-1894-C	
20		15.2	3.4	4.55	WM1541-ND	3.09	2.91	2.65	54550-2094-C	
24		17.2			WM1542-ND	3.64	3.44	3.12	54550-2494-C	
26		18.2			WM1543-ND	3.94	3.72	3.38	54550-2694-C	

Connecteurs FFC/FPC 1 mm



Caractéristiques :

Angle droit : pour FFC/FPC de 0,30 mm d'épaisseur Onglets de soudure métalliques pour la retenue de la carte de CI et la réduction de tension des queues CMS. • **Matériau :** 4/6 nylon, UL 94V-0 • **Actionneur :** PPS, UL 94V-0 • **Contact :** bronze phosphoreux • **Placage :** soudure à l'étain • **Onglets :** bronze phosphoreux, étamage • **Température :** -20 à 85 °C • **Électrique :** tension : 125 V • **Courant :** 1,0 A • **Résistance des contacts :** 20 mΩ maximum • **Tension de rigidité diélectrique :** 500 V c.a./1 minute

Vertical : pour utilisation avec FFC/FPC de 0,30 mm d'épaisseur. Accordement des contacts à fourche pour assurer une résistance de contact stable et faible. Les crans de retenue de câble optionnels assurent la réduction de tension et la retenue totale du câble. La cheville d'orientation optionnelle assure l'orientation adéquate vers la carte de circuits imprimés tandis que les queues à souder externes pliées garantissent la retenue de la carte. Conformité CMS • **Matériau :** boîtier 4/6 nylon, UL 94V-0 • **Actionneur :** PCL, UL 94V-0 • **Contact :** alliage bronze phosphoreux • **Placage :** étain/plomb, 90/10 • **Température :** -20 à 80 °C • **Électrique :** tension : 125 V • **Courant :** 1,0 A • **Résistance des contacts :** 20 mΩ maximum • **Tension de rigidité diélectrique :** 500 V c.a. par minute • **Résistance d'isolement :** 100 MΩ minimum

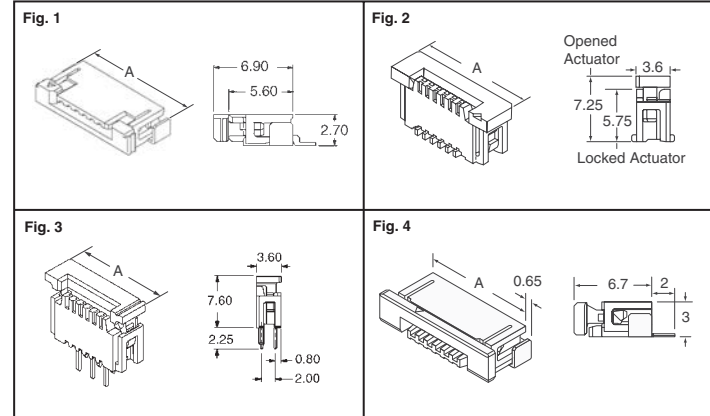


Fig.	Nb. de positions	Dimension A Pouce (mm)	N° de référence Digi-Key	Prix unitaire de bande coupée			N° de référence Digi-Key	Prix B&B 1 000	N° de référence Molex		
				1	10	100					
Angle droit, CMS, ZIF — Contacts sup. — Conforme à RoHS											
1	4	.405 (10.30)	WM7675CT-ND	.68	.64	.59	WM7675TR-ND	539.90	52207-0485		
	6	.484 (12.30)	WM7676CT-ND	.62	.59	.54	WM7676TR-ND	456.45	52207-0685		
	8	.562 (14.30)	WM7677CT-ND	.85	.80	.73	WM7677TR-ND	597.10	52207-0885		
	10	.641 (16.30)	WM7678CT-ND	1.14	.92	.72	WM7678TR-ND	731.87	52207-1085		
	12	.720 (18.30)	WM7679CT-ND	1.58	1.49	1.36	WM7679TR-ND	857.71	52207-1285		
	1	14	.799 (20.30)	WM7680CT-ND	1.46	1.22	.96	WM7680TR-ND	974.98	52207-1485	
		16	.877 (22.30)	WM7681CT-ND	1.59	1.36	1.06	WM7681TR-ND	1082.66	52207-1685	
		18	.956 (24.30)	WM7682CT-ND	1.71	1.49	1.17	WM7682TR-ND	1187.81	52207-1885	
		20	1.035 (26.30)	WM7683CT-ND	1.74	1.61	1.26	WM7683TR-ND	1283.54	52207-2085	
		22	1.114 (28.30)	WM7684CT-ND	1.85	1.75	1.59	WM7684TR-ND	1373.72	52207-2285	
		1	24	1.192 (30.30)	WM7685CT-ND	1.98	1.87	1.70	WM7685TR-ND	1451.62	52207-2485
			26	1.271 (32.30)	WM7686CT-ND	2.16	1.91	1.50	WM7686TR-ND	1526.66	52207-2685
28			1.350 (34.30)	WM7687CT-ND	2.69	2.54	2.31	WM7687TR-ND	1604.55	52207-2885	
30			1.430 (36.30)	WM7688CT-ND	2.29	2.16	1.97	WM7688TR-ND	1682.62	52207-3085	
Vertical, CMS, ZIF — Conforme à RoHS											
2			6	.496 (12.60)	WM7633CT-ND	1.37	1.10	.86	WM7633TR-ND	874.03	52610-0671
			8	.575 (14.60)	WM7634CT-ND	1.44	1.36	1.24	WM7634TR-ND	1045.31	52610-0871
	10		.654 (16.60)	WM7635CT-ND	2.01	1.90	1.73	WM7635TR-ND	1202.62	52610-1071	
	12		.732 (18.60)	WM7636CT-ND	1.98	1.87	1.70	WM7636TR-ND	1376.75	52610-1271	
	14		.811 (20.60)	WM7637CT-ND	2.08	1.96	1.79	WM7637TR-ND	1530.86	52610-1471	
	2		16	.890 (22.60)	WM7638CT-ND	2.23	2.10	1.92	WM7638TR-ND	1662.26	52610-1671
			18	.969 (24.60)	WM7639CT-ND	2.42	2.28	2.08	WM7639TR-ND	1776.50	52610-1871
		20	1.047 (26.60)	WM7640CT-ND	1.84	1.74	1.59	WM7640TR-ND	1876.60	52610-2071	
		22	1.126 (28.60)	WM7641CT-ND	3.38	3.19	2.90	WM7641TR-ND	2018.27	52610-2271	
		24	1.205 (30.60)	WM7642CT-ND	3.60	3.40	3.09	WM7642TR-ND	2150.84	52610-2471	
		2	26	1.283 (32.60)	WM7643CT-ND	2.58	2.43	2.21	WM7643TR-ND	1538.60	52610-2671
			28	1.362 (34.60)	WM7644CT-ND	3.93	3.71	3.37	WM7644TR-ND	2345.00	52610-2871
30			1.441 (36.60)	WM7645CT-ND	4.02	3.79	3.45	WM7645TR-ND	2399.17	52610-3071	
Vertical, ZIF — Sans chevilles											
3			4	.366 (9.30)	WM5300-ND	1.10	1.04	.95	—	—	71226-0425
			6	.445 (11.30)	WM5301-ND	1.28	1.21	1.10	—	—	71226-0625
		8	.524 (13.30)	WM5302-ND	1.75	1.65	1.51	—	—	71226-0825	
	10	.602 (15.30)	WM5303-ND	1.70	1.61	1.47	—	—	71226-1025		
	12	.681 (17.30)	WM5304-ND	1.93	1.82	1.66	—	—	71226-1225		
	3	14	.760 (19.30)	WM5305-ND	2.90	2.74	2.49	—	—	71226-1425	