



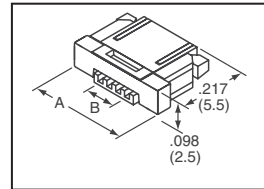
Connecteurs FFC-FPC 0,50 mm (0,020")
Type CMSZIF (suite)



| Fig. | Nb. de positions | Emplacement des contacts | Dimension - Pouces (mm) | | | | N° de référence Digi-Key | Prix unitaire de bande coupée | | | N° de référence Digi-Key | Bande et bobine | | N° de référence FCI |
|---|------------------|--------------------------|-------------------------|---------------|--------------|--------------|--------------------------|-------------------------------|------|------|--------------------------|-----------------|----------|---------------------|
| | | | A | B | C | D | | 1 | 25 | 100 | | Qté | Prix | |
| 2 | 22 | Supérieur | 0.650 (16.50) | 0.413 (10.50) | 0.071 (1.80) | 0.165 (4.20) | 609-1874-1-ND | 1.17 | .65 | .56 | 609-1874-2-ND | 3,000 | 438.16/M | SFV22R-2STE1LF |
| | 24 | Supérieur | 0.689 (17.50) | 0.453 (11.50) | 0.071 (1.80) | 0.165 (4.20) | 609-1876-1-ND | 1.19 | .65 | .56 | 609-1876-2-ND | 3,000 | 421.60/M | SFV24R-2STE1LF |
| | 26 | Supérieur | 0.728 (18.50) | 0.492 (12.50) | 0.071 (1.80) | 0.165 (4.20) | 609-1878-1-ND | 1.13 | .62 | .53 | 609-1878-2-ND | 3,000 | 400.84/M | SFV26R-2STE1LF |
| | 28 | Supérieur | 0.768 (19.50) | 0.531 (13.50) | 0.071 (1.80) | 0.165 (4.20) | 609-1880-1-ND | 1.19 | .66 | .56 | 609-1880-2-ND | 3,000 | 410.53/M | SFV28R-2STE1LF |
| | 30 | Supérieur | 0.807 (20.50) | 0.571 (14.50) | 0.071 (1.80) | 0.165 (4.20) | 609-1882-1-ND | 1.71 | 1.01 | .88 | 609-1882-2-ND | 3,000 | 667.53/M | SFV30R-2STE1LF |
| Série SFV — Entrée latérale avec verrouillage de câble | | | | | | | | | | | | | | |
| 2 | 20 | Supérieur | 0.610 (15.50) | 0.374 (9.50) | 0.071 (1.80) | 0.165 (4.20) | 609-1870-1-ND | 1.04 | .58 | .49 | 609-1870-2-ND | 3,000 | 372.48/M | SFV20R-4STE1LF |
| Entrée latérale | | | | | | | | | | | | | | |
| 2 | 10 | Inférieur | 0.295 (7.50) | 0.177 (4.50) | 0.047 (1.20) | 0.134 (3.40) | 609-1234-1-ND | .88 | .44 | .38 | 609-1234-2-ND | 4,500 | 271.57/M | 10051922-1010ELF |
| | 12 | Inférieur | 0.335 (8.50) | 0.217 (5.50) | 0.047 (1.20) | 0.134 (3.40) | 609-1236-1-ND | .73 | .38 | .32 | 609-1236-2-ND | 4,500 | 231.74/M | 10051922-1210ELF |
| | 14 | Inférieur | 0.374 (9.50) | 0.256 (6.50) | 0.047 (1.20) | 0.134 (3.40) | 609-1237-1-ND | .75 | .38 | .33 | 609-1237-2-ND | 4,500 | 235.36/M | 10051922-1410ELF |
| | 15 | Inférieur | 0.394 (10.00) | 0.276 (7.00) | 0.047 (1.20) | 0.134 (3.40) | 609-1238-1-ND | .80 | .40 | .34 | 609-1238-2-ND | 4,500 | 253.47/M | 10051922-1510ELF |
| | 24 | Inférieur | 0.571 (14.50) | 0.453 (11.50) | 0.047 (1.20) | 0.134 (3.40) | 609-1241-1-ND | .98 | .52 | .44 | 609-1241-2-ND | 4,500 | 322.54/M | 10051922-2410ELF |
| | 30 | Inférieur | 0.689 (17.50) | 0.571 (14.50) | 0.047 (1.20) | 0.134 (3.40) | 609-1244-1-ND | 1.10 | .61 | .51 | 609-1244-2-ND | 4,500 | 385.39/M | 10051922-3010ELF |
| | 57 | Inférieur | 1.220 (31.00) | 1.102 (28.00) | 0.047 (1.20) | 0.134 (3.40) | 609-1233-1-ND | 2.36 | 1.28 | 1.12 | — | — | — | 10042867-57MB10ELF |



0,80 mm (0,031") Connecteurs FFC-FPC
Type CMS/ZIF



Le système de contact étanche au gaz haute pression (GTH) assure une connexion à faible coût avec une fiabilité équivalente à un placage or. La connexion à force d'insertion nulle (ZIF) permet un nombre de cycles de connexion plus important avec une usure minimale. Le processus de pré-retenue ZIF fournit une procédure de connexion stable et fiable. La glissière assure une retenue de câble maximale pour une taille minimale. Les contacts à fourche assurent la stabilité et une faible résistance de contact. L'option de verrouillage de câble fournit un réducteur de tension ainsi que la rétention totale du câble.

Spécifications : • Matériau du boîtier : PPS renforcé à la fibre de verre, UL 94V-0 • Matériau du contact : bronze phosphoreux, étamage pure mat • Résistance des contacts : 30 mΩ maximum • Résistance d'isolement : 500 MΩ minimum • Durabilité (cycles de connexion) : 20 cycles • Plage de températures : -55 à 85 °C • Courant nominal : 0,5 A c.a./c.c. • Tension nominale : 100 V c.a./c.c.

| Nb. de positions | Dimensions - Pouces (mm) | | N° de référence Digi-Key | Prix unitaire de bande coupée | | | N° de référence Digi-Key | Bande et bobine | | N° de référence FCI |
|------------------|--------------------------|---------------|--------------------------|-------------------------------|------|------|--------------------------|-----------------|----------|---------------------|
| | A | B | | 1 | 25 | 100 | | Qté | Prix | |
| 6 | 0.402 (10.20) | 0.157 (4.00) | 609-1171-1-ND | .80 | .41 | .35 | 609-1171-2-ND | 2,000 | 268.71/M | SFR6R-1STE1LF |
| 8 | 0.465 (11.80) | 0.220 (5.60) | 609-1172-1-ND | .86 | .45 | .38 | 609-1172-2-ND | 2,000 | 283.16/M | SFR8R-1STE1LF |
| 10 | 0.528 (13.40) | 0.283 (7.20) | 609-1173-1-ND | .94 | .50 | .43 | 609-1173-2-ND | 2,000 | 319.61/M | SFR10R-1STE1LF |
| 12 | 0.591 (15.00) | 0.346 (8.80) | 609-1174-1-ND | .90 | .50 | .42 | 609-1174-2-ND | 2,000 | 325.95/M | SFR12R-1STE1LF |
| 24 | 0.969 (24.60) | 0.724 (18.40) | 609-1180-1-ND | 1.06 | .60 | .49 | 609-1180-2-ND | 2,000 | 393.87/M | SFR24R-1STE1LF |
| 28 | 1.094 (27.80) | 0.850 (21.60) | 609-1182-1-ND | 1.25 | .68 | .58 | 609-1182-2-ND | 2,000 | 466.45/M | SFR28R-1STE1LF |
| 30 | 1.157 (29.40) | 0.913 (23.20) | 609-1183-1-ND | 2.51 | 1.36 | 1.16 | 609-1183-2-ND | 2,000 | 933.03/M | SFR30R-1STE1LF |

Connecteurs FFC-FPC 1,00 mm (0,039")



Le système de contact étanche au gaz haute pression (GTH) assure une connexion à faible coût avec une fiabilité équivalente à un placage or. La connexion à force d'insertion nulle (ZIF) permet un nombre de cycles de connexion plus important avec une usure minimale. Le processus de pré-retenue ZIF permet une procédure de connexion stable et fiable. L'emplacement des contacts à faible force d'insertion (LIF) fournit un fonctionnement de connexion stable et simple. La glissière assure une retenue de câble maximale pour une taille minimale. Les contacts à fourche assurent la stabilité et une faible résistance de contact. Les queues à souder coudées permettent une meilleure rétention de la carte CI.

Spécifications : • Courant nominal : 1 A c.a./c.c. • Tension nominale : 100 V c.a./c.c. • Résistance des contacts : 30 mΩ maximum • Résistance d'isolement : 500 MΩ minimum • Durabilité (cycles de connexion) : ZIF - 20 cycles, LIF - 30 cycles • Plage de températures : -55 à 85 °C

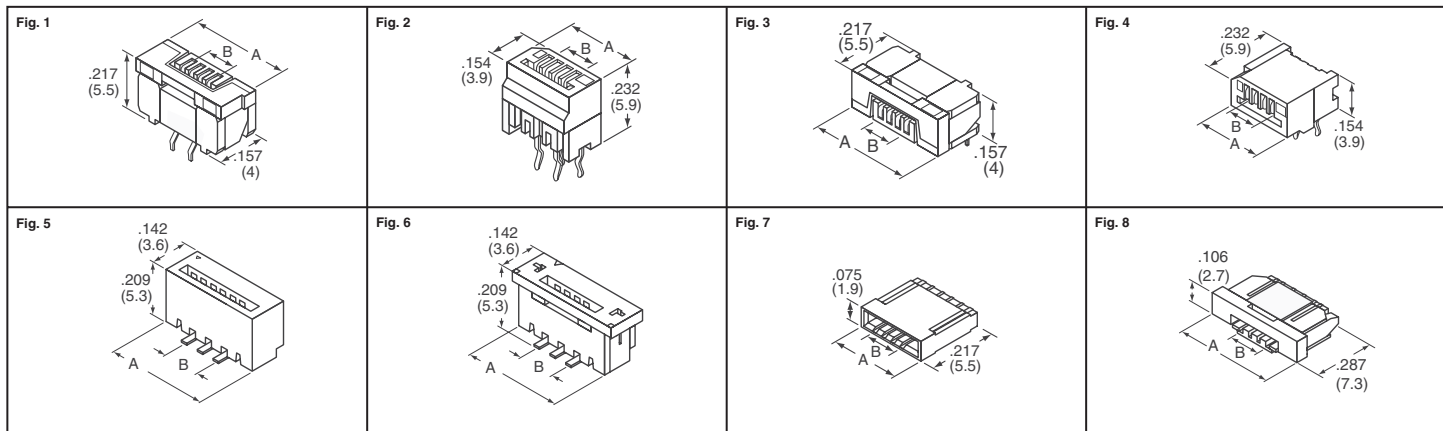
Série SLW : • Boîtier : résine, renforcé à la fibre de verre, UL 94V-0, noir • Glissière : résine, renforcé à la fibre de verre,

UL 94V-0, noir • Contact : bronze phosphoreux, plaqué d'alliage d'étain

Série HLW : • Boîtier : résine, renforcé à la fibre de verre, UL 94V-0, noir • Contact : bronze phosphoreux, plaqué d'alliage d'étain

Série HFV : • Boîtier : résine, renforcé à la fibre de verre, UL 94V-0, noir • Contact : bronze phosphoreux, plaqué d'alliage d'étain

Série SFV : • Boîtier : Pour version à angle droit : PPS, renforcé à la fibre de verre, UL 94V-0 - Pour FFC/FCC : Couleur de boîtier : marron (avec verrouillage de câble : noir) Couleur de glissière : noir (avec verrouillage de câble : marron) - Pour version verticale : résine résistante à la chaleur, renforcée à la fibre de verre, UL 94V-0 couleur de boîtier : marron Couleur de glissière : noir • Contact en bronze phosphoreux, plaqué d'alliage d'étain



| Fig. | Nb. de positions | Dimension - Pouces (mm) | | N° de référence Digi-Key | Prix de bande coupée | | | N° de référence Digi-Key | Bande et bobine | | N° de référence FCI |
|---|------------------|-------------------------|---------------|--------------------------|----------------------|-------|-------|--------------------------|-----------------|------|---------------------|
| | | A | B | | 1 | 25 | 100 | | Qté | Prix | |
| Série SLW — ZIF sur entrée supérieure à montage CI | | | | | | | | | | | |
| 1 | 4 | 0.402 (10.20) | 0.205 (5.20) | 609-1929-ND† | .47 | 5.67 | 18.14 | — | — | — | SLW4S-1C7LF |
| | 5 | 0.441 (11.20) | 0.244 (6.20) | 609-1931-ND† | .70 | 7.22 | 23.09 | — | — | — | SLW5S-1C7LF |
| | 6 | 0.480 (12.20) | 0.283 (7.20) | 609-1933-ND† | .58 | 5.95 | 19.06 | — | — | — | SLW6S-1C7LF |
| | 8 | 0.559 (14.20) | 0.362 (9.20) | 609-1935-ND† | .49 | 5.98 | 19.13 | — | — | — | SLW8S-1C7LF |
| | 10 | 0.638 (16.20) | 0.441 (11.20) | 609-1937-ND† | .53 | 6.62 | 21.18 | — | — | — | SLW10S-1C7LF |
| | 12 | 0.717 (18.20) | 0.520 (13.20) | 609-1939-ND† | 1.01 | 13.84 | 46.54 | — | — | — | SLW12S-1C7LF |
| | 14 | 0.795 (20.20) | 0.598 (15.20) | 609-1941-ND† | .61 | 7.43 | 24.77 | — | — | — | SLW14S-1C7LF |
| | 15 | 0.835 (21.20) | 0.638 (16.20) | 609-1943-ND† | 1.14 | 15.36 | 52.64 | — | — | — | SLW15S-1C7LF |
| | 16 | 0.874 (22.20) | 0.677 (17.20) | 609-1945-ND† | 1.13 | 15.14 | 51.88 | — | — | — | SLW16S-1C7LF |
| | 18 | 0.953 (24.20) | 0.756 (19.20) | 609-1947-ND† | .86 | 8.79 | 29.81 | — | — | — | SLW18S-1C7LF |

† En vrac

(suite)

Digi-Reel® La plupart des composants à découper à technologie CMS sont disponibles sur une Digi-Reel®. Pour connaître la référence bobine Digi-Reel, modifier 1-ND en 6-ND ou CT-ND en DKR-ND. Voir les services Digi-Key® en page 2 pour plus d'informations.

Livraison gratuite pour les commandes de plus de 65 € ! Tous les prix sont indiqués en euros.

fr.digikey.com — Téléphone (numéro vert) : 0800-161-113 — Téléphone : +31 (0)53-484-9584 — Télécopieur : +33 (0)38-717-0111

(FR091) 73