



Série FLZ Connecteurs FFC/FPC 0,5 mm



Ce connecteur à pas minuscule de 0,5 mm (0,020") et d'une hauteur de seulement 2,0 mm (0,079") au-dessus de la surface de la carte CI permet de réaliser des interconnexions dans des espaces extrêmement réduits. Il constitue un bon exemple du niveau technologique atteint par JST. **Caractéristiques :** • Le mécanisme à force d'insertion nulle augmente la résistance à l'usure et prolonge la durée de vie du connecteur. • Modèle résistant à la chaleur adapté au montage en surface et permettant la refusion. • Queues de montage en

surface en ligne afin de faciliter l'inspection. • Deux types de connexions : normale ou inversée ; les surfaces de contact du FFC/FPC sont dirigées vers le haut lorsque le connecteur est en configuration normale et vers le bas lorsqu'il est en configuration inversée ; l'ingénieur dispose ainsi de plus de liberté pour concevoir ses circuits. **Spécifications :** • Courant nominal : 0,5 A c.a./c.c. • Tension nominale : 50 V c.a., c.c. • Plage de températures : -25 à 85 °C • Tension de rigidité diélectrique : 200 V c.a. par minute

A

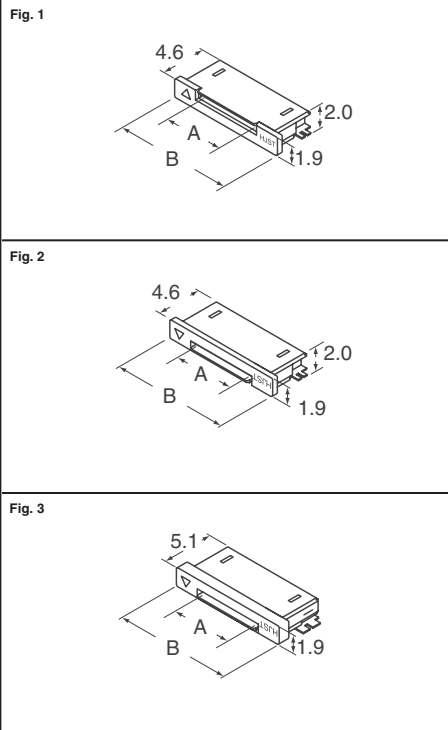


Fig.	Circuits	Dimensions - (mm)		N° de référence Digi-Key	Prix de bande coupée			Prix bande et bobine <sup>‡</sup> 2 000	N° de référence JST
		A	B		10	100	500		
<b>Type normal</b>									
1	6	2.5	8.9	455-1960-1-ND	6.62	55.17	220.69	366.34/M	06FLZ-SM2-TB(LF)(SN)
	7	3.0	9.4	455-1962-1-ND	6.84	57.05	228.21	378.83/M	07FLZ-SM2-TB(LF)(SN)
	8	3.5	9.9	455-1964-1-ND	7.08	58.99	235.95	391.68/M	08FLZ-SM2-TB(LF)(SN)
	9	4.0	10.4	455-1966-1-ND	8.20	68.29	273.18	453.49/M	09FLZ-SM2-TB(LF)(SN)
	12	5.5	11.9	455-1968-1-ND	8.94	74.57	298.28	495.15/M	12FLZ-SM2-TB(LF)(SN)
	14	6.5	12.9	455-1970-1-ND	9.30	77.50	310.00	514.61/M	14FLZ-SM2-TB(LF)(SN)
	16	7.5	13.9	455-1972-1-ND	10.02	83.51	334.06	554.54/M	16FLZ-SM2-TB(LF)(SN)
	20	9.5	15.9	455-1974-1-ND	10.53	87.73	350.94	582.56/M	20FLZ-SM2-TB(LF)(SN)
	24	11.5	17.9	455-1977-1-ND	12.13	101.08	404.33	671.19/M	24FLZ-SM2-TB(LF)(SN)
	26	12.5	18.9	455-1979-1-ND	12.59	104.95	419.82	696.90/M	26FLZ-SM2-TB(LF)(SN)
	27	13.0	19.4	455-1981-1-ND	12.82	106.78	427.13	709.04/M	27FLZ-SM2-TB(LF)(SN)
	28	13.5	19.9	455-1983-1-ND	12.90	107.53	430.09	713.95/M	28FLZ-SM2-TB(LF)(SN)
33	16.0	22.4	455-1986-1-ND	14.13	117.70	470.80	781.53/M	33FLZ-SM2-TB(LF)(SN)	
<b>Type inversé</b>									
2	6	2.5	8.9	455-1959-1-ND	6.59	54.91	219.64	364.61/M	06FLZ-RSM2-TB(LF)(SN)
	7	3.0	9.4	455-1961-1-ND	6.76	56.32	225.25	373.92/M	07FLZ-RSM2-TB(LF)(SN)
	8	3.5	9.9	455-1963-1-ND	7.04	58.62	234.48	389.25/M	08FLZ-RSM2-TB(LF)(SN)
	9	4.0	10.4	455-1965-1-ND	8.17	68.01	272.04	451.59/M	09FLZ-RSM2-TB(LF)(SN)
	12	5.5	11.9	455-1967-1-ND	8.89	74.10	296.40	492.02/M	12FLZ-RSM2-TB(LF)(SN)
	14	6.5	12.9	455-1969-1-ND	9.26	77.14	308.54	512.17/M	14FLZ-RSM2-TB(LF)(SN)
	16	7.5	13.9	455-1971-1-ND	9.83	83.51	327.92	544.36/M	16FLZ-RSM2-TB(LF)(SN)
	20	9.5	15.9	455-1973-1-ND	10.40	86.67	346.68	575.49/M	20FLZ-RSM2-TB(LF)(SN)
	22	10.5	16.9	455-1975-1-ND	10.96	91.36	365.44	606.63/M	22FLZ-RSM2-TB(LF)(SN)
	24	11.5	17.9	455-1976-1-ND	12.08	100.62	402.47	668.10/M	24FLZ-RSM2-TB(LF)(SN)
	26	12.5	18.9	455-1978-1-ND	12.53	104.38	417.51	693.07/M	26FLZ-RSM2-TB(LF)(SN)
	27	13.0	19.4	455-1980-1-ND	12.75	106.21	424.83	705.22/M	27FLZ-RSM2-TB(LF)(SN)
28	13.5	19.9	455-1982-1-ND	12.84	106.99	427.97	710.44/M	28FLZ-RSM2-TB(LF)(SN)	
30	14.5	20.9	455-1984-1-ND	13.60	113.37	453.49	752.80/M	30FLZ-RSM2-TB(LF)(SN)	
<b>Type inversé à verrouillage interne</b>									
3	34	16.5	23.6	455-1987-1-ND	15.44	128.64	514.56	854.17/M	34FLZ-RSM2-R-TB(LF)(SN)
	40	19.5	26.6	455-1988-1-ND	17.02	141.82	567.28	941.68/M	40FLZ-RSM2-R-TB(LF)(SN)

‡ Pour obtenir le numéro de référence de bande et de bobine, remplacer 1-ND par 2-ND.

Série FMN Connecteurs FFC/FPC 1,0 mm



**Caractéristiques :** • Hauteur : 3,0 mm (0,118") avec entrée du câble sur le côté ; 5,1 mm (0,201") avec entrée du câble par le haut • Il n'y a aucun commutateur à glissière ou à levier sur le connecteur à force d'insertion réduite. La moitié de la force d'insertion nécessaire à un connecteur FFC JST classique suffit pour conserver des performances de contact stables face aux contraintes environnementales

et mécaniques. • Les connecteurs de type CMS sont dotés de boîtiers résistants à la chaleur : la refusion est donc possible. Ils sont également dotés de languettes à souder qui leur confèrent davantage de solidité. **Spécifications :** • Courant nominal : 0,5 A c.c. • Tension nominale : 50 V c.c. • Plage de températures : -25 à 85 °C • Épaisseur de carte de CI applicable : 1,6 mm (0,063")

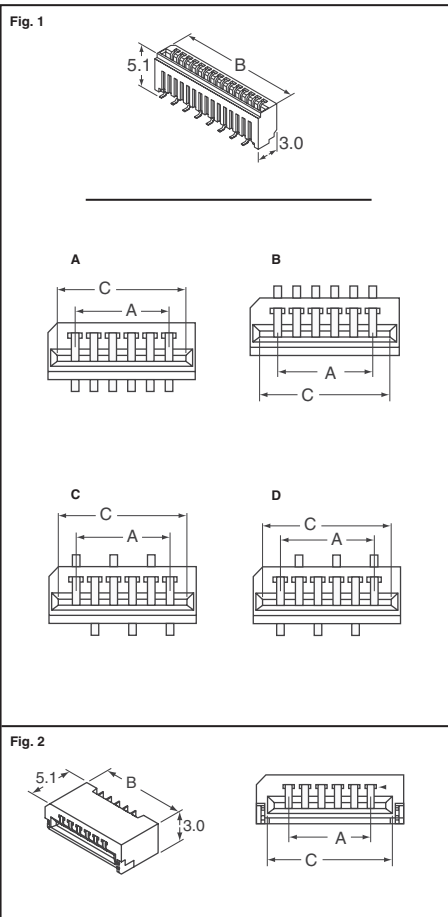


Fig.	Circuits	Dimensions (mm)			N° de référence Digi-Key	Prix de bande coupée			Bande et bobine <sup>‡</sup>		N° de référence JST
		A	B	C		10	100	500	Qté	Prix	
<b>Entrée du câble par le haut — Rangée unique</b>											
1A	4	3.0	6.0	5.0	455-2194-1-ND	2.99	24.91	99.65	1,000	165.42	04FMN-BMT-A-TF(LF)(SN)
	8	7.0	10.0	9.0	455-1925-1-ND	4.04	33.70	134.80	1,000	223.77	08FMN-BMT-A-TF(LF)(SN)
	10	9.0	12.0	11.0	455-1930-1-ND	4.51	37.62	150.44	1,000	249.74	10FMN-BMT-A-TF(LF)(SN)
	12	11.0	14.0	13.0	455-1935-1-ND	5.12	42.63	170.52	1,000	283.06	12FMN-BMT-A-TF(LF)(SN)
	18	17.0	20.0	19.0	455-1946-1-ND	6.67	55.57	222.28	1,000	368.98	18FMN-BMT-A-TF(LF)(SN)
	22	21.0	24.0	23.0	455-1952-1-ND	8.07	67.25	269.00	1,000	446.54	22FMN-BMT-A-TF(LF)(SN)
30	29.0	32.0	31.0	455-1957-1-ND	10.10	84.15	336.59	1,000	558.74	30FMN-BMT-A-TF(LF)(SN)	
<b>Entrée du câble par le haut — Rangée unique (inversé)</b>											
1B	10	9.0	12.0	11.0	455-1931-1-ND	4.51	37.62	150.44	1,000	249.74	10FMN-BMTR-A-TB(LF)(SN)
	18	17.0	20.0	19.0	455-1947-1-ND	6.67	55.57	222.28	1,000	368.98	18FMN-BMTR-A-TB(LF)(SN)
<b>Entrée du câble par le haut — Décalé</b>											
1C	4	3.0	6.0	5.0	455-1918-1-ND	2.99	24.91	99.65	1,000	165.42	04FMN-BMTTN-A-TF(LF)(SN)
	5	4.0	7.0	6.0	455-1920-1-ND	3.23	26.89	107.57	1,000	178.56	05FMN-BMTTN-A-TF(LF)(SN)
	6	5.0	8.0	7.0	455-1922-1-ND	3.46	28.82	115.29	1,000	191.37	06FMN-BMTTN-A-TF(LF)(SN)
	8	7.0	10.0	9.0	455-1926-1-ND	4.04	33.70	134.80	1,000	223.77	08FMN-BMTTN-A-TF(LF)(SN)
	9	8.0	11.0	10.0	455-1928-1-ND	4.28	35.63	142.52	1,000	236.58	09FMN-BMTTN-A-TF(LF)(SN)
	10	9.0	12.0	11.0	455-1932-1-ND	4.51	37.62	150.44	1,000	249.74	10FMN-BMTTN-A-TF(LF)(SN)
	13	12.0	15.0	14.0	455-1938-1-ND	5.32	44.35	177.38	1,000	294.45	13FMN-BMTTN-A-TF(LF)(SN)
	14	13.0	16.0	15.0	455-1940-1-ND	5.53	46.06	184.23	1,000	305.83	14FMN-BMTTN-A-TF(LF)(SN)
	15	14.0	17.0	16.0	455-1943-1-ND	5.83	48.57	194.27	1,000	322.49	15FMN-BMTTN-A-TF(LF)(SN)
	20	19.0	22.0	21.0	455-1949-1-ND	7.34	61.12	244.49	1,000	405.85	20FMN-BMTTN-A-TF(LF)(SN)
25	24.0	27.0	26.0	455-1954-1-ND	8.50	70.77	283.05	1,000	469.86	25FMN-BMTTN-A-TF(LF)(SN)	
40	39.0	42.0	41.0	455-1958-1-ND	12.34	102.83	411.33	1,000	682.81	40FMN-BMTTN-A-TF(LF)(SN)	
<b>Entrée du câble par le haut — Décalé (inversé)</b>											
1D	10	9.0	12.0	11.0	455-1933-1-ND	4.51	37.62	150.44	1,000	249.74	10FMN-BMTRR-A-TB(LF)(SN)
	12	11.0	14.0	13.0	455-1936-1-ND	5.12	42.63	170.52	1,000	283.06	12FMN-BMTRR-A-TB(LF)(SN)
	14	13.0	16.0	15.0	455-1941-1-ND	5.53	46.06	184.23	1,000	305.83	14FMN-BMTRR-A-TB(LF)(SN)
	16	15.0	18.0	17.0	455-1944-1-ND	6.19	51.61	206.44	2,000	342.69/M	16FMN-BMTRR-A-TB(LF)(SN)
	18	17.0	20.0	19.0	455-1948-1-ND	6.67	55.57	222.28	2,000	368.99/M	18FMN-BMTRR-A-TB(LF)(SN)
	20	19.0	22.0	21.0	455-1950-1-ND	7.34	61.12	244.49	1,000	405.85	20FMN-BMTRR-A-TB(LF)(SN)
<b>Entrée latérale</b>											
2	4	3.0	7.0	5.0	455-1919-1-ND	2.99	24.91	99.65	2,000	165.42/M	04FMN-SMT-A-TF(LF)(SN)
	5	4.0	8.0	6.0	455-1921-1-ND	3.23	26.89	107.57	2,000	178.57/M	05FMN-SMT-A-TF(LF)(SN)
	6	5.0	9.0	7.0	455-1923-1-ND	3.46	28.82	115.29	2,000	191.38/M	06FMN-SMT-A-TF(LF)(SN)
	7	6.0	10.0	8.0	455-1924-1-ND	3.69	30.81	123.21	2,000	204.54/M	07FMN-SMT-A-TF(LF)(SN)
	8	7.0	11.0	9.0	455-1927-1-ND	4.04	33.70	134.80	2,000	223.77/M	08FMN-SMT-A-TF(LF)(SN)
	9	8.0	12.0	10.0	455-1929-1-ND	4.28	35.63	142.52	2,000	236.58/M	09FMN-SMT-A-TF(LF)(SN)
	10	9.0	13.0	11.0	455-1934-1-ND	4.51	37.62	150.44	2,000	249.74/M	10FMN-SMT-A-TF(LF)(SN)
	12	11.0	15.0	13.0	455-1937-1-ND	5.12	42.63	170.52	2,000	283.06/M	12FMN-SMT-A-TF(LF)(SN)
	13	12.0	16.0	14.0	455-1939-1-ND	5.32	44.35	177.38	2,000	294.45/M	13FMN-SMT-A-TF(LF)(SN)
	14	13.0	17.0	15.0	455-1942-1-ND	5.53	46.06	184.23	2,000	305.82/M	14FMN-SMT-A-TF(LF)(SN)
	16	15.0	19.0	17.0	455-1945-1-ND	6.19	51.61	206.44	2,000	342.69/M	16FMN-SMT-A-TF(LF)(SN)
	20	19.0	23.0	21.0	455-1951-1-ND	7.34	61.12	244.49	2,000	405.85/M	20FMN-SMT-A-TF(LF)(SN)
	24	23.0	27.0	25.0	455-1953-1-ND	8.68	72.33	289.28	2,000	480.21/M	24FMN-SMT-A-TF(LF)(SN)
	26	25.0	29.0	27.0	455-1955-1-ND	9.16	76.28	305.11	2,000	506.49/M	26FMN-SMT-A-TF(LF)(SN)
28	27.0	31.0	29.0	455-1956-1-ND	9.67	80.60	322.40	2,000	535.19/M	28FMN-SMT-A-TF(LF)(SN)	

‡ Pour obtenir le numéro de référence de bande et de bobine, remplacer 1-ND par 2-ND.