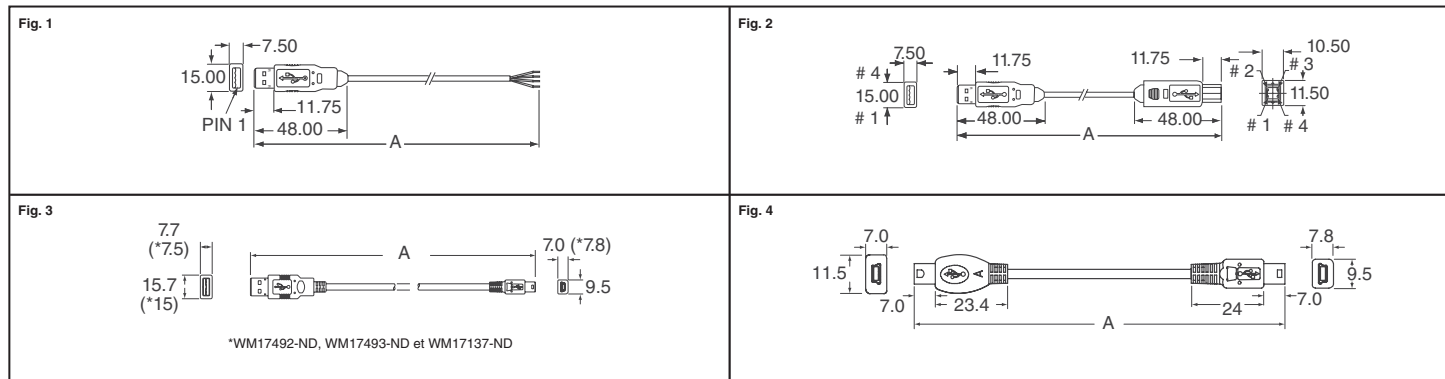


# molex® Ensembles de câbles et connecteurs USB



**Fig. 1 et 2 : Caractéristiques :** • Fiches totalement blindées et polarisées • Prise à friction sur corps surmoulé facilitant la connexion et la déconnexion. **Électrique :** • Tension : 30 V • Courant : 1,0 A • Résistance de contact : 30 mΩ maximum • Tension de rigidité diélectrique : 750 V c.a. • Résistance d'isolement : 1 000 MΩ minimum **Mécaniques :** • Force de connexion : 35 N max. • Force de retrait : 10 N min. • Durabilité : 1 500 cycles minimum

**Fig. 4 : Caractéristique :** • Contact : alliage cuivre (Cu) • Placage du contact : 0,76 µm (30 µ") d'or (Au) • Couleur : blanc **Électriques :** Courant : 1,0 A max. • Tension : 30 V max. • Résistance diélectrique : 500 V c.c. • Résistance d'isolement : 100 MΩ



**A**

Fig.	Dimensions A mm	Description	N° de référence Digi-Key	Prix unitaire			N° de référence Molex
				1	10	25	
1	2080	Type USB « A-à-queue de cochon » pleine capacité – blanc	WM17104-ND	3.78	3.57	3.46	88728-3400
	2080	Type USB « A-à-queue de cochon » sous-canal – blanc	WM17105-ND	2.66	2.51	2.44	88738-8200
2	820	Type USB « A-à-B » pleine capacité – blanc	WM17133-ND	3.15	2.97	2.88	88732-9000
	820	Type USB « A-à-B » – noir	WM17533-ND	2.50	2.36	2.29	88732-9002
	2090	Type USB « A-à-B » pleine capacité – blanc	WM17103-ND	7.18	6.76	6.55	88732-9200
	2090	Type USB « A-à-B » – noir	WM17534-ND	5.62	5.31	5.15	88732-9202
	5010	Type USB « A-à-B » pleine capacité – blanc	WM17134-ND	12.08	11.37	11.03	88732-9400
3	1000	Type USB « A-à-Mini-B » – blanc	WM17492-ND	3.52	3.32	3.22	88732-8600
	1000	Type USB « A-à-Mini-B » – noir	WM17493-ND	3.52	3.32	3.22	88732-8602
	2000	Type USB « A-à-Mini-B » – blanc	WM17132-ND	5.07	2.90	2.81	88732-8900
	2000	Type USB « A-à-Mini-B » – noir	WM17137-ND	3.17	4.88	4.73	88732-8902
4	1000	Type USB « Mini-A-à-Mini-B » – blanc	WM17494-ND	3.37	3.18	3.09	88753-8200
	1800	Type USB « Mini-A-à-Mini-B » – blanc	WM17135-ND	5.26	4.96	4.81	88753-8500

## Fiches et prises Ethernet industrielles, cat. 5E et USB



**Catégorie 5E : Spécifications :** • Contact : bronze phosphoreux (CuSn) • Placage des contacts : 1,27 µm (50 µ") or (Au) • Sous-placage : nickel (Ni) • Matériau de boîtier : polyamide PA (nylon), polyester PBT, élastomère thermoplastique TPE • Couleur : noir • Inflammabilité : UL 94V-0 • Durabilité (cycles de connexion) : 500 cycles minimum • Courant : 1,5 A maximum • Tension : 125 V maximum • Tension de tenue : 1 000 V c.a. • Résistance

des contacts : 20 mΩ maximum • Résistance d'isolement : 500 MΩ minimum **USB : Spécifications :** • Tension : 30 V or (Au) • Courant : 1,0 A • Boîtier de prise : PBT, noir • Surmoulage : PVC, noir • Contacts : alliage de cuivre • Placage : zone de contact – 0,75 µm (30 µ") or (Au) • Température de fonctionnement : 0 à 70 °C • Inflammabilité : UL 94V-0 • Performances : USB 2.0 • Classe d'étanchéité industrielle : NEMA 6p et IP67

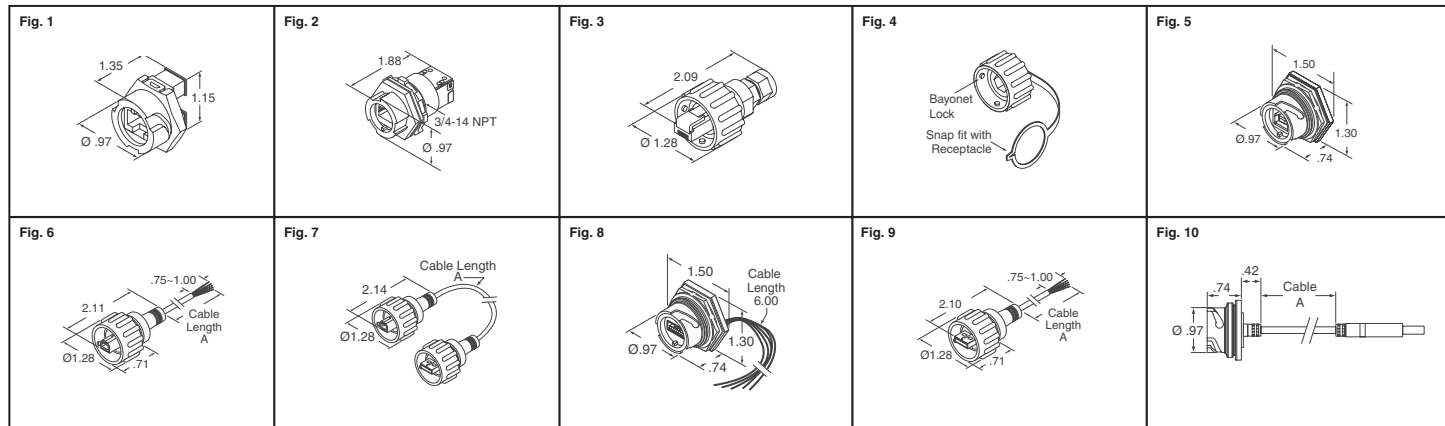


Fig.	Circuits – Contacts	Longueur A du câble en A pouces	Description	N° de référence Digi-Key	Prix unitaire			N° de référence Molex
					1	10	100	
1	8 – 8	—	Prise, montage sur panneau	WM17486-ND	37.46	35.33	32.11	84702-0006-P
	8 – 8	—	Prise, montage sur panneau, totalement enrobée en boîtier	WM17487-ND	44.38	41.85	38.04	84702-0008-P
	8 – 8	—	Prise, montage sur panneau, carte CI	WM17491-ND	8.26	7.77	7.10	84702-0005
2	8 – 8	—	Prise, traversée	WM17488-ND	43.92	41.42	37.65	84700-0001-P
3	8 – 8	—	Fiche	WM17489-ND	25.36	23.92	21.74	84700-0002-P
4	—	—	Couvercle antipoussière universel pour prise Ethernet	WM17490-ND	11.52	10.87	9.88	84700-0003-P
5	4	—	Prise, montage en panneau, USB B	WM17514-ND	14.81	13.96	12.70	84730-0001
	4	—	Prise, montage en panneau, USB A, carte CI	WM17495-ND	14.67	13.84	12.70	84729-0009
6	4	59.06	Fiche, USB B, raccord flexible blindé	WM17515-ND	32.02	30.19	27.45	84728-1002
	4	118.11	Fiche, USB B, raccord flexible blindé	WM17516-ND	34.39	32.42	29.48	84728-1003
7	4	59.06	Fiche double, USB A et B, câble blindé	WM17517-ND	30.66	28.91	26.29	84732-0002
	4	118.11	Fiche double, USB A et B, câble blindé	WM17518-ND	32.41	30.57	27.79	84732-0004
8	4	—	Prise, montage en panneau, USB A, raccord flex.	WM17519-ND	13.75	12.95	11.82	84729-0001
9	4	59.06	Fiche, USB A, raccord flexible blindé	WM17520-ND	32.02	30.19	27.45	84727-1002
	4	118.11	Fiche, USB A, raccord flexible blindé	WM17521-ND	34.39	32.42	29.48	84727-1003
10	4	31.88	Fiche et prise pour ensemble de câbles USB A	WM17496-ND	10.06	9.47	8.65	84729-0004
	4	81.89	Fiche et prise pour ensemble de câbles USB A	WM17497-ND	20.24	19.08	17.35	84729-0006
Pince à sertir pour fiche Ethernet, 8 – 8 .....				WM18998-ND	110.88	—	—	64016-0044

**Livraison gratuite pour les commandes de plus de 65 € ! Tous les prix sont indiqués en euros.**

fr.digikey.com — Téléphone (numéro vert) : 0800-161-113 — Téléphone : +31 (0)53-484-9584 — Télécopieur : +33 (0)38-717-0111

(FR091) 63