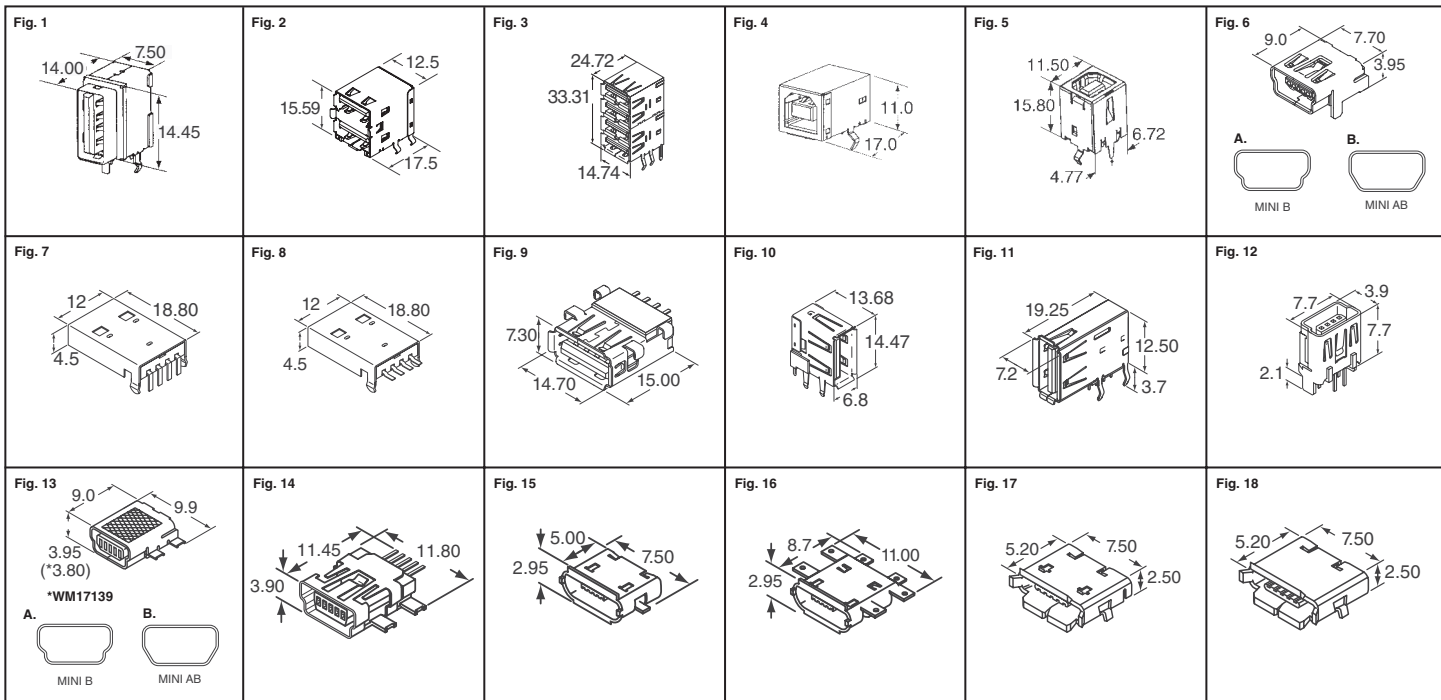


A



**Caractéristiques standard USB :**

• Vaste support dans l'industrie de la part de leaders en informatique et en télécom • Vitesses de transfert de données bon marché 12 Mbits/s • Fournit une intégration PC/téléphone et une connectivité numérique • Connecteur de port série standard pour tous les périphériques • Prend en charge les connexions en guirlandes et jusqu'à 127 périphériques • Support de pilote d'exploitation Windows 95 **Applications :** • Ordinateurs de bureau et portables • Périphériques • Clavier, souris • Téléphonie, RNIS, PBX, combinés

**Connecteurs USB :**

**Électrique :** • Tension : 30 V • Courant : jusqu'à 1,5 A • Résistance de contact : 30 mΩ maximum • Tension de rigidité diélectrique : 750 V c.a. • Résistance d'isolement : 1 000 MΩ minimum • Boîtier : polyester renforcé à la fibre de verre, UL 94V-0 • Placage : or

**Connecteurs USB On-the-Go (OTG) :**

• Environ 1/8 de la taille des connecteurs USB-B standard • Totalement conforme aux spécifications USB 2.0 actuelles • Conception compacte et légère répondant aux divers besoins de matériels portables et mobiles • Fonctionne à des vitesses allant jusqu'à 480 Mbps • Durabilité robuste jusqu'à 5 000 cycles

**Connecteurs Micro-USB :**

Les solutions d'interconnexion du système Molex micro-USB comprennent les prises Micro AB et Micro-B, compatibles OTG. **Caractéristiques et avantages :** • Coque en acier inoxydable • Conception de blindage à enclenchement multiple • Zone de placement automatique **Applications :** • Téléphone mobile • Lecteurs MP3 • Lecteurs de vidéo numériques portables • Appareils photo numériques • Caméras vidéo numériques

Fig.	Description	Plage de températures de fonctionnement (°C)	N° de référence Digi-Key	Prix unitaire			N° de référence Digi-Key	Bande et bobine		N° de référence Molex
				1	10	100		Qté	Prix	
1	Type A, vertical, angle droit, or trempé	0 - 40	WM17112-ND	1.27	1.19	1.09	—	—	89485-8000	
	Type A, vertical, angle droit, or 30 µ"	0 - 40	WM17138-ND	1.91	1.80	1.64	—	—	89485-8001	
2	Type A double empilé, angle droit, blanc	0 - 50	WM17130-ND	1.74	1.65	1.50	—	—	67298-4090	
3	Type A 4 empilé, angle droit, noir	0 - 40	WM17111-ND	5.20	4.91	4.46	—	—	67857-0011	
4	Type B, simple, angle droit, noir, or trempé	0 - 50	WM17113-ND	1.09	1.03	.94	—	—	67068-8000	
	Type B, simple, angle droit, noir, or 30 µ"	0 - 50	WM17123-ND	1.58	1.49	1.36	—	—	67068-8001	
	Type B simple, angle droit, blanc	0 - 50	WM17131-ND	.93	.88	.80	—	—	67068-9000	
5	Type B, vertical avec verrouillages couplés sur carte et broches de terre	0 - 50	WM18716-ND	1.63	1.54	1.40	—	—	67265-2001	
6A	Type Mini-B, OTG, angle droit, montage sur CI	0 - 50	WM17115-ND	.98	.92	.84	—	—	54819-0519	
6B	Type Mini-AB, OTG, angle droit, 5 pos., montage sur CI	0 - 50	WM17121-ND	2.71	2.56	2.34	—	—	56579-0519	
7	Type A simple, angle droit, montage sur CI	-20 - 85	WM17117-ND	1.62	1.53	1.39	—	—	48037-0001	
8	Type A, simple, angle droit, CMS	-20 - 85	WM17118-ND	1.62	1.53	1.39	—	—	48037-1000	
9	Type A, simple, angle droit, CMS, type inversé	-20 - 85	WM17531CT-ND	1.45	1.38	1.25	WM17531TR-ND	300	336.58	47504-0001
10	Type A simple, vertical, angle droit, montage sur CI	-55 - 85	WM17136-ND	1.61	1.52	1.38	—	—	47500-0000	
11	Type A simple, vertical, angle droit, montage sur CI, type inversé	-55 - 85	WM17532-ND	1.37	1.29	1.18	—	—	48204-0001	
	Type Mini-B, USB OTG, vertical, 5 pos., montage sur CI	0 - 50	WM17120-ND	4.93	4.65	4.24	—	—	500075-0517	
12	Type Mini-B, USB OTG, vertical, 5 pos., montage sur CI	0 - 50	WM2072-ND	2.71	2.56	2.21	—	—	500075-1517	
	Type Mini-B, USB OTG, angle droit, 5 pos., CMS	0 - 50	WM17116CT-ND	.98	.92	.84	WM17116TR-ND	800	764.64	54819-0572
	Type Mini-B, USB OTG, angle droit, 5 pos., CMS, blindage CMS	0 - 50	WM5461CT-ND	.82	.77	.58	WM5461TR-ND	500	396.03	67503-1020
	Type Mini-B, USB OTG, angle droit, 5 pos., CMS, blindage à trou traversant, corps court	0 - 50	WM5462CT-ND	1.52	1.43	1.30	WM5462TR-ND	1,000	942.34	51387-0578
13A	Type Mini-B, USB OTG, angle droit, 5 pos., CMS, blindage à trou traversant	-20 - 85	WM17139CT-ND	1.09	1.03	.94	WM17139TR-ND	500	357.08	47153-1002
	Type Mini-AB, USB OTG, angle droit, CMS, avec bande adhésive	-40 - 85	WM17122CT-ND	2.66	2.51	2.44	WM17122TR-ND	800	1399.42	56579-0576
14	Type Mini-B, USB OTG, angle droit, 5 pos., CMS, type récepteur	-20 - 85	WM17140CT-ND	.84	.80	.73	WM17140TR-ND	700	386.87	48242-0001
15	Type Mini-B, USB, CMS, montage inférieur	-20 - 85	WM17141CT-ND	.62	.59	.52	WM17141TR-ND	2,000	642.02/M	47346-0001
16	Type Mini-B, USB, CMS, montage intermédiaire	-20 - 85	WM17142CT-ND	.67	.63	.56	WM17142TR-ND	1,200	725.30/M	47491-0001
17	Type Mini-AB, USB, CMS, montage inférieur	-20 - 85	WM17143CT-ND	.91	.86	.79	WM17143TR-ND	1,500	494.34/M	47589-0001
18	Type Mini-AB, USB, CMS, montage supérieur	-20 - 85	WM17144CT-ND	.53	.50	.45	WM17144TR-ND	1,500	494.34/M	47590-0001

† Bande coupée ◆ Conforme à RoHS

**Connecteurs E/S Firewire 1394**



**Spécifications :** les embases sont proposées en plastique haute température pour véritable traitement CMS. Conception de blindage métallique complet prenant en charge une protection DES. Contacts lames robustes, plaqués or, résistant jusqu'à 1 500 cycles.

Fig.	N° de référence Digi-Key	Prix unitaire			N° de référence Molex
		1	10	100	
1	WM17302-ND	3.26	3.08	2.80	53462-0629
2	WM17303-ND	2.86	2.70	2.46	53460-0629

Fig. 1 - Embase plate à angle droit

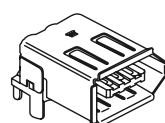
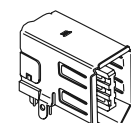


Fig. 2 - Embase verticale à angle droit



**Digi-Reel** La plupart des composants à découper à technologie CMS sont disponibles sur une Digi-Reel®. Pour connaître la référence bobine Digi-Reel, modifier 1-ND en 6-ND ou CT-ND en DKR-ND. Voir le service Digi-Key® en page 2 pour plus d'informations.

**Livraison gratuite pour les commandes de plus de 65 € ! Tous les prix sont indiqués en euros.**