



HIROSE ELECTRIC CO., LTD.

Connecteurs Micro-USB (USB 2.0)



Hirose Electric Co. Limited a achevé le développement de la prochaine génération d'interfaces Micro USB. Les connecteurs obéissent à toutes les exigences de la norme USB 2.0. L'expertise incontestable de Hirose Electric en matière de développement et de fabrication de connecteurs haute densité de précision a été reconnue par l'homologation de notre proposition d'interface standard. Hirose a coordonné les efforts de tous les membres du groupe USB, efforts qui ont permis le développement de la norme. Comparée à la mini-interface, l'ancienne norme, la Micro est plus petite et plus fine et développe de meilleures performances électriques et mécaniques.

Matériau : (fiche) • Isolant : polyamide type A : blanc, type B : noir, UL 94V-0 • Coque métallique : acier inoxydable nickelé • Contact : alliage de cuivre • Zone de contact : or sur sous-placage en nickel • Zone de la borne : étamage sur

sous-placage en nickel • Verrou métallique : acier inoxydable • Température de fonctionnement : -30 à 85 °C (prise)
 • Isolant : PCL type B : noir, type AB : gris, UL 94V-0 • Contact : alliage de cuivre, or sur sous-placage en nickel
 • Coque métallique : acier inoxydable étamé • Température de fonctionnement : 0 à 50 °C

Caractéristiques de performance : (fiche et prise) • Tension nominale : 30 V c.a. • Capacité électrique : (1) Ligne de signal : broches 1 A (n° 1 à 5) ; (2) deux lignes d'alim. : broches 1,8 A (n° 1 et 5) ; broches 0,5 A (n° 2 à 4) • Résistance d'isolement : 100 MΩ min. à 500 V c.c. • Résistance du contact : 30 mΩ max. à 100 mA • Tension de tenue : 100 V c.a. pendant 1 minute • Durée de vie : 10 000 cycles

Dimensions en mm

A

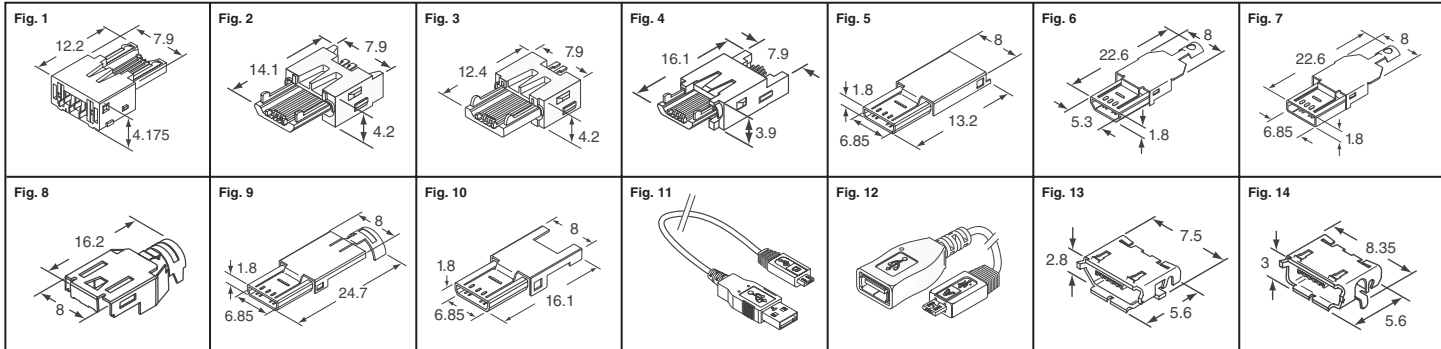
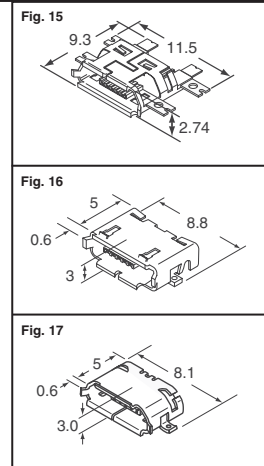


Fig.	Description	N° de référence Digi-Key	Prix unitaire			Bande et bobine		N° de référence Hirose
			1	25	100	Qté	Prix	
1	Fiche de type B, type assemblage CI	H11497-ND	1.34	.98	.80	—	—	ZX20-B-5S-UNIT
2	Fiche de type B, type soudure manuelle	H11502-ND	1.70	1.24	1.01	—	—	ZX40-B-5S-UNIT(12)
3	Fiche de type A, type soudure manuelle	H11571-ND	1.46	1.13	.90	—	—	ZX40-A-5S-UNIT
4	Fiche de type B, type assemblage CI	H11499-ND	1.06	.77	.63	—	—	ZX64-B-5S-UNIT(12)
5	Plaque de blindage pour fiche ZX20	H11496CT-ND†	.39	.19	.14	4,000	74.54/M	ZX20-B-SLDC
6	Dessus de plaque de blindage pour fiche ZX40, Type B	H11500CT-ND†	.47	.23	.17	4,000	91.48/M	ZX40-B-SLDA
7	Dessus de plaque de blindage pour fiche ZX40, Type A	H11572CT-ND†	.44	.21	.16	4,000	84.70/M	ZX40-A-SLDA
8	Dessous de plaque de blindage pour fiches ZX40	H11501CT-ND†	.42	.20	.15	4,000	80.47/M	ZX40-SLDB
8	Dessous de plaque de blindage pour fiches ZX40	H11573CT-ND†	.42	.20	.15	4,000	80.47/M	ZX40-SLDB(3,3)
9	Plaque de blindage pour fiche ZX64	H11498CT-ND†	.34	.17	.13	4,000	65.22/M	ZX64-B-SLDA
10	Plaque de blindage pour fiche ZX64	H11575CT-ND†	.36	.22	.17	4,000	93.17/M	ZX64-B-SLDC
11	Câble USB Micro B vers Standard A, 0,5 m	H11503-ND	12.43	11.37	10.24	—	—	ZX40-B-5S-500-STD
11	Câble USB Micro B vers Standard A, 1,0 m	H11489-ND	14.09	12.89	11.60	—	—	ZX40-B-5S-1000-STD
11	Câble USB Micro B vers Standard A, 1,5 m	H11504-ND	13.69	12.78	11.86	—	—	ZX40-B-5S-1500-STD
12	Câble USB Micro A vers Standard A, 0,075 m	H11576-ND	7.51	6.07	4.77	—	—	ZX40-A-5S-75-STD
13	Type B, CMS, angle droit	H11579CT-ND†	1.13	.82	.67	2,000	385.39/M	ZX62-B-5PA
14	Type AB, CMS, angle droit, coque à trou traversant	H11494CT-ND†	1.22	.89	.73	2,000	418.42/M	ZX62D-AB-5P8
15	Type B, montage MID	H11493CT-ND†	1.41	1.03	.84	2,000	484.49/M	ZX62M-B-5P
16	Type AB, CMS, angle droit	H11580CT-ND†	1.16	.84	.69	2,000	396.40/M	ZX62-AB-5PA
17	Micro B montage inversé CMS	H11574CT-ND†	1.32	.96	.79	2,000	451.45/M	ZX62R-B-5P



Ensemble de câbles et connecteurs USB 2.0



Caractéristiques : • Testés et certifiés par un laboratoire agréé de l'USB Association, les connecteurs fonctionneront à des vitesses de transmission allant jusqu'à 480 Mbps. Conception mince de l'ensemble de la fiche et la section surmoulée permet une utilisation dans de petits espaces. La fiche incorpore aussi une fonction de verrouillage à ressort intégrée, fournissant une vérification tactile de la connexion complète et solide de la fiche dans la prise. Le placage est sans plomb afin de protéger l'environnement.

Applications : • Périphériques informatiques personnels et mobiles, terminaux de données, appareils photos et caméras numériques, lecteurs MP3, PDA, GPS et autres périphériques utilisant des protocoles USB standard.

Spécifications : • Courant nominal : 1 A • Tension nominale : 5 V c.a. • Plage de températures de fonctionnement :

-30 à 75 °C • Résistance de contact : 50 mΩ maximum • Résistance d'isolement : 100 MΩ minimum • Tension de rigidité diélectrique : pas d'embrasement ni de claquage d'isolant ; 100 V c.a./une minute. **Matériaux ; prises :** • Isolant : résine synthétique • Couleur de finition : noir • Contacts : alliage de cuivre • Partie contact : dorure • Zone de terminaison : placage alliage d'étain • Blindage métallique : alliage de cuivre • Finition : placage alliage d'étain. **Matériaux ; fiches :** • Isolant : résine synthétique • Couleur de finition : noir • Contacts : alliage de cuivre • Partie finition des contacts : dorure • Zone de terminaison : placage alliage d'étain • Blindage métallique : acier • Finition : placage alliage d'étain • Composé surmoulé : PVC • Finition : noir

Dimensions en mm

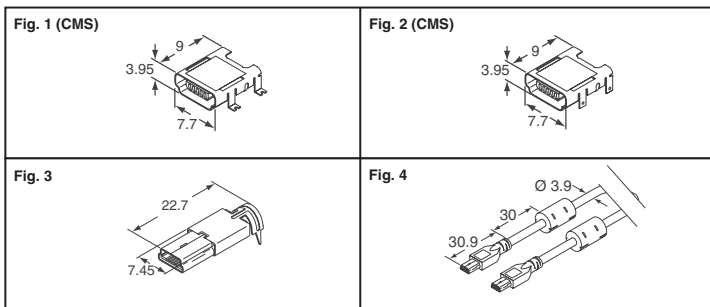


Fig.	N° de référence Digi-Key	Prix unitaire			N° de référence Digi-Key	Prix de bande et bobine 1 000	N° de référence Hirose
		1	25	100			
Prise à angle droit, type blindage métal. CMS avec tige de positionnement							
1	H2959CT-ND	1.00	.73	.60	H2959TR-ND	348.96	UX60-MB-5ST
Prise à angle droit, type blindage métal. DIP avec tige de positionnement							
2	H2960CT-ND	1.00	.73	.60	H2960TR-ND	348.96	UX60-MB-5S8
Prise à angle droit, type blindage métal. CMS sans tige de positionnement							
1	H2961CT-ND	1.00	.73	.60	H2961TR-ND	348.96	UX60A-MB-5ST
Fiche type de montage câble							
3	H2955-ND	1.06	.77	.63	—	—	UX40-MB-5P
	H2958-ND	1.06	.77	.63	—	—	UX40A-MB-5P

Fig.	Description	Longueur (mm)	N° de référence Digi-Key	Prix unitaire			N° de référence Hirose
				1	25	100	
4	USB Mini B à Mini B	500	H2956-ND	15.75	14.71	13.66	UX40-MB-5PP-500-1002

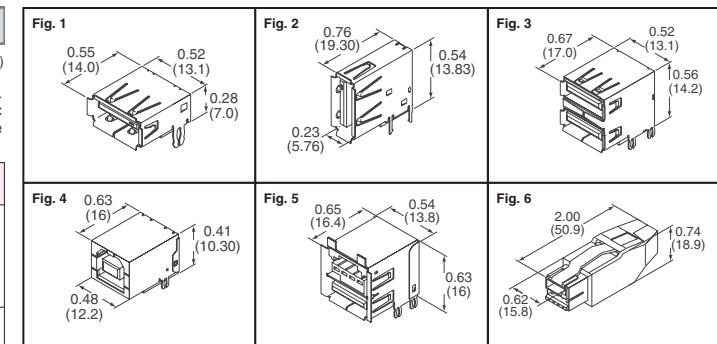
FCI Système d'interconnexion USB



Dimensions en pouces (mm)

Le système d'interconnexion USB est conçu pour rassembler tous les ports d'interface de PC en un seul connecteur. Ce système est « prêt à l'emploi », permet le branchement à chaud et prend en charge des débits allant jusqu'à 12 Mbps. **Spécifications :** • Conformes aux normes USB • Durabilité : 1 500 cycles • Tension de tenue : 30 V eff. • Courant nominal : contact 1 A • Résistance basse des contacts : 30 mΩ maximum

Fig.	Description	N° de référence Digi-Key	Prix unitaire			N° de référence FCI
			1	25	100	
1	Type A, simple, à angle droit	609-1045-ND	.80	.41	.35	87520-0010BLF
2	Type A, simple, vertical	609-1041-ND	.90	.48	.40	73725-0110BLF
3	Type A, double, à angle droit	609-1040-ND	1.22	.66	.57	72309-8034BLF
4	Type B, simple, à angle droit	609-1039-ND	.95	.50	.43	61729-0010BLF
5	Prise d'alimentation + USB, à angle droit	609-1038-ND	4.79	3.05	2.79	55917-501LF
6	Fiche d'alimentation + USB, Ø ext. du câble = 5,80 mm	609-1042-ND	9.05	6.42	5.91	74233-100LF
	Fiche d'alimentation + USB, Ø ext. du câble = 6,60 mm	609-1044-ND	9.05	6.42	5.91	74233-102LF



Digi-Reel® La plupart des composants à découper à technologie CMS sont disponibles sur une Digi-Reel®. Pour connaître la référence bobine Digi-Reel, modifier 1-ND en 6-ND ou CT-ND en DKR-ND. Voir les services Digi-Key® en page 2 pour plus d'informations.

Livraison gratuite pour les commandes de plus de 65 € ! Tous les prix sont indiqués en euros.

fr.digikey.com — Téléphone (numéro vert) : 0800-161-113 — Téléphone : +31 (0)53-484-9584 — Télécopieur : +33 (0)38-717-0111

(FR091) 61