

# molex Picoflex™ PF-50



**PHYSIQUE :** • Pas/espacement entre centres : 0,050" (1,27 mm) • Pas du câble : 0,050" (1,27 mm) • Calibre du fil (AWG) : 26, 28 • Type de câble : câble plat • Méthode de terminaison : autodénudante • Matériau du boîtier : prise : polyester ; embase : nylon renforcé à la fibre de verre • Classement d'inflammabilité : UL 94V-0 • Contact : socle : bronze phosphoreux (CuSn) ; embase : laiton • Durabilité minimum (cycles de connexion) : 30 cycles étain (Sn), 100 cycles or (Au) • Fichier UL : E29179

**ÉLECTRIQUES :** • Courant max. : 1,2 A • Tension nominale max. : 250 V

**ENVIRONNEMENT :** • Plage de températures : -40 à 105 °C

**A**

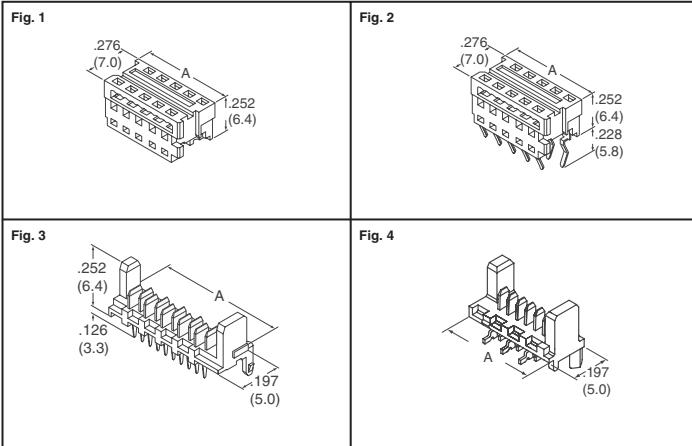


Fig.	Finition des contacts	Nb de Positions	Dimension A Pouce (mm)	N° de référence Digi-Key	Prix unitaire			N° de référence Molex	
					1	10	100		
<b>Prises</b>									
1	Étain	4	0.299 (7.59)	WM19220-ND	.60	.57	.52	90327-0304	
		6	0.399 (10.13)	WM19221-ND	.84	.80	.73	90327-0306	
		8	0.499 (12.67)	WM19222-ND	1.00	.95	.87	90327-0308	
		10	0.599 (15.21)	WM19223-ND	1.21	1.14	1.04	90327-0310	
		12	0.699 (17.75)	WM19224-ND	1.36	1.28	1.17	90327-0312	
		14	0.799 (20.29)	WM19225-ND	1.56	1.48	1.28	90327-0314	
		16	0.899 (22.83)	WM19226-ND	1.61	1.52	1.38	90327-0316	
		18	0.999 (25.37)	WM19227-ND	1.72	1.62	1.48	90327-0318	
		20	1.099 (27.91)	WM19228-ND	1.91	1.80	1.64	90327-0320	
	26	1.399 (35.53)	WM19229-ND	2.35	2.22	2.02	90327-0326		
	Or	4	0.299 (7.59)	WM19230-ND	.78	.74	.68	90327-3304	
		6	0.399 (10.13)	WM19231-ND	1.10	1.04	.95	90327-3306	
		8	0.499 (12.67)	WM19232-ND	1.31	1.24	1.12	90327-3308	
		10	0.599 (15.21)	WM19233-ND	1.57	1.48	1.35	90327-3310	
		12	0.699 (17.75)	WM19234-ND	1.76	1.67	1.52	90327-3312	
		14	0.799 (20.29)	WM19235-ND	1.92	1.81	1.65	90327-3314	
		16	0.899 (22.83)	WM19236-ND	2.09	1.97	1.80	90327-3316	
		18	0.999 (25.37)	WM19237-ND	2.23	2.11	1.92	90327-3318	
20		1.099 (27.91)	WM19238-ND	2.48	2.34	2.13	90327-3320		
2	Étain	4	0.299 (7.59)	WM19240-ND	.60	.57	.52	90584-1304	
		6	0.399 (10.13)	WM19241-ND	.84	.80	.73	90584-1306	
		8	0.499 (12.67)	WM19242-ND	1.00	.95	.87	90584-1308	
		10	0.599 (15.21)	WM19243-ND	1.21	1.14	1.04	90584-1310	
		12	0.699 (17.75)	WM19244-ND	1.36	1.28	1.17	90584-1312	
		14	0.799 (20.29)	WM19245-ND	1.48	1.40	1.27	90584-1314	
		16	0.899 (22.83)	WM19246-ND	1.61	1.52	1.38	90584-1316	
		18	0.999 (25.37)	WM19247-ND	1.72	1.62	1.48	90584-1318	
		20	1.099 (27.91)	WM19248-ND	1.91	1.80	1.64	90584-1320	
	26	1.399 (35.53)	WM19249-ND	2.35	2.22	2.02	90584-1326		
	<b>Embases — Trou traversant</b>								
	3	Étain	4	0.367 (9.32)	WM19210-ND	.67	.63	.58	90325-9004
			6	0.467 (11.86)	WM19211-ND	.72	.69	.62	90325-9006
			8	0.567 (14.40)	WM19212-ND	.85	.81	.74	90325-9008
			10	0.667 (16.94)	WM19213-ND	.98	.93	.84	90325-9010
			12	0.767 (19.48)	WM19214-ND	1.09	1.03	.93	90325-9012
			14	0.867 (22.02)	WM19215-ND	1.17	1.10	1.00	90325-9014
			16	0.967 (24.56)	WM19216-ND	1.49	1.41	1.28	90325-9016
18			1.067 (27.10)	WM19217-ND	2.35	2.22	2.02	90325-9018	
20			1.167 (29.64)	WM19218-ND	1.80	1.70	1.55	90325-9020	
26		1.467 (37.26)	WM19219-ND	2.59	2.44	2.22	90325-9026		
Or		4	0.367 (9.32)	WM19200-ND	1.16	1.10	1.00	90325-7004	
		6	0.467 (11.86)	WM19201-ND	1.59	1.51	1.37	90325-7006	
		8	0.567 (14.40)	WM19202-ND	1.98	1.87	1.70	90325-7008	
		10	0.667 (16.94)	WM19203-ND	2.46	2.32	2.11	90325-7010	
		12	0.767 (19.48)	WM19204-ND	2.96	2.80	2.54	90325-7012	
		14	0.867 (22.02)	WM19205-ND	3.30	3.12	2.84	90325-7014	
		16	0.967 (24.56)	WM19206-ND	3.69	3.48	3.17	90325-7016	
		18	1.067 (27.10)	WM19207-ND	4.15	3.91	3.56	90325-7018	
	20	1.167 (29.64)	WM19208-ND	3.41	3.22	2.92	90325-7020		
26	1.467 (37.26)	WM19209-ND	5.51	5.20	4.73	90325-7026			
<b>Embases — CMS</b>									
4	Étain	4	0.349 (8.86)	WM19274-ND	.78	.74	.67	90814-0804	
		6	0.449 (11.40)	WM19275-ND	.89	.84	.77	90814-0806	
		8	0.549 (13.94)	WM19276-ND	.96	.91	.83	90814-0808	
		10	0.649 (16.48)	WM19277-ND	1.08	1.02	.91	90814-0810	
		12	0.749 (19.02)	WM19278-ND	1.14	1.08	.92	90814-0812	
		14	0.849 (21.56)	WM19279-ND	1.21	1.14	.95	90814-0814	
		14	0.849 (21.56)	WM19255-ND	2.22	2.09	1.90	90814-0014	
		16	0.949 (24.10)	WM19280-ND	1.62	1.53	1.45	90814-0816	
		18	1.049 (26.64)	WM19281-ND	1.74	1.64	1.61	90814-0818	
		18	1.049 (26.64)	WM19257-ND	2.60	2.46	2.23	90814-0018	
		20	1.149 (29.18)	WM19282-ND	1.74	1.64	1.37	90814-0820	

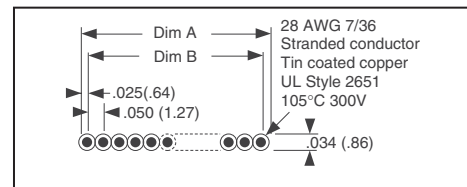
Fig.	Finition des contacts	Nb de Positions	Dimension A Pouce (mm)	N° de référence Digi-Key	Prix unitaire			N° de référence Molex
					1	10	100	
4	Étain	20	1.149 (29.18)	WM19258-ND	1.78	1.68	1.40	90814-0020
		26	1.449 (36.80)	WM19283-ND	2.19	2.06	1.73	90814-0826
		26	1.449 (36.80)	WM19259-ND	3.59	3.38	3.08	90814-0026
		4	0.349 (8.86)	WM19284-ND	1.09	1.04	.94	90814-3804
		6	0.449 (11.40)	WM19285-ND	1.08	1.03	.93	90814-3806
		6	0.449 (11.40)	WM19261-ND	1.17	1.11	1.01	90814-3006
	Or	8	0.549 (13.94)	WM19286-ND	1.47	1.39	1.26	90814-3808
		10	0.649 (16.48)	WM19287-ND	1.65	1.56	1.42	90814-3810
		12	0.749 (19.02)	WM19288-ND	1.98	1.87	1.70	90814-3812
		14	0.849 (21.56)	WM19289-ND	2.24	2.12	1.93	90814-3814
		16	0.949 (24.10)	WM19290-ND	2.10	1.98	1.80	90814-3816
		18	1.049 (26.64)	WM19291-ND	2.35	2.22	2.02	90814-3818
20	1.149 (29.18)	WM19292-ND	2.60	2.46	2.24	90814-3820		
26	1.449 (36.80)	WM19293-ND	3.33	3.14	2.86	90814-3826		
<b>Outillage</b>								
Outillage à main pour Picoflex .....				WM19270-ND	2217.51	—	—	69008-1090
Outil d'extraction pour Picoflex.....				WM9991-ND	23.65	—	—	69008-1070

## ASSMANN Câble plat



### Caractéristiques :

- Tension de fonctionnement : 300 V eff.
- Tension de test : 2 000 V eff.
- Capacité électrique : 1 A
- Résistance d'isolement : >20 GΩ/m
- Capacité : 45 pF/m
- Résistance des contacts : >230 Ω/km
- Impédance : 104 Ω
- Plage de températures : -30 à 105 °C
- Coloris : gris, code rouge
- Séquence multicolore : marron, rouge, orange, jaune, vert, bleu, violet, gris, blanc, noir



Cond.	Dimensions - Pouces (mm)		Dimensions - Pouces (mm)	
	A	B	A	B
9	0.45 (11.43)	.400 (10.16)	26	1.30 (33.02)
10	0.50 (12.70)	.450 (11.43)	30	1.50 (38.10)
14	0.70 (17.78)	.650 (16.51)	34	1.70 (43.18)
15	0.75 (19.05)	.700 (17.78)	37	1.85 (46.99)
16	0.80 (20.32)	.750 (19.05)	40	2.00 (50.80)
20	1.00 (25.40)	.950 (24.13)	50	2.50 (63.50)
24	1.20 (30.48)	1.150 (29.21)	60	3.00 (76.20)
25	1.25 (31.75)	1.200 (30.48)	64	3.20 (81.28)

### Câble plat multicolore

Avec séquence de répétition de 10 couleurs standard

Nombre de contacts	N° de référence Digi-Key	(Remarque : « X » dans le numéro de référence Digi-Key représente le nombre de pieds) Prix				
		5	10	25	50	100
9	AE09M-X-ND	3.79	6.76	16.31	31.47	58.27
10	AE10M-X-ND	3.56	6.35	15.34	29.59	54.78
14	AE14M-X-ND	5.34	9.53	23.01	44.37	82.18
15	AE15M-X-ND	5.34	9.53	23.01	44.37	82.18
16	AE16M-X-ND	5.70	10.17	24.55	47.34	87.66
20	AE20M-X-ND	7.12	12.71	30.68	59.17	109.58
24	AE24M-X-ND	8.90	15.89	38.35	73.97	136.98
25	AE25M-X-ND	8.90	15.89	38.35	73.97	136.98
26	AE26M-X-ND	9.26	16.52	39.89	76.92	142.45
30	AE30M-X-ND	12.11	21.61	52.16	100.59	186.28
34	AE34M-X-ND	12.11	21.61	52.16	100.59	186.28
37	AE37M-X-ND	14.25	25.42	61.37	118.34	219.15
40	AE40M-X-ND	14.25	25.42	61.37	118.34	219.15
50	AE50M-X-ND	17.80	31.78	76.70	147.93	273.95
60	AE60M-X-ND	21.37	38.13	92.04	177.51	328.73
64	AE64M-X-ND	22.79	40.67	98.18	189.35	350.64

∅ Câble disponible en rouleau de 300' Nous contacter pour le tarif.

### Câble plat gris

Avec bande rouge d'un seul bord pour l'orientation de la broche 1

Nombre de contacts	N° de référence Digi-Key	(Remarque : « X » dans le numéro de référence Digi-Key représente le nombre de pieds) Prix				
		5	10	25	50	100
9	AE09G-X-ND	1.01	1.80	4.34	8.36	15.48
10	AE10G-X-ND	1.12	2.00	4.83	9.31	17.24
14	AE14G-X-ND	1.58	2.80	6.77	13.05	24.17
15	AE15G-X-ND	1.68	2.99	7.22	13.93	25.81
16	AE16G-X-ND	1.80	3.20	7.72	14.89	27.57
20	AE20G-X-ND	2.54	4.53	10.94	21.10	39.07
24	AE24G-X-ND	2.39	4.26	10.29	19.85	36.76
25	AE25G-X-ND	3.12	5.56	13.42	25.87	47.91
26	AE26G-X-ND	3.13	5.59	13.49	26.03	48.20
30	AE30G-X-ND	3.84	6.84	17.10	31.85	58.98
34	AE34G-X-ND	3.39	6.04	14.58	28.11	52.07
37	AE37G-X-ND	4.15	7.40	17.88	34.47	63.85
40	AE40G-X-ND	4.73	8.44	20.39	39.32	72.81
50	AE50G-X-ND	4.98	8.89	21.44	41.35	76.57
60	AE60G-X-ND	6.73	12.03	29.03	55.98	103.66
64						