

3M Connecteurs plats Mini D (MDR) (suite)

Fig.	Couleur	Nb de positions	Dim. A pouces (mm)	N° de référence Digi-Key	Prix unitaire				N° de référence 3M		
					1	10	100	250			
12	—	68	2.37 (60.1)	3M1756-ND	11.45	9.64	8.70	8.26	10368-A200-00		
		100	3.16 (80.2)	3M1757-ND	12.77	10.75	9.71	9.22	103A0-A200-00		
13	—	14	1.02 (25.8)	3M1758-ND	8.42	7.09	6.40	6.08	10314-A500-00		
		26	1.32 (33.5)	3M1759-ND	9.82	8.26	7.46	7.08	10326-A500-00		
		36	1.57 (39.8)	3M1760-ND	9.99	8.41	7.59	7.21	10336-A500-00		
		40	1.67 (42.4)	3M1761-ND	11.89	10.01	9.04	8.58	10340-A500-00		
		50	1.92 (48.7)	3M1762-ND	11.10	9.34	8.44	8.01	10350-A500-00		
		68	2.37 (60.1)	3M1763-ND	11.86	9.98	9.01	8.56	10368-A500-00		
Ensembles de câbles MDR — Conforme à RoHS											
14	Beige	26	0,5 mètre	MCA106-5-ND	45.76	40.05	38.05	35.76	14526-EZ5B-050-02C		
		26	1 mètre	MCA107-1-ND	51.01	44.64	42.41	39.86	14526-EZ5B-100-02C		
		26	2 mètres	MCA108-2-ND	61.50	53.82	51.13	48.05	14526-EZ5B-200-02C		
		26	3 mètres	MCA109-3-ND	71.99	62.99	59.85	56.25	14526-EZ5B-300-02C		
		36	1 mètre	MCA116-1-ND‡	60.48	52.93	50.28	47.26	14736-SZ6B-100-0HC		
		36	2 mètres	MCA117-2-ND‡	69.14	60.50	57.48	54.02	14736-SZ6B-200-0HC		
		36	5 mètres	MCA118-5-ND‡	99.09	86.71	82.38	77.42	14736-SZ6B-500-0HC		
		50	1 mètre	MCA110-1-ND‡	87.84	76.87	73.03	68.63	14750-SZWB-100-0NC		
		50	2 mètres	MCA111-2-ND‡	102.27	89.48	85.01	79.90	14750-SZWB-200-0NC		
		50	5 mètres	MCA112-5-ND‡	150.44	131.64	125.06	117.54	14750-SZWB-500-0NC		
14	Beige	50	1 mètre	MCA113-1-NDΔ	89.87	78.63	74.70	70.21	14850-SZWB-100-0NC		
		50	2 mètres	MCA114-2-NDΔ	105.39	92.22	87.61	82.34	14850-SZWB-200-0NC		
		50	5 mètres	MCA115-5-NDΔ	152.96	133.85	127.15	119.51	14850-SZWB-500-0NC		
		26	2 mètres	MCA124-2-ND	45.02	39.40	37.43	35.18	14826-SZ3B-200-03C		
		26	5 mètres	MCA123-5-ND	62.09	54.33	51.61	48.51	14826-SZ3B-500-03C		
15	Gris	26	10 mètres	MCA122-10-ND	90.53	79.22	75.26	70.73	14826-SZ3B-A00-03C		
		Câble ultra souple pour appareil photo numérique — Conforme à RoHS									
		15	Noir	26	2 mètres	MCA131-2-ND	67.51	59.08	56.13	52.75	14826-SZ3B-200-04C
15	Noir	26	5 mètres	MCA130-5-ND	93.12	81.48	77.41	72.75	14826-SZ3B-500-04C		
		26	10 mètres	MCA129-10-ND	135.79	118.82	112.88	106.09	14826-SZ3B-A00-04C		
Câble haut débit CameraLink™ pour appareil photo numérique, angle droit — Conforme à RoHS											
16	Beige/noir	26	2 mètres	MCA126-2-ND	99.02	86.65	82.32	77.37	14H26-SZLM-200-0LC		
		26	5 mètres	MCA125-5-ND	136.58	119.51	113.53	106.71	14H26-SZLM-500-0LC		
Câble à angle droit pour appareil photo numérique — Conforme à RoHS											
16	Gris/noir	26	2 mètres	MCA128-2-ND	84.17	73.65	69.97	65.76	14H26-SZ3M-200-03C		
		26	5 mètres	MCA127-5-ND	116.09	101.58	96.50	90.70	14H26-SZ3M-500-03C		
Câble ultra souple pour appareil photo numérique, angle droit — Conforme à RoHS											
16	Noir	26	2 mètres	MCA133-2-ND	103.99	90.99	86.44	81.24	14H26-SZ3M-200-04C		
		26	5 mètres	MCA132-5-ND	143.41	125.49	119.21	112.04	14H26-SZ3M-500-04C		

♦ Conforme à RoHS ‡ Vis à oreilles 4-40 surmoulées Δ Coque à vis à oreilles 4-40 discrètes

Fig.	Description	N° de référence Digi-Key	Prix				N° de référence 3M
			1	100	500	1 000	
Prises jack - 0,050" — Conforme à RoHS							
17	M2.5/M2.5	MDVS10-ND	1.83	139.18	629.83	1145.14	3341-10BULK
	#4-40/#4-40	MDVS16-ND	1.99	151.22	684.33	1244.24	3341-16BULK
	#4-40/#4-40	MDVS17-ND	1.50	113.75	514.76	935.94	3341-17KIT
	M2.5/#4-40	MDVS13-ND	1.32	100.37	454.20	825.83	3341-13BULK
	M2.5/M2	MDVS25-ND	2.54	192.71	872.07	1585.58	3341-25
	M2.5/#4-40	MDVS31-ND	1.47	111.08	502.65	913.91	3341-31BULK
	M2.5/#4-40	MDVS32-ND	1.69	128.47	581.38	1057.06	3341-32BULK

Fig.	Description	N° de référence Digi-Key	Prix				N° de référence 3M
			10	100	500	1 000	
Vis (acier plaqué zinc), 0,050" — Conforme à RoHS							
18	Vis de blocage de carte, M 2,6 x 8 mm	MDVT26-ND*	3.05	21.34	88.94	162.62	3344-26
	Vis de blocage de carte, M 2,5 x 6,0 mm	MDVT03-ND*	9.66	67.59	281.63	514.98	3344-3
	Vis de fixation de panneau, M 2,5 x 8,0 mm	MDVT38-ND*	3.05	21.34	88.94	162.62	3344-38
	Vis de fixation de carte, #4-40 x 1/4"	MDVT04-ND*	9.40	65.81	274.22	501.42	3344-4
	Vis de fixation de panneau, #4-40 x 3/8"	MDVT44-ND*	10.67	74.71	311.27	569.18	3344-44

* Un correspond à une paire

Connecteurs pour câble plat blindé compact (SCR)



Caractéristiques : • Contact de style plat renforcé pour connexions/déconnexions fréquentes • Blindage à 360° pour une protection EMI optimale • 10 contacts peuvent acheminer un signal ou une alimentation (jusqu'à 1 A par broche)
 • Polarisé pour garantir l'insertion correcte du câble • Résistant aux vibrations **Spécifications :** • Isolant : PCL renforcé à la fibre de verre ou nylon renforcé à la fibre de verre • Inflammabilité : UL 94V-0 • Couleur : noir • Matériau du contact : bronze phosphoreux ou alliage de cuivre • Matériau du capuchon : acier • Courant nominal : 1 A • Tension nominale : 150 V c.a./200 V c.c. • Température nominale : -55 à 85 °C

Dimensions en mm

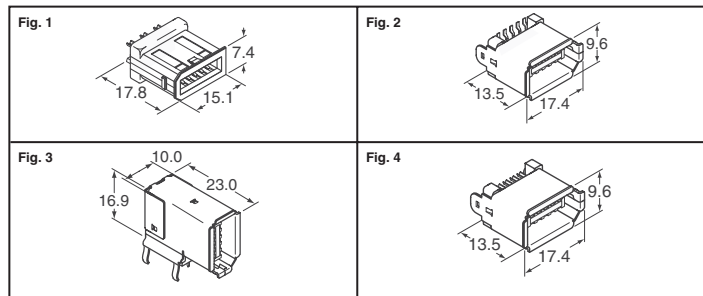
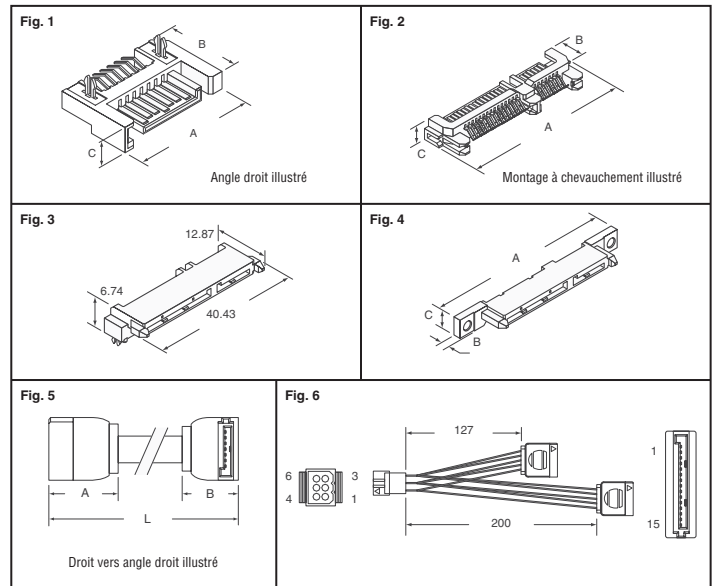


Fig.	Description	N° de référence Digi Key	Prix unitaire			N° de référence 3M
			1	100	1000	
1	Prise, montage sur fil	3M6453-ND	3.08	2.60	2.35	36210-0100FD
1	Prise, montage sur fil	3M6459-ND	3.17	2.67	2.41	36210-0100PL
2	Fiche, CMS	3M6456-ND	5.74	4.84	4.37	36110-1110PL
3	Fiche, angle droit, trou traversant	3M6457-ND	4.95	4.17	3.77	36110-2220PE
4	Fiche à souder	3M6458-ND	4.65	3.92	3.54	36110-3000FD
Accessoires						
—	Enveloppe d'isolateur pour prise	3M6454-ND	6.25	5.27	4.76	36310-3200-008
—	Enveloppe d'isolateur pour fiche	3M6455-ND	6.96	5.86	5.29	36310-F200-008

Livraison gratuite pour les commandes de plus de 65 € ! Tous les prix sont indiqués en euros.
 fr.digikey.com — Téléphone (numéro vert) : 0800-161-113 — Téléphone : +31 (0)53-484-9584 — Télécopieur : +33 (0)38-717-0111

Connecteurs SATA

Dimensions en mm



A

Fig.	Description	Dimensions — mm			Nb de positions	N° de référence Digi-Key	Prix unitaire			N° de référence 3M
		A	B	C			1	10	100	
Fiches SATA										
1	Angle droit, CMS, or trempé	17.46	11.50	4.00	7	3M5561-ND	.51	.39	.28	5607-4200-SH
	Vertical, CI, or trempé	16.78	8.40	5.70	7	3M5562-ND	.48	.37	.26	5607-5102-SH
2	Montage à chevauchement 30 µ"	45.77	7.25	5.73	22	3M5555-ND	1.83	1.38	.98	5622-6309-ML
	Angle droit, trou traversant 30 µ"	42.76	5.60	11.00	22	3M5556-ND	1.98	1.49	1.06	5622-4100-ML
Prises SATA										
3	Angle droit, CMS, 30 µ"	—	—	—	22	3M5560-ND	2.13	1.61	1.14	5622-1200-ML
4	Vertical, CMS, 30 µ"	54.50	5.50	2.45	22	3M5557-ND§	2.06	1.55	1.10	5622-2222-ML
	Vertical, CI, 30 µ"	42.73	5.00	14.15	22	3M5558-ND	2.06	1.55	1.10	5622-2103-ML
4	Vertical, insertion en force, 30 µ"	42.73	10.00	14.15	22	3M5559-ND	2.13	1.61	1.14	5622-2603-ML
	Câbles de signal SATA									
5	Angle droit vers angle droit, L = 1 M	12.5	12.5	—	7	3M5564-ND	2.62	1.97	1.40	5602-11-0000-000
	Angle droit vers angle droit, L = 0.5 M	12.5	12.5	—	7	3M5565-ND	2.34	1.76	1.25	5602-11-0000-500
	Droit vers angle droit, L = 1 M	15.5	12.5	—	7	3M5566-ND	2.62	1.97	1.40	5602-21-0000-000
	Droit vers angle droit, L = 0.5 M	15.5	12.5	—	7	3M5567-ND	2.34	1.76	1.25	5602-21-0000-500
	Droit vers droit, L = 1 M	15.5	15.5	—	7	3M5568-ND	2.62	1.97	1.40	5602-22-0000-500
	Droit vers droit, L = 0.5 M	15.5	15.5	—	7	3M5743-ND	2.34	1.76	1.25	5602-22-0000-500
Câble d'alimentation										
6	Configuration Y	—	—	—	15	3M5563-ND	3.96	2.98	2.12	5601-22-127-200

§ Avec bride de montage

Connecteurs et ensembles de câbles SDR



Dimensions en pouces (mm)

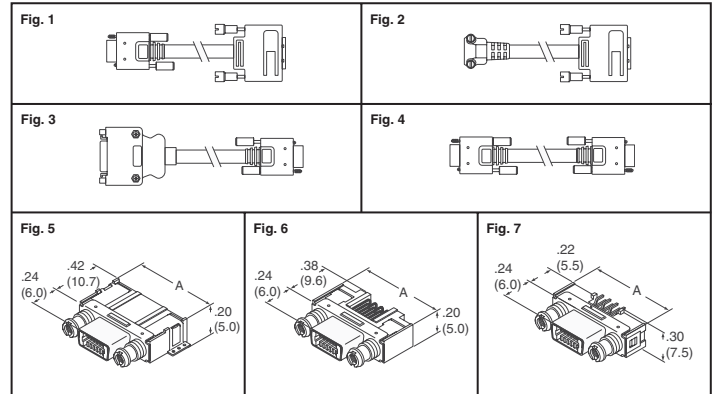


Fig.	Description	Nb de positions	Dim. A pouces (mm)	N° de référence Digi-Key	Prix unitaire			N° de référence 3M
					1	10	100	
1	Prise MDR - fiche SDR	26	—	MCA100-5-ND	186.30	163.02	145.55	1MF26-L560-00C-500
2	Fiche SDR à angle droit - fiche MDR	26	—	MCA101-2-ND	162.62	142.30	127.05	1MF26-L576-00C-200
	Fiche MDR à angle droit - fiche SDR	26	—	MCA102-5-ND	211.21	184.81	165.01	1MF26-L586-00C-500
3	Prise MDR - Fiche SDR	26	—	MCA103-2-ND	167.37	146.45	130.76	1MF26-LF70-00C-200
4	Fiche SDR à fiche SDR	26	—	MCA104-5-ND	274.74	240.40	214.65	1SF26-L120-00C-500
	Fiche SDR à angle droit - fiche SDR	26	—	MCA105-2-ND	251.77	220.30	196.70	1SF26-L136-00C-200
5	Embase — CMS, angle droit	14	.79 (20)	MSDR14-ND	8.05	6.78	6.12	12214-8250-00FR
		26	.98 (24.8)	MSDR26-ND	8.89	7.49	6.76	12226-8250-00FR
6	Embase — trou traversant, angle droit	14	.79 (20)	MSDR14-ND	6.71	5.65	5.10	12214-5150-00FR
		26	.98 (24.8)	MSDR26-ND	7.56	6.36	5.75	12226-5150-00FR
		50	1.35 (34.4)	MSDR50-ND	10.06	8.47	7.65	12250-5150-00FR
7	Embase — trou traversant, verticale	14	.79 (20)	MSDV14-ND	6.38	5.37	4.85	12214-1150-00FR
		26	.98 (24.8)	MSDV26-ND	7.22	6.08	5.49	12226-1150-00FR