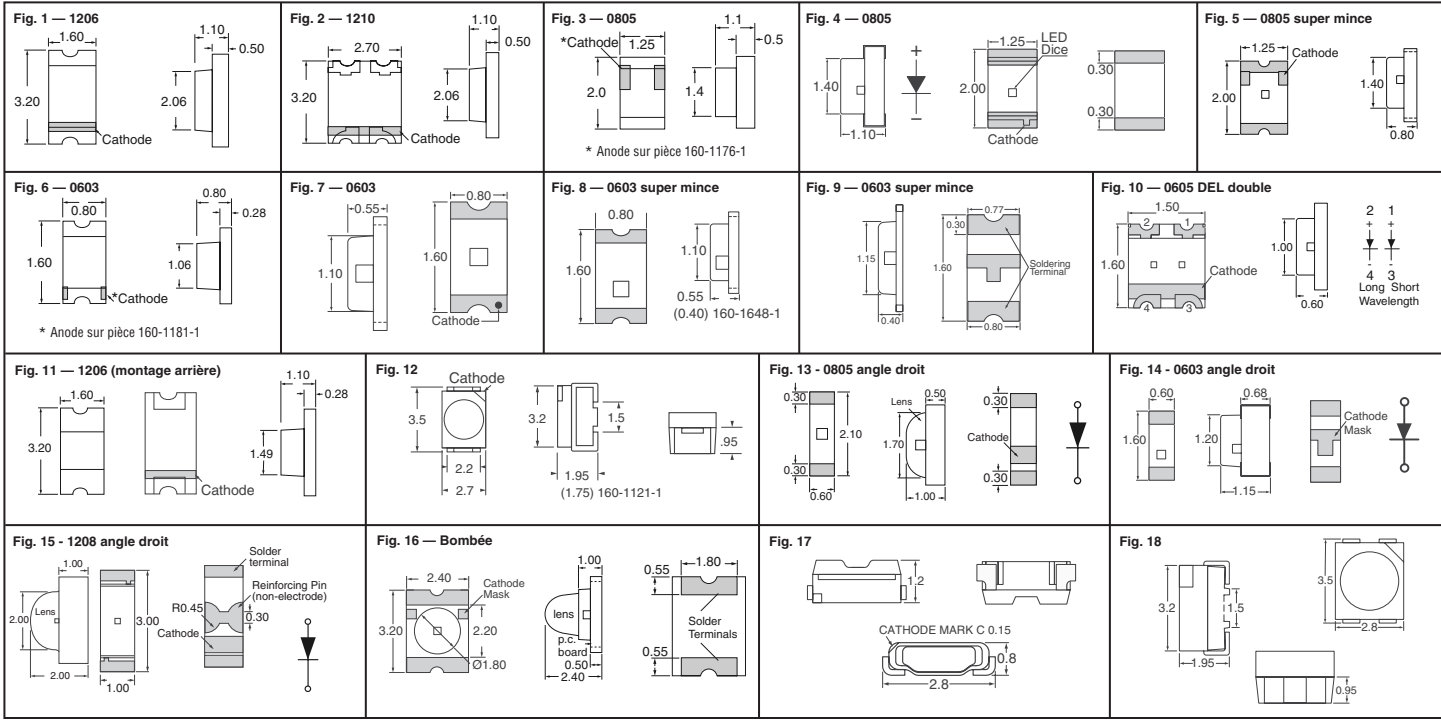


Fig.	Description	Couleur émise	Lentille	Longueur d'onde de crête (nm)	Vr typique (V)	If max. (mA)	Iv typique (mcd) à (mA)		Angle de visualisation (2 x Thêta)	N° de référence Digi-Key	Prix			N° de référence Lite-On
							1	10			100			
9	T-1 3/4 - conique	Bleu	Water Clear\$	468	3.5	30	1,900	20	8	160-1716-ND	.78	6.52	52.18	LTL-353TBK
	T-1 3/4	Blanc	Water Clear\$	—	3.5	100	2,600	30	30	160-1733-5-ND	1.18	9.78	78.26	LTW-2V3C5
10	T-1 3/4 - bicolore	Rouge-orange/Vert	Blanc diff.	565/630	2.1/2.0	30/30	19/19	20	50	160-1037-ND	.30	2.48	19.82	LTL-298WJ
	T-1 3/4 - bicolore ultraluminescente	Rouge/Vert	Blanc diff.	660/565	1.8/2.1	40/30	90/40	20	60	160-1038-ND	.31	2.58	20.67	LTL-293SJW
	T-1 3/4	Rouge	Rouge diff.	697	2.1	15	3.7	10	36	160-1713-ND	.08	.62	4.91	LTL-4213
		Rouge haute eff.	Rouge trans.	635	2.0	30	90	10	16	160-1128-ND	.16	1.23	8.60	LTL-4224
		Rouge haute eff.	Rouge diff.	635	2.0	30	19	10	36	160-1127-ND	.16	1.23	8.60	LTL-4223
		Jaune	Jaune trans.	585	2.1	20	90	10	16	160-1134-ND	.16	1.23	8.60	LTL-4254
		Jaune	Jaune diff.	585	2.1	20	19	10	36	160-1133-ND	.16	1.23	8.60	LTL-4253
		Vert	Vert trans.	565	2.1	30	60	10	16	160-1131-ND	.12	.93	6.52	LTL-4234
		Vert	Water Clear\$	565	2.1	30	90	10	16	160-1132-ND	.16	1.23	8.60	LTL-4238
		Vert	Vert diff.	565	2.1	30	19	10	36	160-1130-ND	.16	1.23	8.60	LTL-4233
11	T-1 3/4 - bicolore ultraluminescente	Rouge/Vert	Blanc diff.	697/565	2.1	15/30	5.6/19	10	30	160-1715-ND	.30	2.48	19.82	LTL-30EFJ
	Rouge-orange/Vert	Blanc diff.	630/565	2.0/2.1	30/30	40/29	20	30	160-1057-ND	.30	2.48	19.82	LTL-30EHJ	
	Jaune /Vert	Blanc diff.	585/565	2.1	20/30	29/29	20	30	160-1714-ND	.30	2.48	19.82	LTL-30EDJ	
12	T-1 3/4	Super rouge	Water Clear\$	639	2.0	30	800	20	22	160-1678-ND	.11	.91	7.28	LTL2P3KRR
		Super rouge	Water Clear\$	639	2.0	30	500	20	30	160-1685-ND	.11	.91	7.28	LTL2R3KRR
		Super rouge	Water Clear\$	639	1.9	50	500	20	30	160-1689-ND	.27	2.29	18.30	LTL2R3QRK
		Super rouge	Water Clear\$	639	1.9	50	990	20	30	160-1498-ND	.25	2.06	16.43	LTL-2R3VRKNT
		Rouge haute eff.	Rouge diff.	635	2.0	30	19	10	50	160-1705-ND	.08	.62	4.91	LTL-307E
		Rouge haute eff.	Rouge trans.	635	2.0	30	90	10	40	160-1701-ND	.08	.62	4.91	LTL-307EE
		Rouge	Rouge diff.	697	2.1	15	5.6	10	50	160-1707-ND	.08	.62	4.91	LTL-307P
		Rouge	Water Clear\$	639	2.0	50	6,350	20	15	160-1652-ND	.35	2.92	23.38	LTL2H3SEK
		Rouge	Water Clear\$	639	2.0	50	4,800	20	22	160-1654-ND	.28	2.33	18.63	LTL2P3SEK
		Rouge	Water Clear\$	639	2.0	50	3,700	20	30	160-1656-ND	.35	2.92	23.38	LTL2R3SEK
		Rouge	Water Clear\$	632	2.05	30	1,700	20	15	160-1669-ND	.11	.91	7.28	LTL2H3KEK
		Rouge	Water Clear\$	632	2.0	50	3,100	20	15	160-1672-ND	.27	2.23	17.79	LTL2H3VEKNT
		Rouge	Water Clear\$	632	2.05	30	700	20	30	160-1682-ND	.11	.91	7.28	LTL2R3KEK
		Rouge	Water Clear\$	632	2.0	50	1,200	20	30	160-1499-ND	.25	2.06	16.43	LTL-2R3VEKNT
		Rouge-orange	Water Clear\$	621	2.0	50	3,400	20	15	160-1671-ND	.27	2.23	17.79	LTL2H3VAKNT
		Rouge-orange	Water Clear\$	621	2.05	30	700	20	30	160-1681-ND	.11	.91	7.28	LTL2R3KAK
		Super orange	Water Clear\$	621	2.0	50	1,300	20	30	160-1501-ND	.25	2.06	16.43	LTL-2R3VAKNT
		Jaune-orange	Water Clear\$	611	2.0	50	3,400	20	15	160-1673-ND	.27	2.23	17.79	LTL2H3VFKNT
		Jaune-orange	Water Clear\$	611	2.0	50	700	20	30	160-1688-ND	.27	2.29	18.30	LTL2R3QFK
		Jaune-orange	Water Clear\$	611	2.05	30	700	20	30	160-1683-ND	.11	.91	7.28	LTL2R3KFK
		Jaune-orange	Water Clear\$	611	2.0	50	1,300	20	30	160-1502-ND	.25	2.06	16.43	LTL-2R3VFKNT
		Ambre-Jaune	Water Clear\$	595	2.0	50	7,800	20	8	160-1496-ND	.27	2.23	17.79	LTL-2F3VYKNT
		Ambre-Jaune	Water Clear\$	595	2.0	50	3,400	20	15	160-1676-ND	.27	2.23	17.79	LTL2H3VYKNT
		Ambre-Jaune	Water Clear\$	598	2.0	50	1,300	20	30	160-1503-ND	.21	1.78	14.23	LTL-2R3VYKNT
		Ambre-Jaune	Water Clear\$	595	2.0	50	700	20	30	160-1690-ND	.27	2.29	18.30	LTL2R3QYK
		Ambre-Jaune	Water Clear\$	595	2.05	30	700	20	30	160-1687-ND	.11	.91	7.28	LTL2R3KYK
		Ambre	Water Clear\$	594	2.15	50	5,500	20	15	160-1653-ND	.35	2.92	23.38	LTL2H3SYK
		Ambre	Water Clear\$	594	2.15	50	2,800	20	30	160-1657-ND	.35	2.86	22.87	LTL2R3SYK
		Jaune	Water Clear\$	588	2.0	50	3,100	20	15	160-1675-ND	.27	2.23	17.79	LTL2H3VSKNT
		Jaune	Water Clear\$	588	2.05	30	1,700	20	15	160-1670-ND	.11	.91	7.28	LTL2H3KSK
		Jaune	Water Clear\$	588	2.05	30	700	20	30	160-1686-ND	.11	.91	7.28	LTL2R3KSK
		Jaune	Water Clear\$	588	2.0	50	1,200	20	30	160-1504-ND	.25	2.06	16.43	LTL-2R3VSKNT
		Jaune	Jaune diff.	585	2.1	20	29	10	50	160-1703-ND	.08	.62	4.91	LTL-307Y
		Vert	Water Clear\$	574	2.1	30	980	20	22	160-1677-ND	.13	1.06	8.47	LTL2P3KGGKNT
		Vert	Vert diff.	574	2.1	30	150	20	40	160-1684-ND	.13	1.06	8.47	LTL2R3KG
		Vert	Vert diff.	565	2.1	30	19	10	50	160-1706-ND	.08	.62	4.91	LTL-307G
		Vert	Vert trans.	565	2.1	30	60	10	40	160-1702-ND	.08	.62	4.30	LTL-307GE
		Vert	Water Clear\$	525	3.5	30	1,900	20	30	160-1615-ND	.88	7.31	58.44	LTL2T3TGK6
		Bleu	Water Clear\$	468	3.5	30	1,900	20	15	160-1611-ND	.71	5.93	47.43	LTL2P3TBK5
		Bleu	Water Clear\$	468	4.0	30	240	20	30	160-1607-ND	.44	3.64	29.14	LTL2T3TBK2
		Bleu	Water Clear\$	468	3.5	30	400	20	30	160-1608-ND	.47	3.92	31.34	LTL2T3TBK3
		Bleu	Water Clear\$	468	3.5	30	680	20	30	160-1609-ND	.58	4.90	39.13	LTL2T3TBK4
		Bleu	Water Clear\$	468	3.5	30	880	20	30	160-1610-ND	.70	5.87	46.92	LTL2T3TBK5
		Blanc	Water Clear\$	—	3.3	100	13,000	30	15	160-1728-5-ND	.35	2.92	23.38	LTW-2S3D7
		Blanc	Water Clear\$	—	3.5	100	4,200	30	15	160-1731-5-ND	1.02	8.47	67.76	LTW-2E3C4
		Blanc	Water Clear\$	—	3.6	100	1,800	30	56	160-1732-5-ND	1.09	9.13	73.01	LTW-2H7C5S
		Blanc	Water Clear\$	—	3.8	30	4,200	20	35	160-1772-ND	.35	2.92	23.38	LTW-2R3D7
		13	Ovale - Sans bride	Super rouge	Water Clear\$	639	2.2	50	1,500	20	70 hor./35 vert.	160-1620-ND	.26	2.20
14	Ovale - Sans bride	Ambre	Jaune diff.	591	2.35	50	1,150	20	70 hor./35 vert.	160-1621-ND	.29	2.40	19.14	LTL5V3SSS
15	T-1 3/4	Blanc	Water Clear\$	—	3.6	100	4,800	30	20	160-1726-5-ND	1.09	9.13	73.01	LTW-337C5
16	Carrée 7,62 mm	Super rouge	Water Clear\$	639	2.15	70	1,884	70	50	160-1509-ND	.37	3.09	24.73	LTL-912VRKSA
		Super rouge	Water Clear\$	639	2.15	70	942	70	70	160-1505-ND	.35	2.92	23.38	LTL-911VRKSA
		Rouge	Water Clear\$	638	2.50	70	7,500	70	30	160-1631-ND	.43	3.58	28.63	LTL914SEKS
		Rouge	Water Clear\$	638	2.50	70	3,375	70	60	160-1625-ND	.39	3.26	26.09	LTL912SEKSA
		Rouge	Water Clear\$	638	2.50	70	2,250	70	90	160-1622-ND	.39	3.26	26.09	LTL911SEKSA
		Rouge	Water Clear\$	632	2.15	70	2,508	70	50	160-1510-ND	.35	2.92	23.38	LTL-912VEKSA
		Rouge	Water Clear\$	632	2.15	70	1,254	70	70	160-1506-ND	.35	2.92	23.38	LTL-911VEKSA
		Rouge-orange	Water Clear\$	624	2.15	70	2,508	70	50	160-1511-ND	.37	3.09	24.73	LTL-912VHKSA
		Ambre	Water Clear\$	598	2.15	70	2,508	70	50	160-1512-ND	.35	2.92	23.38	LTL-912VYKSA
		Ambre	Water Clear\$	598	2.15	70	1,254	70	70	160-1508-ND	.35	2.92	23.38	LTL-911VYKSA
		Ambre	Water Clear\$	596	2.50	70	4,180	70	30	160-1632-ND	.43	3.58	28.63	LTL914SYKS
		Ambre	Water Clear\$	596	2.50	70	1,254	70	90	160-1624-ND	.39	3.26	26.09	LTL911SYKSA
		Bleu	Water Clear\$	465	4.3	50	630	50	56	160-1636-ND	1.60	13.27	106.89	LTL911CBKS5
		Bleu	Water Clear\$	465	4.0	50	770	50	60	160-1639-ND	1.49	12.39	99.10	LTL912TBKS
17	Carrée - Ovale 7,62 mm	Rouge	Water Clear\$	638	2.50	70	3,000	70	100 hor./40 vert.	160-1628-ND	.47	3.92	31.34	LTL913SEKS
		Ambre	Water Clear\$	596	2.50	70	1,672	70	100 hor./40 vert.	160-1630-ND	.47	3.92	31.34	LTL913SYKS
18	Carrée 7,62 mm	Bleu	Water Clear\$	465	4.0	50	165	50	120	160-1641-ND	1.60	13.37	106.89	LTL915TBKS

◆ Conforme à RoHS § Transparente comme l'eau

Livraison gratuite pour les commandes de plus de 65 € ! Tous les prix sont indiqués en euros.





DEL à montage en surface standard

Fig.	Couleur émise	Lentille	Longueur d'onde de crête (nm)	V _f typique (V)	I _f (mA) max.	I _v typique (mcd) à mA	Angle de visualisation (2 x Théta)	N° de référence Digi-Key	Prix de bande coupée			N° de référence Digi-Key	Bande et bobine		N° de référence Lite-On
									1	10	100		Qté	Prix	
1	Rouge	Transparente comme l'eau	660	1.8	40	25 20	130	160-1167-1-ND	.08	.64	5.08	160-1167-2-ND	3,000	38.12/M	LTST-C150CKT
	Rouge orange		630	2.0	30	6 10	130	160-1168-1-ND	.09	.75	5.93	160-1168-2-ND	3,000	44.47/M	LTST-C150EKT
	Ambre		610	2.1	30	6 10	130	160-1166-1-ND	.09	.75	5.93	160-1166-2-ND	3,000	44.47/M	LTST-C150AKT
	Jaune		585	2.1	20	6 10	130	160-1170-1-ND	.09	.75	5.93	160-1170-2-ND	3,000	44.47/M	LTST-C150YKT
	Vert		565	2.1	30	6 10	130	160-1169-1-ND	.07	.59	4.74	160-1169-2-ND	3,000	35.58/M	LTST-C150GKT
	Blanc		Jaune	—	3.2	100	260 20	130	160-1737-1-ND	.27	2.29	18.30	160-1737-2-ND	3,000	137.22/M
2	Vert/Jaune	Transparente comme l'eau	565/585	2.1/2.1	30/20	7/6 10	130/130	160-1171-1-ND	.14	1.23	9.83	160-1171-2-ND	3,000	73.69/M	LTST-C155GYKT
	Vert/rouge orange		565/630	2.1/2.0	30/30	7/6 10	130/130	160-1172-1-ND	.14	1.23	9.83	160-1172-2-ND	3,000	73.69/M	LTST-C155GEKT
3	Rouge	Transparente comme l'eau	660	1.8	40	10 10	130	160-1176-1-ND	.11	.81	6.78	160-1176-2-ND	3,000	40.66/M	LTST-C170CKT
	Rouge orange		630	2.0	30	2 10	130	160-1178-1-ND	.09	.79	6.27	160-1178-2-ND	3,000	47.01/M	LTST-C170EKT
	Ambre		610	2.1	30	2 10	130	160-1177-1-ND	.09	.79	6.27	160-1177-2-ND	3,000	47.01/M	LTST-C170AKT
	Jaune		585	2.1	20	6 10	130	160-1175-1-ND	.09	.79	6.27	160-1175-2-ND	3,000	47.01/M	LTST-C170YKT
	Vert		565	2.1	30	6 10	130	160-1179-1-ND	.08	.62	4.91	160-1179-2-ND	3,000	36.85/M	LTST-C170GKT
4	Blanc	Jaune	—	3.3	100	281 20	130	160-1738-1-ND	.27	2.29	18.30	160-1738-2-ND	3,000	137.22/M	LTW-170TK
5	Rouge	Transparente comme l'eau	660	1.8	40	25 20	130	160-1421-1-ND	.13	.97	8.05	160-1421-2-ND	3,000	48.28/M	LTST-C171CKT
	Rouge orange		630	2.0	30	6 20	130	160-1422-1-ND	.12	.89	7.41	160-1422-2-ND	3,000	44.47/M	LTST-C171EKT
	Ambre		610	2.1	30	4.5 20	130	160-1419-1-ND	.12	.89	7.41	160-1419-2-ND	3,000	44.47/M	LTST-C171AKT
	Jaune		585	2.1	20	4.5 20	130	160-1431-1-ND	.12	.89	7.41	160-1431-2-ND	3,000	44.47/M	LTST-C171YKT
	Vert		565	2.1	30	12 20	130	160-1423-1-ND	.12	.89	7.41	160-1423-2-ND	3,000	44.47/M	LTST-C171GKT
6	Rouge	Transparente comme l'eau	660	1.8	40	10 10	130	160-1181-1-ND	.08	.70	5.59	160-1181-2-ND	3,000	41.93/M	LTST-C190CKT
	Rouge orange		630	2.0	30	2 10	130	160-1182-1-ND	.08	.64	5.08	160-1182-2-ND	3,000	38.12/M	LTST-C190EKT
	Ambre		610	2.1	30	2 10	130	160-1180-1-ND	.08	.64	5.08	160-1180-2-ND	3,000	38.12/M	LTST-C190AKT
	Jaune		585	2.1	20	6 10	130	160-1184-1-ND	.08	.64	5.08	160-1184-2-ND	3,000	38.12/M	LTST-C190YKT
	Vert		565	2.1	30	6 10	130	160-1183-1-ND	.08	.64	5.08	160-1183-2-ND	3,000	38.12/M	LTST-C190GKT
7	Blanc	Jaune	—	2.93	100	70 20	130	160-1724-1-ND	.27	2.29	18.30	160-1724-2-ND	3,000	137.22/M	LTW-C191TS5
8	Vert	Water Clear§	565	2.1	30	12 20	130	160-1443-1-ND	.12	.89	7.41	160-1443-2-ND	5,000	44.47/M	LTST-C191GKT
9	Blanc	Jaune	—	2.95	100	78 5	130	160-1721-1-ND	.24	1.95	15.58	160-1721-2-ND	3,000	116.89/M	LTW-C193TS5
	Blanc		—	2.70	100	38 20	130	160-1741-1-ND	.27	2.29	18.30	160-1741-2-ND	3,000	137.22/M	LTW-C192TL2
	Blanc		—	2.93	100	70 20	130	160-1742-1-ND	.27	2.29	18.30	160-1742-2-ND	3,000	137.22/M	LTW-C192TL5
	Blanc		—	2.93	100	70 20	130	160-1743-1-ND	.27	2.29	18.30	160-1743-2-ND	3,000	137.22/M	LTW-C192TS5
11	Rouge	Transparente comme l'eau	660	1.8	40	25 20	130	160-1186-1-ND	.10	.85	6.78	160-1186-2-ND	3,000	50.82/M	LTST-C230CKT
	Rouge orange		630	2.0	30	6 20	130	160-1187-1-ND	.09	.79	6.27	160-1187-2-ND	3,000	47.01/M	LTST-C230EKT
	Ambre		610	2.1	30	4.5 20	130	160-1185-1-ND	.09	.79	6.27	160-1185-2-ND	3,000	47.01/M	LTST-C230AKT
	Jaune		585	2.1	20	4.5 20	130	160-1189-1-ND	.09	.79	6.27	160-1189-2-ND	3,000	47.01/M	LTST-C230YKT
	Vert		565	2.1	30	14 20	130	160-1188-1-ND	.09	.79	6.27	160-1188-2-ND	3,000	47.01/M	LTST-C230GKT
12	Rouge	Transparente comme l'eau	635	2.0	30	12.4 10	120	160-1222-1-ND	.14	1.09	9.11	—	—	—	LTST-T670EKT
	Ambre		610	2.1	30	8 10	120	160-1121-1-ND	.23	1.93	15.42	—	—	—	LTST-94PAKTA
	Ambre		610	2.1	30	12.4 10	120	160-1221-1-ND	.14	1.09	9.11	—	—	—	LTST-T670AKT
	Jaune		585	2.1	20	12.4 10	120	160-1224-1-ND	.14	1.09	9.11	—	—	—	LTST-T670YKT
	Vert		565	2.1	30	20 10	120	160-1223-1-ND	.14	1.09	9.11	—	—	—	LTST-T670GKT
	Blanc		Jaune	—	3.5	100	700 30	120	160-1725-1-ND	.39	3.26	26.09	160-1725-2-ND	2,000	195.66/M
13	Rouge orange	Transparente comme l'eau	630	2.0	30	4 20	130	160-1220-1-ND	.13	.94	7.83	160-1220-2-ND	4,000	47.01/M	LTST-S220EKT
	Vert		565	2.1	30	10 20	130	160-1218-1-ND	.13	.94	7.83	160-1218-2-ND	4,000	47.01/M	LTST-S220GKT
14	Rouge orange	Transparente comme l'eau	630	2.0	30	4 20	130	160-1474-1-ND	.12	.89	7.41	160-1474-2-ND	4,000	44.47/M	LTST-S270EKT
	Jaune		585	2.1	20	4 20	130	160-1482-1-ND	.12	.89	7.41	160-1482-2-ND	4,000	44.47/M	LTST-S270YKT
	Vert		565	2.1	30	10 20	130	160-1475-1-ND	.12	.89	7.41	160-1475-2-ND	4,000	44.47/M	LTST-S270GKT
	Blanc		Jaune	—	3.0	100	95 20	130	160-1739-1-ND	.27	2.29	18.30	160-1739-2-ND	4,000	137.22/M
15	Rouge orange	Transparente comme l'eau	630	2.0	30	4 20	130	160-1208-1-ND	.14	1.02	8.47	160-1208-2-ND	3,000	50.82/M	LTST-S320EKT
	Jaune		585	2.1	20	4 20	130	160-1207-1-ND	.14	1.02	8.47	160-1207-2-ND	3,000	50.82/M	LTST-S320YKT
	Vert		565	2.1	30	10 20	130	160-1206-1-ND	.14	1.02	8.47	160-1206-2-ND	3,000	50.82/M	LTST-S320GKT
16	Orange	Transparente comme l'eau	630	2.0	30	25 10	25	160-1214-1-ND	.15	1.14	9.53	160-1214-2-ND	1,500	57.18/M	LTST-C930EKT
	Jaune		585	2.1	20	16 10	25	160-1213-1-ND	.15	1.14	9.53	160-1213-2-ND	1,500	57.18/M	LTST-C930YKT
	Vert		565	2.1	30	40 10	25	160-1212-1-ND	.15	1.14	9.53	160-1212-2-ND	1,500	57.18/M	LTST-C930GKT

§ Transparente comme l'eau

(suite)

Digi-Reel® La plupart des composants à découper à technologie CMS sont disponibles sur une Digi-Reel®. Pour obtenir la référence bobine Digi-Reel, remplacer 1-ND par 6-ND ou CT-ND par DKR-ND. Voir les services Digi-Key® en page 2 pour plus d'informations.

Livraison gratuite pour les commandes de plus de 65 € ! Tous les prix sont indiqués en euros.

fr.digikey.com — Téléphone (numéro vert) : 0800-161-113 — Téléphone : +31 (0)53-484-9584 — Télécopieur : +33 (0)38-717-0111

(FR091) 2519

DEL bleues à montage en surface

Fig.	Couleur émise	Lentille	Longueur d'onde de crête (nm)	V _f typ (V)	I _f (mA) max.	I _v typique (mcd) à mA		Angle de visualisation (2 x Théta)	N° de référence Digi-Key	Prix de bande coupée			N° de référence Digi-Key	Bande et bobine		N° de référence Lite-On
						70	20			1	10	100		Qté	Prix	
1	Bleu	Water Clear§	468	3.4	20	70	20	130	160-1643-1-ND	.70	5.29	44.04	160-1643-2-ND	3,000	127.05/M	LTST-C150TBKT
3	Bleu	Water Clear§	468	3.3	20	70	20	130	160-1579-1-ND	.34	2.54	21.18	160-1579-2-ND	3,000	127.05/M	LTST-C170TBKT
5	Bleu	Water Clear§	468	3.4	20	30	20	130	160-1645-1-ND	.34	2.54	21.18	160-1645-2-ND	3,000	127.05/M	LTST-C171TBKT
6	Bleu	Water Clear§	468	3.4	20	30	20	130	160-1646-1-ND	.34	2.54	21.18	160-1646-2-ND	3,000	127.05/M	LTST-C190TBKT
8	Bleu	Transparente comme l'eau	468	3.4	20	30	20	130	160-1647-1-ND	.34	2.54	21.18	160-1647-2-ND	5,000	127.05/M	LTST-C191TBKT
			468	3.4	20	45	20	130	160-1648-1-ND	.34	2.54	21.18	160-1648-2-ND	5,000	127.05/M	LTST-C192TBKT
12	Bleu	Water Clear§	468	3.5	30	90	20	120	160-1229-1-ND	.32	2.65	21.18	—	—	—	LTST-T670TBKT
14	Bleu	Water Clear§	468	3.4	20	70	20	130	160-1650-1-ND	.34	2.54	21.18	160-1650-2-ND	4,000	127.05/M	LTST-S270TBKT
15	Bleu	Water Clear§	468	3.4	20	30	20	130	160-1651-1-ND	.34	2.54	21.18	160-1651-2-ND	3,000	127.05/M	LTST-S320TBKT
16	Bleu	Water Clear§	468	3.4	20	450	20	25	160-1649-1-ND	.34	2.54	21.18	160-1649-2-ND	1,500	127.06/M	LTST-C930TBKT

§ Transparente comme l'eau

DEL AlInGaP ultraluminescentes à montage en surface

Fig.	Couleur émise	Lentille	Longueur d'onde de crête (nm)	V _f typ. (V)	I _f (mA) max.	I _v typique (mcd) à mA		Angle de visualisation (2 x Théta)	N° de référence Digi-Key	Prix de bande coupée			N° de référence Digi-Key	Bande et bobine		N° de référence Lite-On
						54	20 <th>1</th> <th>10</th> <th>100</th> <th>Qté</th> <th>Prix</th>			1	10	100		Qté	Prix	
1	Super rouge	Transparente comme l'eau	639	2.0	30	54	20	130	160-1405-1-ND	.12	.89	7.41	160-1405-2-ND	3,000	41.93/M	LTST-C150KRKT
	Rouge orange		621	2.0	30	55	20	130	160-1402-1-ND	.14	1.07	8.89	160-1402-2-ND	3,000	53.36/M	LTST-C150KAKT
	Ambre jaune		595	2.0	30	50	20	130	160-1407-1-ND	.14	1.07	8.89	160-1407-2-ND	3,000	53.36/M	LTST-C150KYKT
	Jaune		588	2.0	30	60	20	130	160-1406-1-ND	.14	1.07	8.89	160-1406-2-ND	3,000	41.93/M	LTST-C150KSKT
	Vert		574	2.0	30	35	20	130	160-1404-1-ND	.14	1.07	8.89	160-1404-2-ND	3,000	41.93/M	LTST-C150KGKT
2	Vert/Super rouge	Transparente comme l'eau	574/639	2/2	30/30	35/45	20	130	160-1409-1-ND	.23	1.70	14.19	160-1409-2-ND	3,000	67.34/M	LTST-C155KJRKKT
	Vert /Jaune		574/591	2/2	30/30	35/75	20	130	160-1410-1-ND	.23	1.70	14.19	160-1410-2-ND	3,000	85.13/M	LTST-C155KJJSKT
3	Super rouge	Transparente comme l'eau	639	2.0	30	54	20	130	160-1415-1-ND	.12	.89	7.41	160-1415-2-ND	3,000	44.47/M	LTST-C170KRKT
	Rouge orange		621	2.0	30	55	20	130	160-1412-1-ND	.14	1.09	9.11	160-1412-2-ND	3,000	54.63/M	LTST-C170KAKT
	Ambre		611	2.0	30	60	20	130	160-1413-1-ND	.14	1.09	9.11	160-1413-2-ND	3,000	54.63/M	LTST-C170KFKT
	Jaune		588	2.0	30	60	20	130	160-1416-1-ND	.14	1.09	9.11	160-1416-2-ND	3,000	54.63/M	LTST-C170KSKT
	Vert		574	2.0	30	35	20	130	160-1414-1-ND	.10	.74	6.14	160-1414-2-ND	3,000	36.85/M	LTST-C170KGKT
5	Super rouge	Transparente comme l'eau	639	2.0	30	54	20	130	160-1427-1-ND	.14	1.07	8.89	160-1427-2-ND	3,000	53.36/M	LTST-C171KRKT
	Ambre jaune		595	2.0	30	50	20	130	160-1429-1-ND	.14	1.07	8.89	160-1429-2-ND	3,000	53.36/M	LTST-C171KYKT
	Jaune		588	2.0	30	60	20	130	160-1428-1-ND	.14	1.07	8.89	160-1428-2-ND	3,000	53.36/M	LTST-C171KSKT
	Vert		574	2.0	30	35	20	130	160-1426-1-ND	.14	1.07	8.89	160-1426-2-ND	3,000	53.36/M	LTST-C171KGKT
	6		Super rouge	Transparente comme l'eau	639	2.0	30	54	20	130	160-1436-1-ND	.13	.94	7.83	160-1436-2-ND	3,000
Rouge orange		621	2.0		30	55	20	130	160-1433-1-ND	.13	.94	7.83	160-1433-2-ND	3,000	47.01/M	LTST-C190KAKT
Ambre		611	2.0		30	60	20	130	160-1434-1-ND	.13	.94	7.83	160-1434-2-ND	3,000	47.01/M	LTST-C190KFKT
Jaune		595	2.0		30	50	20	130	160-1438-1-ND	.13	.94	7.83	160-1438-2-ND	3,000	47.01/M	LTST-C190KYKT
Vert		588	2.0		30	60	20	130	160-1437-1-ND	.13	.94	7.83	160-1437-2-ND	3,000	47.01/M	LTST-C190KSKT
8	Super rouge	Transparente comme l'eau	639	2.0	30	54	20	130	160-1447-1-ND	.14	1.07	8.89	160-1447-2-ND	5,000	53.37/M	LTST-C191KRKT
	Rouge orange		605	2.0	30	90	20	130	160-1445-1-ND	.14	1.07	8.89	160-1445-2-ND	5,000	53.37/M	LTST-C191KFKT
	Jaune		591	2.0	30	60	20	130	160-1448-1-ND	.14	1.07	8.89	160-1448-2-ND	5,000	53.37/M	LTST-C191KSKT
	Vert		574	2.0	30	35	20	130	160-1446-1-ND	.14	1.07	8.89	160-1446-2-ND	5,000	53.37/M	LTST-C191KGKT
	10		Vert /Rouge	Transparente comme l'eau	574/639	2/2	30/30	35/45	20	130	160-1452-1-ND	.23	1.70	14.19	160-1452-2-ND	4,000
Vert /Jaune		574/591	2/2		30/30	35/75	20	130	160-1453-1-ND	.23	1.70	14.19	160-1453-2-ND	4,000	85.13/M	LTST-C195KJJSKT
11	Super rouge	Transparente comme l'eau	639	2.0	30	54	20	130	160-1457-1-ND	.14	1.09	9.11	160-1457-2-ND	3,000	44.47/M	LTST-C230KRKT
	Jaune		588	2.0	30	60	20	130	160-1458-1-ND	.14	1.09	9.11	160-1458-2-ND	3,000	54.63/M	LTST-C230KSKT
	Vert		574	2.0	30	35	20	130	160-1456-1-ND	.12	.89	7.41	160-1456-2-ND	3,000	44.47/M	LTST-C230KGKT
12	Rouge	Transparente comme l'eau	639	2.0	30	100	20	120	160-1226-1-ND	.17	1.27	10.59	—	—	—	LTST-T670KRKT
	Jaune		591	2.0	30	100	20	120	160-1227-1-ND	.17	1.27	10.59	—	—	—	LTST-T670KSKT
	Vert		574	2.0	30	60	20	120	160-1228-1-ND	.17	1.27	10.59	—	—	—	LTST-T670KGKT
	Ambre		611	2.0	30	100	20	120	160-1225-1-ND	.17	1.27	10.59	—	—	—	LTST-T670KFKT
13	Super rouge	Transparente comme l'eau	639	2.0	30	54	20	130	160-1469-1-ND	.14	1.02	8.47	160-1469-2-ND	4,000	40.66/M	LTST-S220KRKT
	Jaune		591	2.0	30	60	20	130	160-1470-1-ND	.14	1.02	8.47	160-1470-2-ND	4,000	50.82/M	LTST-S220KSKT
	Vert		574	2.0	30	35	20	130	160-1468-1-ND	.14	1.02	8.47	160-1468-2-ND	4,000	50.82/M	LTST-S220KGKT
14	Super rouge	Transparente comme l'eau	639	2.0	30	54	20	130	160-1479-1-ND	.14	1.07	8.89	160-1479-2-ND	4,000	53.36/M	LTST-S270KRKT
	Ambre		611	2.0	20	60	20	130	160-1477-1-ND	.14	1.07	8.89	160-1477-2-ND	4,000	53.36/M	LTST-S270KFKT
	Jaune		591	2.0	30	60	20	130	160-1480-1-ND	.14	1.07	8.89	160-1480-2-ND	4,000	53.36/M	LTST-S270KSKT
	Vert		574	2.0	30	35	20	130	160-1478-1-ND	.14	1.07	8.89	160-1478-2-ND	4,000	53.36/M	LTST-S270KGKT
15	Super rouge	Transparente comme l'eau	639	2.0	30	54	20	130	160-1487-1-ND	.16	1.19	9.95	160-1487-2-ND	3,000	59.72/M	LTST-S320KRKT
	Jaune		591	2.0	30	60	20	130	160-1488-1-ND	.16	1.19	9.95	160-1488-2-ND	3,000	59.72/M	LTST-S320KSKT
	Vert		574	2.0	30	35	20	130	160-1486-1-ND	.14	1.09	9.11	160-1486-2-ND	3,000	54.63/M	LTST-S320KGKT
16	Super rouge	Transparente comme l'eau	639	2.0	30	850	20	25	160-1463-1-ND	.18	1.32	11.01	160-1463-2-ND	1,500	52.10/M	LTST-C930KRKT
	Rouge orange		621	2.0	30	1050	20	25	160-1461-1-ND	.18	1.32	11.01	160-1461-2-ND	1,500	66.07/M	LTST-C930KAKT
	Jaune		591	2.0	30	800	20	25	160-1464-1-ND	.18	1.32	11.01	160-1464-2-ND	1,500	66.07/M	LTST-C930KSKT
	Vert		574	2.0	30	365	20	25	160-1462-1-ND	.18	1.32	11.01	160-1462-2-ND	1,500	66.07/M	LTST-C930KGKT
17	Blanc	Jaune	—	3.6	30	1580	20	110	160-1773-1-ND	.47	3.92	31.34	160-1773-2-ND	2,000	235.05/M	LTW-008ZDCG
18	Blanc	Jaune	—	3.4	20	3700	20	120	160-1765-1-ND	1.76	11.72	87.92	160-1765-2-ND	2,000	748.75/M	LTW-673DT
			—	3.7	50	—	—	120	160-1766-1-ND	.70	4.69	35.19	160-1766-2-ND	2,000	308.31/M	LTW-E670DS
	Bleu	Eau	468	4.0	30	185	30	120	160-1767-1-ND	.78	5.20	39.00	—	—	—	LTST-E670MBL30
	Vert		518	4.0	30	5900	30	120	160-1768-1-ND	.95	6.32	47.39	160-1768-2-ND	2,000	415.03/M	LTST-E670MGL30

φ Maximum

DEL de puissance

L'émetteur LOPL (Lite-On Power LED) est une DEL de 1 W, se comportant comme une source de lumière ponctuelle ayant un rendement énergétique supérieur aux lampes à incandescence ou halogènes. Il vous donne une totale liberté de conception et une luminosité inégalée, créant de nouvelles opportunités pour l'éclairage à semi-conducteurs, remplaçant ainsi les technologies d'éclairage conventionnelles.

Caractéristiques : • Source lumineuse à DEL forte puissance • Durée de vie jusqu'à 100 000 heures • Lumière instantanée (moins de 100 ns) • Basse tension sous c.c. • Faible résistance thermique

Applications : • Éclairages portatifs • Signalisation routière • Rétroéclairage • Éclairage automobile intérieur et extérieur • Éclairage décoratif et paysager • Illumination médicale