

Fig.	Description	Couleur émise	Lentille	Longueur d'onde de crête (nm)	Vf typique (V)	If max. (mA)	Iv typique (mcd) à (mA)	Angle de visualisation (2 x Thêta)	N° de référence Digi-Key	Prix 10	Prix 100	N° de référence Lite-On		
1	Point de 1,8 mm	Rouge haute eff. Jaune Vert STD	Rouge diff. Vert diff.	635 585 560	2.0 2.1 2.1	30 20 30	12.6 10 12.6 10 8.7 10	38 38 38	160-1084-ND 160-1085-ND 160-1086-ND	.14 .14 .20	1.17 9.32 13.55	LTL-709E LTL-709Y LTL-709L		
2	T-1 à collerette double	Super rouge	Water Clear\$	639	2.0	30	250 20	45	160-1661-ND	.11	.91	7.28	LTL1CHKRKN	
		Rouge haute eff.	Rouge diff.	635	2.0	30	12.6 10	60	160-1708-ND	.08	.62	4.91	LTL-1CHE	
		Rouge haute eff.	Rouge trans.	635	2.0	30	19 10	45	160-1704-ND	.08	.62	4.91	LTL-1CHEE	
		Ambre-Jaune	Water Clear\$	595	2.05	30	320 20	45	160-1664-ND	.11	.91	7.28	LTL1CHKYKNN	
		Ambre-Jaune	Water Clear\$	595	2.05	30	339 20	45	160-1663-ND	.11	.91	7.28	LTL1CHKYK	
		Jaune	Water Clear\$	588	2.05	30	320 20	45	160-1662-ND	.11	.91	7.28	LTL1CHKSKNN	
		Jaune	Water Clear\$	585	2.1	20	40 10	45	160-1709-ND	.08	.62	4.91	LTL-1CHYE	
		Vert	Water Clear\$	575	2.05	30	320 20	45	160-1659-ND	.12	.97	7.79	LTL1CHKGKNN	
		Vert	Vert diff.	565	2.1	30	12.6 10	60	160-1710-ND	.08	.62	4.91	LTL-1CHG	
		Bleu	Water Clear\$	468	3.5	30	180 20	35	160-1604-ND	1.19	9.89	79.11	LTL1CHCBK3	
		Bleu	Water Clear\$	468	4.0	30	310 20	30	160-1600-ND	.51	4.24	33.88	LTL1CHTBK2	
		Bleu	Water Clear\$	468	3.7	30	400 20	30	160-1605-ND	1.33	11.08	88.60	LTL1CHCBK4	
		Bleu	Water Clear\$	468	3.5	30	520 20	30	160-1601-ND	.55	4.62	36.93	LTL1CHTBK3	
		Bleu	Water Clear\$	468	3.5	30	680 20	30	160-1602-ND	.62	5.17	41.33	LTL1CHTBK4	
Bleu	Water Clear\$	468	3.7	30	680 20	30	160-1606-ND	1.66	13.83	110.62	LTL1CHCBK5			
Bleu	Water Clear\$	468	3.5	30	880 20	30	160-1603-ND	.78	6.46	51.67	LTL1CHTBK5			
3	T-1	Rouge	Water Clear\$	632	2.05	30	880 20	22	160-1665-ND	.10	.85	6.78	LTL42EKEKNN	
		Vert	Vert diff.	565	2.1	30	12.6 10	40	160-1712-ND	.08	.62	4.91	LTL-4231	
		Blanc	Water Clear\$	—	3.6	100	2,600 30	25	160-1727-5-ND	1.09	9.13	73.01	LTW-420C5	
		Blanc	Water Clear\$	—	3.3	30	5,000 20	25	160-1782-ND	.33	2.78	22.19	LTW-420D7	
		Rouge diff.	Water Clear\$	660	1.8	40	60 20	60	160-1035-ND	.17	1.42	11.35	LTL-4261N	
4	T-1 ultralumineuse	Rouge	Water Clear\$	660	1.8	40	170 20	45	160-1034-ND	.16	1.31	10.50	LTL-4266N	
		Super rouge	Water Clear\$	639	2.0	30	180 20	56	160-1668-ND	.11	.91	7.28	LTL42NKRKNN	
	T-1	Rouge haute eff.	Rouge trans.	635	2.0	30	29 10	45	160-1140-ND	.16	1.23	8.60	LTL-4222N	
		Rouge haute eff.	Rouge diff.	635	2.0	30	8.7 10	60	160-1139-ND	.16	1.23	8.60	LTL-4221N	
		Rouge	Water Clear\$	632	2.05	30	250 20	56	160-1667-ND	.11	.91	7.28	LTL42KE6N	
	T-1 bicolore	Rouge-orange	Water Clear\$	630	2.0	30	60 10	45	160-1141-ND	.16	1.23	8.60	LTL-4296N	
		Rouge-orange/Vert	Blanc diff.	630/565	2.0/2.1	30/30	4.8/4.8 20	200	160-1058-ND	.30	2.48	19.82	LTL-14CHJ	
		T-1	Jaune	Jaune trans.	585	2.1	20	19 10	45	160-1146-ND	.16	1.23	8.60	LTL-4252N
			Jaune	Water Clear\$	585	2.1	20	40 10	45	160-1147-ND	.16	1.23	8.60	LTL-4256N
			Jaune	Jaune diff.	585	2.1	20	5.6 10	60	160-1145-ND	.16	1.23	8.60	LTL-4251N
Vert	Vert trans.		565	2.1	30	40 10	45	160-1143-ND	.16	1.23	8.60	LTL-4232N		
5	3.8mm	Blanc	Water Clear\$	—	3.5	100	520 30	90	160-1730-5-ND	1.09	9.13	73.01	LTW-1KH5C5	
		Blanc	Water Clear\$	—	3.5	100	85 30	130	160-1736-5-ND	1.02	8.47	67.76	LTW-815C4	
		Blanc	Water Clear\$	—	3.5	100	140 30	140	160-1735-5-ND	1.02	8.47	67.76	LTW-77HC4	
		Rouge haute eff.	Rouge diff.	635	2.0	30	60 10	60	160-1087-ND	—	.62	4.91	LTL-10223W	
		Jaune	Jaune diff.	585	2.1	20	12.6 10	60	160-1088-ND	—	.62	4.91	LTL-10253W	
8	T-1 3/4 aucune collerette	Vert	Vert diff.	565	2.1	30	40 10	60	160-1089-ND	—	.62	4.91	LTL-10233W	
		Blanc	Water Clear\$	—	3.5	100	6,000 30	20	160-1729-5-ND	1.02	8.47	67.76	LTW-102C4	
9	T-1 3/4 - conique	Super rouge	Water Clear\$	639	1.9	50	4,200 20	12	160-1698-ND	.20	1.72	13.72	LTL353ORKNN	
		Vert	Water Clear\$	525	3.5	30	6,000 20	8	160-1717-ND	.78	6.52	52.18	LTL-353TGK	

Conforme à RoHS § Transparente comme l'eau

(suite)

Livraison gratuite pour les commandes de plus de 65 € ! Tous les prix sont indiqués en euros.

fr.digikey.com — Téléphone (numéro vert) : 0800-161-113 — Téléphone : +31 (0)53-484-9584 — Télécopieur : +33 (0)38-717-0111

(FR091) 2517

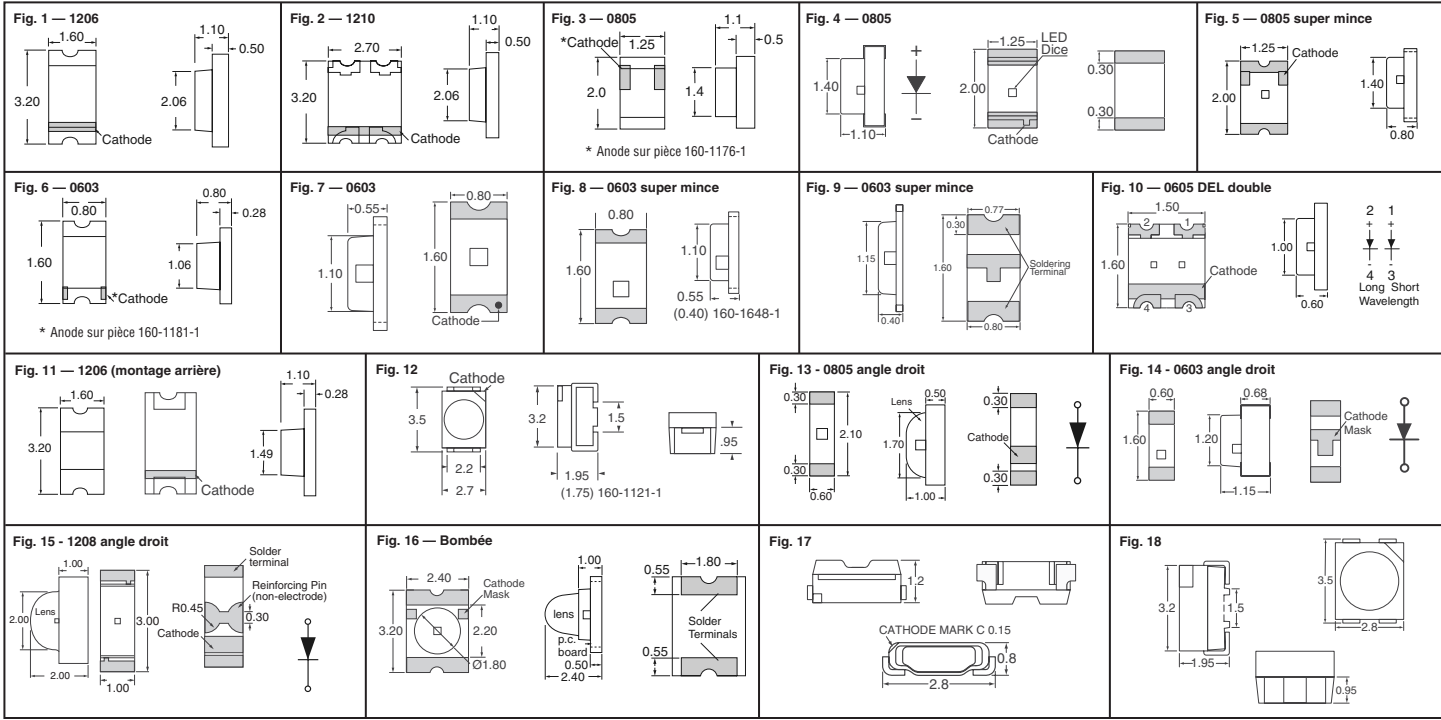


Fig.	Description	Couleur émise	Lentille	Longueur d'onde de crête (nm)	Vr typique (V)	If max. (mA)	Iv typique (mcd) à (mA)		Angle de visualisation (2 x Thêta)	N° de référence Digi-Key	Prix			N° de référence Lite-On		
							1	10			100					
9	T-1 3/4 - conique	Bleu	Water Clear\$	468	3.5	30	1,900	20	8	160-1716-ND	.78	6.52	52.18	LTL-353TBK		
	T-1 3/4	Blanc	Water Clear\$	—	3.5	100	2,600	30	30	160-1733-5-ND	1.18	9.78	78.26	LTW-2V3C5		
10	T-1 3/4 - bicolore	Rouge-orange/Vert	Blanc diff.	565/630	2.1/2.0	30/30	19/19	20	50	160-1037-ND	.30	2.48	19.82	LTL-298WJ		
	T-1 3/4 - bicolore ultraluminesce	Rouge/Vert	Blanc diff.	660/565	1.8/2.1	40/30	90/40	20	60	160-1038-ND	.31	2.58	20.67	LTL-293SJW		
	T-1 3/4	Rouge	Rouge diff.	697	2.1	15	3.7	10	36	160-1713-ND	.08	.62	4.91	LTL-4213		
		Rouge haute eff.	Rouge trans.	635	2.0	30	90	10	16	160-1128-ND	.16	1.23	8.60	LTL-4224		
		Rouge haute eff.	Rouge diff.	635	2.0	30	19	10	36	160-1127-ND	.16	1.23	8.60	LTL-4223		
		Jaune	Jaune trans.	585	2.1	20	90	10	16	160-1134-ND	.16	1.23	8.60	LTL-4254		
		Jaune	Jaune diff.	585	2.1	20	19	10	36	160-1133-ND	.16	1.23	8.60	LTL-4253		
		Vert	Vert trans.	565	2.1	30	60	10	16	160-1131-ND	.12	.93	6.52	LTL-4234		
		Vert	Water Clear\$	565	2.1	30	90	10	16	160-1132-ND	.16	1.23	8.60	LTL-4238		
		Vert	Vert diff.	565	2.1	30	19	10	36	160-1130-ND	.16	1.23	8.60	LTL-4233		
11	T-1 3/4 - bicolore ultraluminesce	Rouge/Vert	Blanc diff.	697/565	2.1	15/30	5.6/19	10	30	160-1715-ND	.30	2.48	19.82	LTL-30EFJ		
	Rouge-orange/Vert	Blanc diff.	630/565	2.0/2.1	30/30	40/29	20	30	160-1057-ND	.30	2.48	19.82	LTL-30EHJ			
	Jaune /Vert	Blanc diff.	585/565	2.1	20/30	29/29	20	30	160-1714-ND	.30	2.48	19.82	LTL-30EDJ			
12	T-1 3/4	Super rouge	Water Clear\$	639	2.0	30	800	20	22	160-1678-ND	.11	.91	7.28	LTL2P3KRR		
		Super rouge	Water Clear\$	639	2.0	30	500	20	30	160-1685-ND	.11	.91	7.28	LTL2R3KRR		
		Super rouge	Water Clear\$	639	1.9	50	500	20	30	160-1689-ND	.27	2.29	18.30	LTL2R3QRK		
		Super rouge	Water Clear\$	639	1.9	50	990	20	30	160-1498-ND	.25	2.06	16.43	LTL-2R3VRKNT		
		Rouge haute eff.	Rouge diff.	635	2.0	30	19	10	50	160-1705-ND	.08	.62	4.91	LTL-307E		
		Rouge haute eff.	Rouge trans.	635	2.0	30	90	10	40	160-1701-ND	.08	.62	4.91	LTL-307EE		
		Rouge	Rouge diff.	697	2.1	15	5.6	10	50	160-1707-ND	.08	.62	4.91	LTL-307P		
		Rouge	Water Clear\$	639	2.0	50	6,350	20	15	160-1652-ND	.35	2.92	23.38	LTL2H3SEK		
		Rouge	Water Clear\$	639	2.0	50	4,800	20	22	160-1654-ND	.28	2.33	18.63	LTL2P3SEK		
		Rouge	Water Clear\$	639	2.0	50	3,700	20	30	160-1656-ND	.35	2.92	23.38	LTL2R3SEK		
		Rouge	Water Clear\$	632	2.05	30	1,700	20	15	160-1669-ND	.11	.91	7.28	LTL2H3KEK		
		Rouge	Water Clear\$	632	2.0	50	3,100	20	15	160-1672-ND	.27	2.23	17.79	LTL2H3VEKNT		
		Rouge	Water Clear\$	632	2.05	30	700	20	30	160-1682-ND	.11	.91	7.28	LTL2R3KEK		
		Rouge	Water Clear\$	632	2.0	50	1,200	20	30	160-1499-ND	.25	2.06	16.43	LTL-2R3VEKNT		
		Rouge-orange	Water Clear\$	621	2.0	50	3,400	20	15	160-1671-ND	.27	2.23	17.79	LTL2H3VAKNT		
		Rouge-orange	Water Clear\$	621	2.05	30	700	20	30	160-1681-ND	.11	.91	7.28	LTL2R3KAK		
		Super orange	Water Clear\$	621	2.0	50	1,300	20	30	160-1501-ND	.25	2.06	16.43	LTL-2R3VAKNT		
		Jaune-orange	Water Clear\$	611	2.0	50	3,400	20	15	160-1673-ND	.27	2.23	17.79	LTL2H3VFKNT		
		Jaune-orange	Water Clear\$	611	2.0	50	700	20	30	160-1688-ND	.27	2.29	18.30	LTL2R3QFK		
		Jaune-orange	Water Clear\$	611	2.05	30	700	20	30	160-1683-ND	.11	.91	7.28	LTL2R3KFK		
		Jaune-orange	Water Clear\$	611	2.0	50	1,300	20	30	160-1502-ND	.25	2.06	16.43	LTL-2R3VFKNT		
		Ambre-Jaune	Water Clear\$	595	2.0	50	7,800	20	8	160-1496-ND	.27	2.23	17.79	LTL-2F3VYKNT		
		Ambre-Jaune	Water Clear\$	595	2.0	50	3,400	20	15	160-1676-ND	.27	2.23	17.79	LTL2H3VYKNT		
		Ambre-Jaune	Water Clear\$	598	2.0	50	1,300	20	30	160-1503-ND	.21	1.78	14.23	LTL-2R3VYKNT		
		Ambre-Jaune	Water Clear\$	595	2.0	50	700	20	30	160-1690-ND	.27	2.29	18.30	LTL2R3QYK		
		Ambre-Jaune	Water Clear\$	595	2.05	30	700	20	30	160-1687-ND	.11	.91	7.28	LTL2R3KYK		
		Ambre	Water Clear\$	594	2.15	50	5,500	20	15	160-1653-ND	.35	2.92	23.38	LTL2H3SYK		
		Ambre	Water Clear\$	594	2.15	50	2,800	20	30	160-1657-ND	.35	2.86	22.87	LTL2R3SYK		
		Jaune	Water Clear\$	588	2.0	50	3,100	20	15	160-1675-ND	.27	2.23	17.79	LTL2H3VSKNT		
		Jaune	Water Clear\$	588	2.05	30	1,700	20	15	160-1670-ND	.11	.91	7.28	LTL2H3KSK		
		Jaune	Water Clear\$	588	2.05	30	700	20	30	160-1686-ND	.11	.91	7.28	LTL2R3KSK		
		Jaune	Water Clear\$	588	2.0	50	1,200	20	30	160-1504-ND	.25	2.06	16.43	LTL-2R3VSKNT		
		Jaune	Jaune diff.	585	2.1	20	29	10	50	160-1703-ND	.08	.62	4.91	LTL-307Y		
		Vert	Water Clear\$	574	2.1	30	980	20	22	160-1677-ND	.13	1.06	8.47	LTL2P3KGGKNT		
		Vert	Vert diff.	574	2.1	30	150	20	40	160-1684-ND	.13	1.06	8.47	LTL2R3KG		
		Vert	Vert diff.	565	2.1	30	19	10	50	160-1706-ND	.08	.62	4.91	LTL-307G		
		Vert	Vert trans.	565	2.1	30	60	10	40	160-1702-ND	.08	.62	4.30	LTL-307GE		
		Vert	Water Clear\$	525	3.5	30	1,900	20	30	160-1615-ND	.88	7.31	58.44	LTL2T3TGK6		
		Bleu	Water Clear\$	468	3.5	30	1,900	20	15	160-1611-ND	.71	5.93	47.43	LTL2P3TBK5		
		Bleu	Water Clear\$	468	4.0	30	240	20	30	160-1607-ND	.44	3.64	29.14	LTL2T3TBK2		
		Bleu	Water Clear\$	468	3.5	30	400	20	30	160-1608-ND	.47	3.92	31.34	LTL2T3TBK3		
		Bleu	Water Clear\$	468	3.5	30	680	20	30	160-1609-ND	.58	4.90	39.13	LTL2T3TBK4		
		Bleu	Water Clear\$	468	3.5	30	880	20	30	160-1610-ND	.70	5.87	46.92	LTL2T3TBK5		
		Blanc	Water Clear\$	—	3.3	100	13,000	30	15	160-1728-5-ND	.35	2.92	23.38	LTW-2S3D7		
		Blanc	Water Clear\$	—	3.5	100	4,200	30	15	160-1731-5-ND	1.02	8.47	67.76	LTW-2E3C4		
		Blanc	Water Clear\$	—	3.6	100	1,800	30	56	160-1732-5-ND	1.09	9.13	73.01	LTW-2H7C5S		
		Blanc	Water Clear\$	—	3.8	30	4,200	20	35	160-1772-ND	.35	2.92	23.38	LTW-2R3D7		
		13	Ovale - Sans bride	Super rouge	Water Clear\$	639	2.2	50	1,500	20	70 hor./35 vert.	160-1620-ND	.26	2.20	17.62	LTL5V3SRK
14	Ovale - Sans bride	Ambre	Jaune diff.	591	2.35	50	1,150	20	70 hor./35 vert.	160-1621-ND	.29	2.40	19.14	LTL5V3SSS		
15	T-1 3/4	Blanc	Water Clear\$	—	3.6	100	4,800	30	20	160-1726-5-ND	1.09	9.13	73.01	LTW-337C5		
16	Carrée 7,62 mm	Super rouge	Water Clear\$	639	2.15	70	1,884	70	50	160-1509-ND	.37	3.09	24.73	LTL-912VRKSA		
		Super rouge	Water Clear\$	639	2.15	70	942	70	70	160-1505-ND	.35	2.92	23.38	LTL-911VRKSA		
		Rouge	Water Clear\$	638	2.50	70	7,500	70	30	160-1631-ND	.43	3.58	28.63	LTL914SEKS		
		Rouge	Water Clear\$	638	2.50	70	3,375	70	60	160-1625-ND	.39	3.26	26.09	LTL912SEKSA		
		Rouge	Water Clear\$	638	2.50	70	2,250	70	90	160-1622-ND	.39	3.26	26.09	LTL911SEKSA		
		Rouge	Water Clear\$	632	2.15	70	2,508	70	50	160-1510-ND	.35	2.92	23.38	LTL-912VEKSA		
		Rouge	Water Clear\$	632	2.15	70	1,254	70	70	160-1506-ND	.35	2.92	23.38	LTL-911VEKSA		
		Rouge-orange	Water Clear\$	624	2.15	70	2,508	70	50	160-1511-ND	.37	3.09	24.73	LTL-912VHKSA		
		Ambre	Water Clear\$	598	2.15	70	2,508	70	50	160-1512-ND	.35	2.92	23.38	LTL-912VYKSA		
		Ambre	Water Clear\$	598	2.15	70	1,254	70	70	160-1508-ND	.35	2.92	23.38	LTL-911VYKSA		
		Ambre	Water Clear\$	596	2.50	70	4,180	70	30	160-1632-ND	.43	3.58	28.63	LTL914SYKS		
		Ambre	Water Clear\$	596	2.50	70	1,254	70	90	160-1624-ND	.39	3.26	26.09	LTL911SYKSA		
		Bleu	Water Clear\$	465	4.3	50	630	50	56	160-1636-ND	1.60	13.27	106.89	LTL911CBKS5		
		Bleu	Water Clear\$	465	4.0	50	770	50	60	160-1639-ND	1.49	12.39	99.10	LTL912TBKS		
		17	Carrée - Ovale 7,62 mm	Rouge	Water Clear\$	638	2.50	70	3,000	70	100 hor./40 vert.	160-1628-ND	.47	3.92	31.34	LTL913SEKS
				Ambre	Water Clear\$	596	2.50	70	1,672	70	100 hor./40 vert.	160-1630-ND	.47	3.92	31.34	LTL913SYKS
18	Carrée 7,62 mm	Bleu	Water Clear\$	465	4.0	50	165	50	120	160-1641-ND	1.60	13.37	106.89	LTL915TBKS		

◆ Conforme à RoHS § Transparente comme l'eau

Livraison gratuite pour les commandes de plus de 65 € ! Tous les prix sont indiqués en euros.





DEL à montage en surface standard

Fig.	Couleur émise	Lentille	Longueur d'onde de crête (nm)	V _f typique (V)	I _f (mA) max.	I _v typique (mcd) à mA	Angle de visualisation (2 x Théta)	N° de référence Digi-Key	Prix de bande coupée			N° de référence Digi-Key	Bande et bobine		N° de référence Lite-On
									1	10	100		Qté	Prix	
1	Rouge	Transparente comme l'eau	660	1.8	40	25 20	130	160-1167-1-ND	.08	.64	5.08	160-1167-2-ND	3,000	38.12/M	LTST-C150CKT
	Rouge orange		630	2.0	30	6 10	130	160-1168-1-ND	.09	.75	5.93	160-1168-2-ND	3,000	44.47/M	LTST-C150EKT
	Ambre		610	2.1	30	6 10	130	160-1166-1-ND	.09	.75	5.93	160-1166-2-ND	3,000	44.47/M	LTST-C150AKT
	Jaune		585	2.1	20	6 10	130	160-1170-1-ND	.09	.75	5.93	160-1170-2-ND	3,000	44.47/M	LTST-C150YKT
	Vert		565	2.1	30	6 10	130	160-1169-1-ND	.07	.59	4.74	160-1169-2-ND	3,000	35.58/M	LTST-C150GKT
	Blanc		Jaune	—	3.2	100	260 20	130	160-1737-1-ND	.27	2.29	18.30	160-1737-2-ND	3,000	137.22/M
2	Vert/Jaune	Transparente comme l'eau	565/585	2.1/2.1	30/20	7/6 10	130/130	160-1171-1-ND	.14	1.23	9.83	160-1171-2-ND	3,000	73.69/M	LTST-C155GYKT
	Vert/rouge orange		565/630	2.1/2.0	30/30	7/6 10	130/130	160-1172-1-ND	.14	1.23	9.83	160-1172-2-ND	3,000	73.69/M	LTST-C155GEKT
3	Rouge	Transparente comme l'eau	660	1.8	40	10 10	130	160-1176-1-ND	.11	.81	6.78	160-1176-2-ND	3,000	40.66/M	LTST-C170CKT
	Rouge orange		630	2.0	30	2 10	130	160-1178-1-ND	.09	.79	6.27	160-1178-2-ND	3,000	47.01/M	LTST-C170EKT
	Ambre		610	2.1	30	2 10	130	160-1177-1-ND	.09	.79	6.27	160-1177-2-ND	3,000	47.01/M	LTST-C170AKT
	Jaune		585	2.1	20	6 10	130	160-1175-1-ND	.09	.79	6.27	160-1175-2-ND	3,000	47.01/M	LTST-C170YKT
	Vert		565	2.1	30	6 10	130	160-1179-1-ND	.08	.62	4.91	160-1179-2-ND	3,000	36.85/M	LTST-C170GKT
4	Blanc	Jaune	—	3.3	100	281 20	130	160-1738-1-ND	.27	2.29	18.30	160-1738-2-ND	3,000	137.22/M	LTW-170TK
5	Rouge	Transparente comme l'eau	660	1.8	40	25 20	130	160-1421-1-ND	.13	.97	8.05	160-1421-2-ND	3,000	48.28/M	LTST-C171CKT
	Rouge orange		630	2.0	30	6 20	130	160-1422-1-ND	.12	.89	7.41	160-1422-2-ND	3,000	44.47/M	LTST-C171EKT
	Ambre		610	2.1	30	4.5 20	130	160-1419-1-ND	.12	.89	7.41	160-1419-2-ND	3,000	44.47/M	LTST-C171AKT
	Jaune		585	2.1	20	4.5 20	130	160-1431-1-ND	.12	.89	7.41	160-1431-2-ND	3,000	44.47/M	LTST-C171YKT
	Vert		565	2.1	30	12 20	130	160-1423-1-ND	.12	.89	7.41	160-1423-2-ND	3,000	44.47/M	LTST-C171GKT
6	Rouge	Transparente comme l'eau	660	1.8	40	10 10	130	160-1181-1-ND	.08	.70	5.59	160-1181-2-ND	3,000	41.93/M	LTST-C190CKT
	Rouge orange		630	2.0	30	2 10	130	160-1182-1-ND	.08	.64	5.08	160-1182-2-ND	3,000	38.12/M	LTST-C190EKT
	Ambre		610	2.1	30	2 10	130	160-1180-1-ND	.08	.64	5.08	160-1180-2-ND	3,000	38.12/M	LTST-C190AKT
	Jaune		585	2.1	20	6 10	130	160-1184-1-ND	.08	.64	5.08	160-1184-2-ND	3,000	38.12/M	LTST-C190YKT
	Vert		565	2.1	30	6 10	130	160-1183-1-ND	.08	.64	5.08	160-1183-2-ND	3,000	38.12/M	LTST-C190GKT
7	Blanc	Jaune	—	2.93	100	70 20	130	160-1724-1-ND	.27	2.29	18.30	160-1724-2-ND	3,000	137.22/M	LTW-C191TS5
8	Vert	Water Clear§	565	2.1	30	12 20	130	160-1443-1-ND	.12	.89	7.41	160-1443-2-ND	5,000	44.47/M	LTST-C191GKT
9	Blanc	Jaune	—	2.95	20	78 5	130	160-1721-1-ND	.24	1.95	15.58	160-1721-2-ND	3,000	116.89/M	LTW-C193TS5
	Blanc		—	2.70	100	38 20	130	160-1741-1-ND	.27	2.29	18.30	160-1741-2-ND	3,000	137.22/M	LTW-C192TL2
	Blanc		—	2.93	100	70 20	130	160-1742-1-ND	.27	2.29	18.30	160-1742-2-ND	3,000	137.22/M	LTW-C192TL5
	Blanc		—	2.93	100	70 20	130	160-1743-1-ND	.27	2.29	18.30	160-1743-2-ND	3,000	137.22/M	LTW-C192TS5
11	Rouge	Transparente comme l'eau	660	1.8	40	25 20	130	160-1186-1-ND	.10	.85	6.78	160-1186-2-ND	3,000	50.82/M	LTST-C230CKT
	Rouge orange		630	2.0	30	6 20	130	160-1187-1-ND	.09	.79	6.27	160-1187-2-ND	3,000	47.01/M	LTST-C230EKT
	Ambre		610	2.1	30	4.5 20	130	160-1185-1-ND	.09	.79	6.27	160-1185-2-ND	3,000	47.01/M	LTST-C230AKT
	Jaune		585	2.1	20	4.5 20	130	160-1189-1-ND	.09	.79	6.27	160-1189-2-ND	3,000	47.01/M	LTST-C230YKT
	Vert		565	2.1	30	14 20	130	160-1188-1-ND	.09	.79	6.27	160-1188-2-ND	3,000	47.01/M	LTST-C230GKT
12	Rouge	Transparente comme l'eau	635	2.0	30	12.4 10	120	160-1222-1-ND	.14	1.09	9.11	—	—	—	LTST-T670EKT
	Ambre		610	2.1	30	8 10	120	160-1121-1-ND	.23	1.93	15.42	—	—	—	LTST-94PAKTA
	Ambre		610	2.1	30	12.4 10	120	160-1221-1-ND	.14	1.09	9.11	—	—	—	LTST-T670AKT
	Jaune		585	2.1	20	12.4 10	120	160-1224-1-ND	.14	1.09	9.11	—	—	—	LTST-T670YKT
	Vert		565	2.1	30	20 10	120	160-1223-1-ND	.14	1.09	9.11	—	—	—	LTST-T670GKT
	Blanc		Jaune	—	3.5	100	700 30	120	160-1725-1-ND	.39	3.26	26.09	160-1725-2-ND	2,000	195.66/M
13	Rouge orange	Transparente comme l'eau	630	2.0	30	4 20	130	160-1220-1-ND	.13	.94	7.83	160-1220-2-ND	4,000	47.01/M	LTST-S220EKT
	Vert		565	2.1	30	10 20	130	160-1218-1-ND	.13	.94	7.83	160-1218-2-ND	4,000	47.01/M	LTST-S220GKT
14	Rouge orange	Transparente comme l'eau	630	2.0	30	4 20	130	160-1474-1-ND	.12	.89	7.41	160-1474-2-ND	4,000	44.47/M	LTST-S270EKT
	Jaune		585	2.1	20	4 20	130	160-1482-1-ND	.12	.89	7.41	160-1482-2-ND	4,000	44.47/M	LTST-S270YKT
	Vert		565	2.1	30	10 20	130	160-1475-1-ND	.12	.89	7.41	160-1475-2-ND	4,000	44.47/M	LTST-S270GKT
	Blanc		Jaune	—	3.0	100	95 20	130	160-1739-1-ND	.27	2.29	18.30	160-1739-2-ND	4,000	137.22/M
15	Rouge orange	Transparente comme l'eau	630	2.0	30	4 20	130	160-1208-1-ND	.14	1.02	8.47	160-1208-2-ND	3,000	50.82/M	LTST-S320EKT
	Jaune		585	2.1	20	4 20	130	160-1207-1-ND	.14	1.02	8.47	160-1207-2-ND	3,000	50.82/M	LTST-S320YKT
	Vert		565	2.1	30	10 20	130	160-1206-1-ND	.14	1.02	8.47	160-1206-2-ND	3,000	50.82/M	LTST-S320GKT
16	Orange	Transparente comme l'eau	630	2.0	30	25 10	25	160-1214-1-ND	.15	1.14	9.53	160-1214-2-ND	1,500	57.18/M	LTST-C930EKT
	Jaune		585	2.1	20	16 10	25	160-1213-1-ND	.15	1.14	9.53	160-1213-2-ND	1,500	57.18/M	LTST-C930YKT
	Vert		565	2.1	30	40 10	25	160-1212-1-ND	.15	1.14	9.53	160-1212-2-ND	1,500	57.18/M	LTST-C930GKT

§ Transparente comme l'eau

(suite)

Digi-Reel® La plupart des composants à découper à technologie CMS sont disponibles sur une **Digi-Reel®**. Pour obtenir la référence bobine Digi-Reel, remplacer 1-ND par 6-ND ou CT-ND par DKR-ND. Voir les services Digi-Key® en page 2 pour plus d'informations.

Livraison gratuite pour les commandes de plus de 65 € ! Tous les prix sont indiqués en euros.

fr.digikey.com — Téléphone (numéro vert) : 0800-161-113 — Téléphone : +31 (0)53-484-9584 — Télécopieur : +33 (0)38-717-0111

(FR091) 2519

DEL bleues à montage en surface

Fig.	Couleur émise	Lentille	Longueur d'onde de crête (nm)	V _f typ (V)	I _f (mA) max.	I _v typique (mcd) à mA		Angle de visualisation (2 x Théta)	N° de référence Digi-Key	Prix de bande coupée			N° de référence Digi-Key	Bande et bobine		N° de référence Lite-On
						70	20			1	10	100		Qté	Prix	
1	Bleu	Water Clear§	468	3.4	20	70	20	130	160-1643-1-ND	.70	5.29	44.04	160-1643-2-ND	3,000	127.05/M	LTST-C150TBKT
3	Bleu	Water Clear§	468	3.3	20	70	20	130	160-1579-1-ND	.34	2.54	21.18	160-1579-2-ND	3,000	127.05/M	LTST-C170TBKT
5	Bleu	Water Clear§	468	3.4	20	30	20	130	160-1645-1-ND	.34	2.54	21.18	160-1645-2-ND	3,000	127.05/M	LTST-C171TBKT
6	Bleu	Water Clear§	468	3.4	20	30	20	130	160-1646-1-ND	.34	2.54	21.18	160-1646-2-ND	3,000	127.05/M	LTST-C190TBKT
8	Bleu	Transparente comme l'eau	468	3.4	20	30	20	130	160-1647-1-ND	.34	2.54	21.18	160-1647-2-ND	5,000	127.05/M	LTST-C191TBKT
			468	3.4	20	45	20	130	160-1648-1-ND	.34	2.54	21.18	160-1648-2-ND	5,000	127.05/M	LTST-C192TBKT
12	Bleu	Water Clear§	468	3.5	30	90	20	120	160-1229-1-ND	.32	2.65	21.18	—	—	—	LTST-T670TBKT
14	Bleu	Water Clear§	468	3.4	20	70	20	130	160-1650-1-ND	.34	2.54	21.18	160-1650-2-ND	4,000	127.05/M	LTST-S270TBKT
15	Bleu	Water Clear§	468	3.4	20	30	20	130	160-1651-1-ND	.34	2.54	21.18	160-1651-2-ND	3,000	127.05/M	LTST-S320TBKT
16	Bleu	Water Clear§	468	3.4	20	450	20	25	160-1649-1-ND	.34	2.54	21.18	160-1649-2-ND	1,500	127.06/M	LTST-C930TBKT

§ Transparente comme l'eau

DEL AlInGaP ultraluminescentes à montage en surface

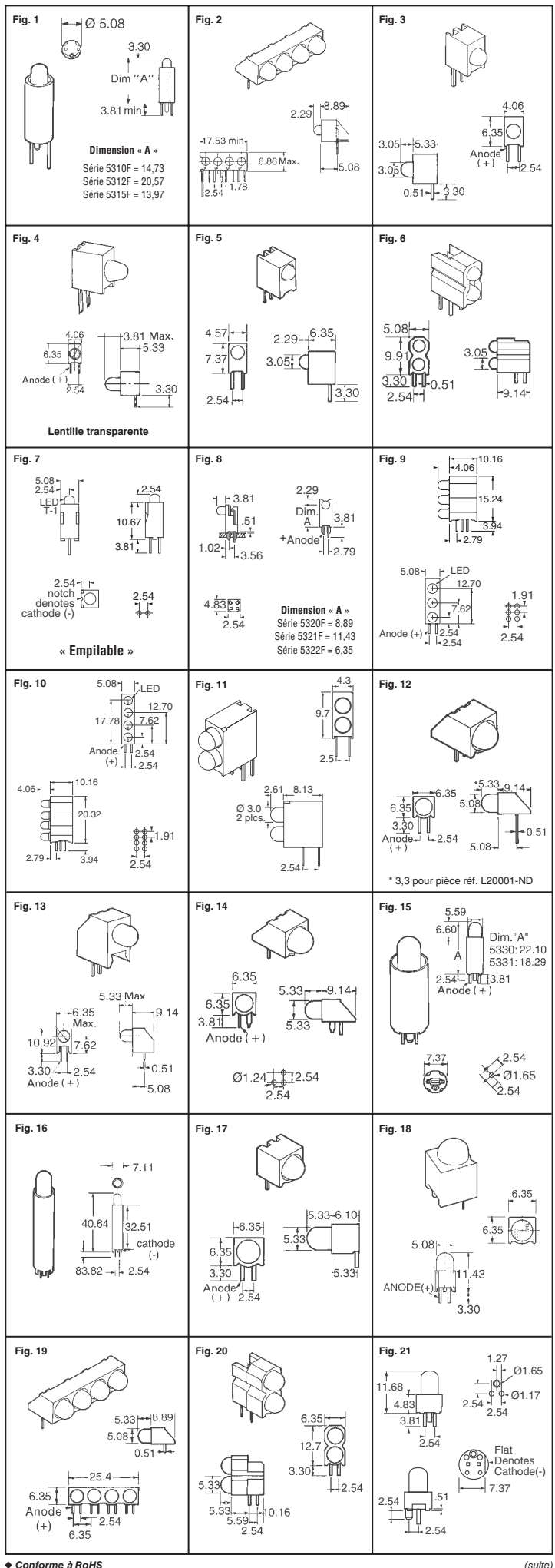
Fig.	Couleur émise	Lentille	Longueur d'onde de crête (nm)	V _f typ. (V)	I _f (mA) max.	I _v typique (mcd) à mA		Angle de visualisation (2 x Théta)	N° de référence Digi-Key	Prix de bande coupée			N° de référence Digi-Key	Bande et bobine		N° de référence Lite-On
						54	20 <th>1</th> <th>10</th> <th>100</th> <th>Qté</th> <th>Prix</th>			1	10	100		Qté	Prix	
1	Super rouge	Transparente comme l'eau	639	2.0	30	54	20	130	160-1405-1-ND	.12	.89	7.41	160-1405-2-ND	3,000	41.93/M	LTST-C150KRKT
	Rouge orange		621	2.0	30	55	20	130	160-1402-1-ND	.14	1.07	8.89	160-1402-2-ND	3,000	53.36/M	LTST-C150KAKT
	Ambre jaune		595	2.0	30	50	20	130	160-1407-1-ND	.14	1.07	8.89	160-1407-2-ND	3,000	53.36/M	LTST-C150KYKT
	Jaune		588	2.0	30	60	20	130	160-1406-1-ND	.14	1.07	8.89	160-1406-2-ND	3,000	41.93/M	LTST-C150KSKT
	Vert		574	2.0	30	35	20	130	160-1404-1-ND	.14	1.07	8.89	160-1404-2-ND	3,000	41.93/M	LTST-C150KGKT
2	Vert/Super rouge	Transparente comme l'eau	574/639	2/2	30/30	35/45	20	130	160-1409-1-ND	.23	1.70	14.19	160-1409-2-ND	3,000	67.34/M	LTST-C155KJRKKT
	Vert /Jaune		574/591	2/2	30/30	35/75	20	130	160-1410-1-ND	.23	1.70	14.19	160-1410-2-ND	3,000	85.13/M	LTST-C155KJJSKT
3	Super rouge	Transparente comme l'eau	639	2.0	30	54	20	130	160-1415-1-ND	.12	.89	7.41	160-1415-2-ND	3,000	44.47/M	LTST-C170KRKT
	Rouge orange		621	2.0	30	55	20	130	160-1412-1-ND	.14	1.09	9.11	160-1412-2-ND	3,000	54.63/M	LTST-C170KAKT
	Ambre		611	2.0	30	60	20	130	160-1413-1-ND	.14	1.09	9.11	160-1413-2-ND	3,000	54.63/M	LTST-C170KFKT
	Jaune		588	2.0	30	60	20	130	160-1416-1-ND	.14	1.09	9.11	160-1416-2-ND	3,000	54.63/M	LTST-C170KSKT
	Vert		574	2.0	30	35	20	130	160-1414-1-ND	.10	.74	6.14	160-1414-2-ND	3,000	36.85/M	LTST-C170KGKT
5	Super rouge	Transparente comme l'eau	639	2.0	30	54	20	130	160-1427-1-ND	.14	1.07	8.89	160-1427-2-ND	3,000	53.36/M	LTST-C171KRKT
	Ambre jaune		595	2.0	30	50	20	130	160-1429-1-ND	.14	1.07	8.89	160-1429-2-ND	3,000	53.36/M	LTST-C171KYKT
	Jaune		588	2.0	30	60	20	130	160-1428-1-ND	.14	1.07	8.89	160-1428-2-ND	3,000	53.36/M	LTST-C171KSKT
	Vert		574	2.0	30	35	20	130	160-1426-1-ND	.14	1.07	8.89	160-1426-2-ND	3,000	53.36/M	LTST-C171KGKT
	Super rouge		639	2.0	30	54	20	130	160-1436-1-ND	.13	.94	7.83	160-1436-2-ND	3,000	36.85/M	LTST-C190KRKT
6	Rouge orange	Transparente comme l'eau	621	2.0	30	55	20	130	160-1433-1-ND	.13	.94	7.83	160-1433-2-ND	3,000	47.01/M	LTST-C190KAKT
	Ambre		611	2.0	30	60	20	130	160-1434-1-ND	.13	.94	7.83	160-1434-2-ND	3,000	47.01/M	LTST-C190KFKT
	Ambre jaune		595	2.0	30	50	20	130	160-1438-1-ND	.13	.94	7.83	160-1438-2-ND	3,000	47.01/M	LTST-C190KYKT
	Jaune		588	2.0	30	60	20	130	160-1437-1-ND	.13	.94	7.83	160-1437-2-ND	3,000	47.01/M	LTST-C190KSKT
	Vert		574	2.0	30	35	20	130	160-1435-1-ND	.10	.74	6.14	160-1435-2-ND	3,000	36.85/M	LTST-C190KGKT
8	Super rouge	Transparente comme l'eau	639	2.0	30	54	20	130	160-1447-1-ND	.14	1.07	8.89	160-1447-2-ND	5,000	53.37/M	LTST-C191KRKT
	Rouge orange		605	2.0	30	90	20	130	160-1445-1-ND	.14	1.07	8.89	160-1445-2-ND	5,000	53.37/M	LTST-C191KFKT
	Jaune		591	2.0	30	60	20	130	160-1448-1-ND	.14	1.07	8.89	160-1448-2-ND	5,000	53.37/M	LTST-C191KSKT
	Vert		574	2.0	30	35	20	130	160-1446-1-ND	.14	1.07	8.89	160-1446-2-ND	5,000	53.37/M	LTST-C191KGKT
	Vert /Rouge		574/639	2/2	30/30	35/45	20	130	160-1452-1-ND	.23	1.70	14.19	160-1452-2-ND	4,000	67.34/M	LTST-C195KJRKKT
10	Vert /Jaune	Transparente comme l'eau	574/591	2/2	30/30	35/75	20	130	160-1453-1-ND	.23	1.70	14.19	160-1453-2-ND	4,000	85.13/M	LTST-C195KJJSKT
	Super rouge		639	2.0	30	54	20	130	160-1457-1-ND	.14	1.09	9.11	160-1457-2-ND	3,000	44.47/M	LTST-C230KRKT
	Jaune		588	2.0	30	60	20	130	160-1458-1-ND	.14	1.09	9.11	160-1458-2-ND	3,000	54.63/M	LTST-C230KSKT
	Vert		574	2.0	30	35	20	130	160-1456-1-ND	.12	.89	7.41	160-1456-2-ND	3,000	44.47/M	LTST-C230KGKT
	Rouge		639	2.0	30	100	20	120	160-1226-1-ND	.17	1.27	10.59	—	—	—	LTST-T670KRKT
12	Jaune	Transparente comme l'eau	591	2.0	30	100	20	120	160-1227-1-ND	.17	1.27	10.59	—	—	—	LTST-T670KSKT
	Vert		574	2.0	30	60	20	120	160-1228-1-ND	.17	1.27	10.59	—	—	—	LTST-T670KGKT
	Ambre		611	2.0	30	100	20	120	160-1225-1-ND	.17	1.27	10.59	—	—	—	LTST-T670KFKT
	Super rouge		639	2.0	30	54	20	130	160-1469-1-ND	.14	1.02	8.47	160-1469-2-ND	4,000	40.66/M	LTST-S220KRKT
	Jaune		591	2.0	30	60	20	130	160-1470-1-ND	.14	1.02	8.47	160-1470-2-ND	4,000	50.82/M	LTST-S220KSKT
13	Vert	Transparente comme l'eau	574	2.0	30	35	20	130	160-1468-1-ND	.14	1.02	8.47	160-1468-2-ND	4,000	50.82/M	LTST-S220KGKT
	Super rouge		639	2.0	30	54	20	130	160-1479-1-ND	.14	1.07	8.89	160-1479-2-ND	4,000	53.36/M	LTST-S270KRKT
	Ambre		611	2.0	20	60	20	130	160-1477-1-ND	.14	1.07	8.89	160-1477-2-ND	4,000	53.36/M	LTST-S270KFKT
	Jaune		591	2.0	30	60	20	130	160-1480-1-ND	.14	1.07	8.89	160-1480-2-ND	4,000	53.36/M	LTST-S270KSKT
	Vert		574	2.0	30	35	20	130	160-1478-1-ND	.14	1.07	8.89	160-1478-2-ND	4,000	53.36/M	LTST-S270KGKT
14	Super rouge	Transparente comme l'eau	639	2.0	30	54	20	130	160-1487-1-ND	.16	1.19	9.95	160-1487-2-ND	3,000	59.72/M	LTST-S320KRKT
	Jaune		591	2.0	30	60	20	130	160-1488-1-ND	.16	1.19	9.95	160-1488-2-ND	3,000	59.72/M	LTST-S320KSKT
	Vert		574	2.0	30	35	20	130	160-1486-1-ND	.14	1.09	9.11	160-1486-2-ND	3,000	54.63/M	LTST-S320KGKT
	Super rouge		639	2.0	30	850	20	25	160-1463-1-ND	.18	1.32	11.01	160-1463-2-ND	1,500	52.10/M	LTST-C930KRKT
	Rouge orange		621	2.0	30	1050	20	25	160-1461-1-ND	.18	1.32	11.01	160-1461-2-ND	1,500	66.07/M	LTST-C930KAKT
16	Jaune	Transparente comme l'eau	591	2.0	30	800	20	25	160-1464-1-ND	.18	1.32	11.01	160-1464-2-ND	1,500	66.07/M	LTST-C930KSKT
	Vert		574	2.0	30	365	20	25	160-1462-1-ND	.18	1.32	11.01	160-1462-2-ND	1,500	66.07/M	LTST-C930KGKT
	Blanc		—	3.6	30	1580	20	110	160-1773-1-ND	.47	3.92	31.34	160-1773-2-ND	2,000	235.05/M	LTW-008ZDCG
	Blanc		—	3.4	20	3700	20	120	160-1765-1-ND	1.76	11.72	87.92	160-1765-2-ND	2,000	748.75/M	LTW-673DT
	Blanc		—	3.7	50	—	—	120	160-1766-1-ND	.70	4.69	35.19	160-1766-2-ND	2,000	308.31/M	LTW-E670DS
18	Bleu	Eau	468	4.0	30	185	30	120	160-1767-1-ND	.78	5.20	39.00	—	—	—	LTST-E670MBL30
	Rouge		625	2.57	350	3.65	3.05	2.44	160-1780-1-ND	3.65	3.05	2.44	160-1780-2-ND	913.49	—	—
	Blanc		—	3.80	350	3.02	2.52	2.02	160-1781-1-ND	3.02	2.52	2.02	160-1781-2-ND	754.68	—	—

φ Maximum

DEL de puissance

L'émetteur LOPL (Lite-On Power LED) est une DEL de 1 W, se comportant comme une source de lumière ponct

Fig.	Couleur	Courant nominal (mA)	Tension directe typ. (V)	N° de référence Digi-Key	1	25	Prix 100	250	N° de référence CML		
T1											
1	Rouge	10	2.0	L20261-ND	93	18.91	54.72	120.70	5310F1		
	Vert	20	2.2	L20265-ND	93	18.91	54.72	120.70	5310F5		
	Jaune	20	2.1	L20267-ND	93	18.91	54.72	120.70	5310F7		
	Vert	20	2.2	L20275-ND	93	18.91	54.72	120.70	5312F5		
	Jaune	20	2.1	L20277-ND	93	18.91	54.72	120.70	5312F7		
	Rouge	10	2.0	L20281-ND	93	18.91	54.72	120.70	5315F1		
2	Vert	20	2.2	L20285-ND	93	18.91	54.72	120.70	5315F5		
	Rouge	10	2.0	L20151-ND	1.89	38.32	110.87	244.57	5360F1		
	Vert	20	2.2	L20155-ND	1.89	38.32	110.87	244.57	5360F5		
	Jaune	20	2.1	L20157-ND	1.89	38.32	110.87	244.57	5360F7		
	Rouge	10	2.0	L20321-ND	49	9.95	28.80	63.53	5600F1		
	3	Vert	20	2.2	L20325-ND	49	9.95	28.80	63.53	5600F5	
Jaune		20	2.1	L20327-ND	49	9.95	28.80	63.53	5600F7		
Rouge		10	5.0	L20331-ND	71	14.43	41.76	92.11	5602F1-5V		
Ambre		10	5.0	L20333-ND	71	14.43	41.76	92.11	5602F3-5V		
Vert		12	5.0	L20335-ND	71	14.43	41.76	92.11	5602F5-5V		
Rouge		20	1.8	L20191-ND	86	17.41	50.40	111.17	5608F1		
4	Vert	20	2.3	L20195-ND	86	17.41	50.40	111.17	5608F5		
	Jaune	20	2.2	L20197-ND	86	17.41	50.40	111.17	5608F7		
	Rouge	10	2.0	L20361-ND	47	9.45	27.36	60.35	5650F1		
	Vert	20	2.2	L20365-ND	47	9.45	27.36	60.35	5650F5		
	Jaune	20	2.1	L20367-ND	47	9.45	27.36	60.35	5650F7		
	Rouge	2.0	1.8	L20371-ND	59	11.94	34.56	76.23	5650F1LC		
5	Rouge	13	5.0	L20381-ND	71	14.43	41.76	92.11	5652F1-5V		
	Rouge	10	2.0	L20401-ND	76	15.42	44.64	98.46	5680F1-1		
	Vert	20	2.2	L20405-ND	76	15.42	44.64	98.46	5680F5-5		
	Jaune	20	2.1	L20407-ND	76	15.42	44.64	98.46	5680F7-7		
	Rouge	10	2.2	L20411-ND	76	15.42	44.64	98.46	6321F1		
	Vert	10	2.3	L20415-ND	76	15.42	44.64	98.46	6321F5		
7	Jaune	10	2.2	L20417-ND	76	15.42	44.64	98.46	6321F7		
	Rouge	10	2.0	L20421-ND	93	18.91	54.72	120.70	5322F1		
	Vert	20	2.2	L20425-ND	93	18.91	54.72	120.70	5322F5		
	Jaune	20	2.1	L20427-ND	93	18.91	54.72	120.70	5322F7		
	Rouge	10	2.0	L20431-ND	93	18.91	54.72	120.70	5320F1		
	Jaune	20	2.1	L20437-ND	93	18.91	54.72	120.70	5320F7		
8	Rouge	10	2.0	L20441-ND	93	18.91	54.72	120.70	5321F1		
	Vert	20	2.2	L20445-ND	93	18.91	54.72	120.70	5321F5		
	Rouge	10	2.2	L2045111-ND	2.19	44.29	128.15	282.69	5693F1;1;1-A		
	Vert	10	2.3	L2045555-ND	2.19	44.29	128.15	282.69	5693F5;5;5-A		
	Jaune	10	2.2	L2045777-ND	2.19	44.29	128.15	282.69	5693F7;7;7-A		
	Rouge	10	2.2	L20461111-ND	3.05	61.70	178.55	393.86	5694F1;1;1;1-A		
10	Vert	10	2.3	L20465555-ND	3.05	61.70	178.55	393.86	5694F5;5;5;5-A		
	Jaune	10	2.2	L20467777-ND	3.05	61.70	178.55	393.86	5694F7;7;7;7-A		
	Rouge	10	2.0	L20448-ND	76	15.42	44.64	98.46	553-0111		
	Vert	10	2.2	L20449-ND	76	15.42	44.64	98.46	553-0122		
	Jaune	10	2.1	L20450-ND	76	15.42	44.64	98.46	553-0133		
	Rouge/Vert	20	1.8/2.1	L20451-ND	76	15.42	44.64	98.46	553-0711		
11	Vert./Jaune	30/20	2.1/2.8	L20452-ND	76	15.42	44.64	98.46	553-0744		
	T 1 3/4										
	Rouge	20	2.0	L20011-ND	37	7.46	21.60	47.64	5300H1		
	Vert	20	2.2	L20015-ND	37	7.46	21.60	47.64	5300H5		
	Jaune	20	2.1	L20017-ND	37	7.46	21.60	47.64	5300H7		
	Rouge	10	5.0	L20021-ND	71	14.43	41.76	92.11	5302H1-5V		
12	Ambre	10	5.0	L20023-ND	71	14.43	41.76	92.11	5302H3-5V		
	Vert	20	5.0	L20025-ND	71	14.43	41.76	92.11	5302H5-5V		
	Rouge	2	1.8	L20031-ND	49	9.95	28.80	63.53	5300H1LC		
	Vert	2	1.8	L20035-ND	49	9.95	28.80	63.53	5300H5LC		
	Jaune	2	1.9	L20037-ND	49	9.95	28.80	63.53	5300H7LC		
	Rouge	35	3.0	L20041-ND	64	12.94	37.44	82.58	5308H1		
13	Vert	20	2.5	L20045-ND	64	12.94	37.44	82.58	5308H5		
	Jaune	20	2.1	L20047-ND	64	12.94	37.44	82.58	5308H7		
	Rouge/Vert	10	2.2	L20048-ND	91	18.41	53.28	117.52	5300H1/5		
	Rouge	20	2.0	L20171-ND	66	13.43	38.88	85.76	5306H1		
	Ambre	20	2.0	L20173-ND	66	13.43	38.88	85.76	5306H3		
	Vert	20	2.2	L20175-ND	66	13.43	38.88	85.76	5306H5		
14	Jaune	20	2.1	L20177-ND	66	13.43	38.88	85.76	5306H7		
	Rouge	20	2.0	L20051-ND	66	13.43	38.88	85.76	5307H1		
	Vert	20	2.2	L20055-ND	66	13.43	38.88	85.76	5307H5		
	Rouge	20	2.0	L20061-ND	66	13.43	38.88	85.76	5330H1		
	Vert	20	2.2	L20065-ND	66	13.43	38.88	85.76	5330H5		
	Jaune	20	2.2	L20067-ND	66	13.43	38.88	85.76	5330H7		
15	Rouge	20	2.0	L20731-ND	66	13.43	38.88	85.76	5331H1		
	Vert	20	2.1	L20735-ND	66	13.43	38.88	85.76	5331H5		
	Jaune	20	2.1	L20737-ND	66	13.43	38.88	85.76	5331H7		
	Rouge	20	2.0	L20251-ND	1.01	20.40	59.04	130.23	5341H1		
	Vert	20	2.1	L20255-ND	1.01	20.40	59.04	130.23	5341H5		
	Jaune	20	2.1	L20257-ND	1.01	20.40	59.04	130.23	5341H7		
17	Rouge	20	1.7	L20301-ND	45	9.16	26.49	58.44	5380E1		
	Rouge	20	2.0	L20311-ND	52	10.45	30.24	66.70	5380H1		
	Vert	20	2.2	L20315-ND	52	10.45	30.24	66.70	5380H5		
	Jaune	20	2.1	L20317-ND	52	10.45	30.24	66.70	5380H7		
	Rouge	20	2.0	L20161-ND	57	11.44	33.12	73.05	5381H1		
	Vert	20	2.2	L20165-ND	57	11.44	33.12	73.05	5381H5		
18	Jaune	20	2.1	L20167-ND	57	11.44	33.12	73.05	5381H7		
	Rouge	20	2.0	L20351-ND	2.13	43.29	125.27	276.33	5640H1		
	Vert	20	2.2	L20355-ND	2.13	43.29	125.27	276.33	5640H5		
	Jaune	20	2.1	L20357-ND	2.13	43.29	125.27	276.33	5640H7		
	Rouge	20	2.0	L20391-ND	1.18	23.89	69.12	152.46	5670H1-1		
	Vert	20	2.2	L20395-ND	1.18	23.89	69.12	152.46	5670H5-5		
20	Jaune	20	2.1	L20397-ND	1.18	23.89	69.12	152.46	5670H7-7		
	Rouge	20	2.0	L20491-ND	66	13.43	38.88	85.76	5332H1		
	Vert	20	2.1	L20495-ND	66	13.43	38.88	85.76	5332H5		
	Jaune	20	2.1	L20497-ND	66	13.43	38.88	85.76	5332H7		
	Rouge/Vert	15	2.1	L20488-ND	1.64	33.34	96.47	212.81	5305H1/5		
	Ambre/Vert	15	2.1	L205935-ND	1.64	33.34	96.47	212.81	5305H3/5		
2 mm											
23	Rouge	10	2.2	L20081-ND	79	15.92	46.08	101.64	5350T1		
	Vert	10	2.3	L20085-ND	79	15.92	46.08	101.64	5350T5		
	Jaune	10	2.2	L20087-ND	79	15.92	46.08	101.64	5350T7		
	Rouge	9.6	5.0	L20091-ND	88	17.91	51.84	114.35	5352T1-5V		
	Ambre	10	5.0	L20093-ND	88	17.91	51.84	114.35	5352T3-5V		
	Vert	10	5.0	L20095-ND	88	17.91	51.84	114.35	5352T5-5V		
Rouge	2	1.8	L20101-ND	93	18.91	54.72	120.70	5350T1LC			
Vert	2	1.8	L20105-ND	93	18.91	54.72	120.70	5350T5LC			
Jaune	2	1.9	L20107-ND	93	18.91	54.72	120.70	5350T7LC			



◆ Conforme à RoHS

(suite)

Livraison gratuite pour les commandes de plus de 65 € ! Tous les prix sont indiqués en euros.

fr.digikey.com — Téléphone (numéro vert) : 0800-161-113 — Téléphone : +31 (0)53-484-9584 — Télécopieur : +33 (0)38-717-0111

(FR091) 2521