

Fig. 1 – Matrice de 0,7" 5 x 7

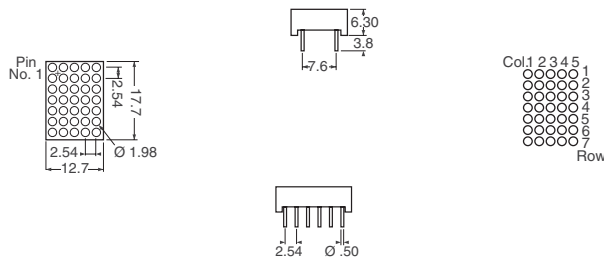


Fig. 2 – Matrice de 2,0" 5 x 7

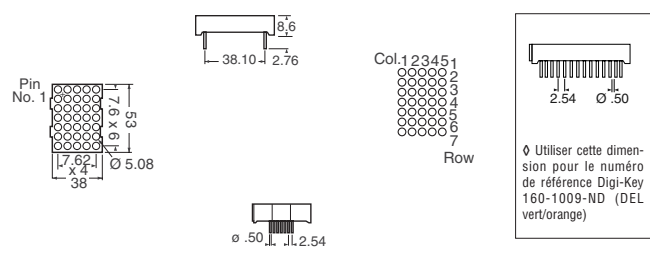


Fig. 3 – Matrice de 2,3" 5 x 8

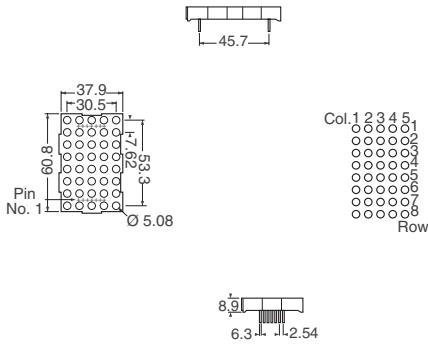


Fig. 4 – Matrice bicolore de 2,0" 4 x 4

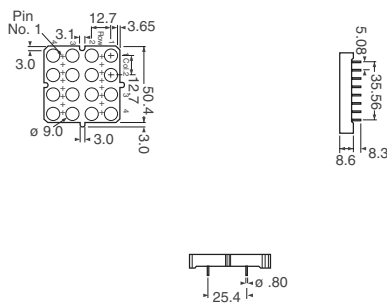


Fig. 5 – Matrice de 1,2 po 5 x 7

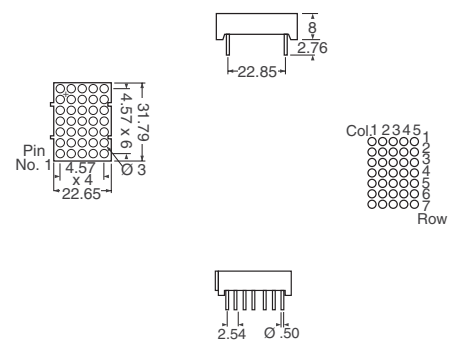
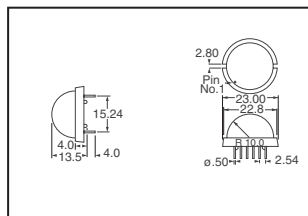


Fig.	Couleur	Longueur d'onde de crête (nm)	Vf typ. (V) (If = 20 mA)	If moyen max. (mA)	Iv typ. (mcd)	N° de réf. Digi-Key Rangée anode/colonne cathode	N° de réf. Digi-Key Rangée cathode/colonne anode	Prix unitaire			N° de réf. Lite-On Rangée anode/colonne cathode	N° de réf. Lite-On Rangée cathode/colonne anode
								1	25	50		
<b>DEL d'affichage à matrice de points standard</b>												
1	Vert	565	2.1	11	2.0§	160-1002-ND◆	—	2.65	2.39	2.12	LTP-757G	—
	Rouge haute eff.	635	2.0	10	2.0§	160-1003-ND◆	—	3.18	2.86	2.55	LTP-757HR	—
2	Vert/Rouge-orange	565/630	2.1/2.0	13/13	4.8§	160-1009-ND◆◇	—	5.57	5.02	4.46	LTP-2757AA	—
3	Rouge haute eff.	635	2.1	10	4.8§	160-1014-ND◆	—	4.60	4.14	3.68	LTP-2158AHR	—
4	Vert/Rouge-orange	565/630	6.3/6.3	18/18	11†	160-1015-ND	—	11.39	10.26	9.12	LTP-2044A3-NB	—
<b>DEL d'affichage à matrice de points AlInGaP</b>												
1	Super rouge	639	2.0	13	3.4‡	160-1555-5-ND◆	160-1554-5-ND◆	3.24	2.92	2.60	LTP-757KR	LTP-747KR
	Rouge-orange	621	2.05	13	3.4‡	160-1553-5-ND◆	160-1552-5-ND◆	3.24	2.92	2.60	LTP-757KA	LTP-747KA
	Jaune	595	2.05	13	3.4‡	160-1557-5-ND◆	160-1556-5-ND	3.24	2.92	2.60	LTP-757KY	LTP-747KY
5	Super Rouge	639	2.1	13	3.8‡	160-1567-5-ND◆	—	3.57	3.22	2.86	LTP-1557AKR	—
	Rouge-Orange	621	2.05	13	3.8‡	160-1565-5-ND	160-1564-5-ND◆	3.81	3.44	3.05	LTP-1557AKA	LTP-1457AKA
	Jaune	595	2.05	13	3.8‡	—	160-1568-5-ND	3.81	3.44	3.05	—	LTP-1457AKY
2	Super Rouge	639	2.0	13	4.6‡	160-1561-5-ND◆	160-1560-5-ND	4.19	3.78	3.36	LTP-2157AKR	LTP-2057AKR
	Rouge-Orange	621	2.05	13	4.6‡	160-1559-5-ND	160-1558-5-ND◆	4.19	3.78	3.36	LTP-2157AKA	LTP-2057AKA
	Jaune	595	2.05	13	4.6‡	160-1563-5-ND	160-1562-5-ND◆	4.19	3.78	3.36	LTP-2157AKY	LTP-2057AKY

◆ Conforme à RoHS § 80 mA, cycle de service de 1/16 † 48 mA, cycle de service de 1/8 ‡ 32 mA, cycle de service de 1/16 ◇ Voir le schéma pour obtenir les dimensions.

**Grandes lampes 0,8" avec lentille sphérique universelle**

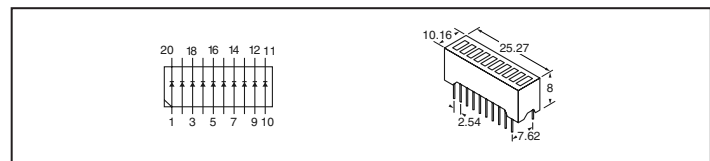
- Caractéristiques :
- Haute intensité lumineuse
  - Catégorisés pour l'intensité lumineuse
  - Excellent contraste marche-arrêt
  - Plage de températures de fonctionnement : -25 à 85 °C



Couleur	If crête par puce (mA)	If cont. par puce (mA)	N° de référence Digi-Key	Prix		
				1	10	100
Vert	100	25	160-1025-ND	1.78	14.82	118.58
Rouge haute eff.	100	25	160-1026-ND	1.78	14.82	118.58
Jaune	80	20	160-1027-ND	1.78	14.82	118.58

Valeurs nominales max. absolues à TA = 25 °C, VF = 2,1, VR = 5 V

**Matrice de diagrammes à barres**



Couleur	Courant direct en continu	Tension directe (Vf)	N° de référence Digi-Key	Prix		
				1	10	100
Rouge haute eff.	25	2.1	160-1066-ND	.89	7.41	59.29
Vert	25	2.1	160-1067-ND	.89	7.41	59.29
Jaune	20	2.1	160-1068-ND	.89	7.41	59.29



**Livraison gratuite pour les commandes de plus de 65 € ! Tous les prix sont indiqués en euros.**

fr.digikey.com — Téléphone (numéro vert) : 0800-161-113 — Téléphone : +31 (0)53-484-9584 — Télécopieur : +33 (0)38-717-0111

(FR091) 2515

**Fig. 1 Affichages alphanumériques**

**CARACTÉRISTIQUES :**

- Faible puissance requise
- Excellente apparence de caractère
- Contraste et luminosité élevés
- Grand angle de visualisation
- Catégorisés pour l'intensité lumineuse

**Fig. 2 Affichages à 7 segments ultralarges**

**CARACTÉRISTIQUES :**

- Segments uniformes continus
- Excellente apparence de caractère
- Contraste et luminosité élevés
- Grand angle de visualisation
- Catégorisés pour l'intensité lumineuse

**Dimension 3" (76,20 mm)**      **Dimension 5" (127,00 mm)**

Fig.	Description	Dim. de chiffre en pouces (mm) (A)	Dim. (mm) (B) x (C)	Couleur émise	Couleur de face	Longueur d'onde de crête (nm)	V <sub>f</sub> par segment (V) typ. (D.P.)	I <sub>f</sub> continu (mA) max.	Typique I <sub>v</sub> (uCd) à IF (mA)	N° de référence Digi-Key Anode commune	N° de référence Digi-Key Cathode commune	Prix		
Affichages alphanumériques à DEL à 1 chiffre — Conforme à RoHS														
1A	Commande directe	.50 (12.7)	16.00 x 25.00	Rouge haute eff.	Rouge	635	2.0	25	2200 10	160-1108-ND	—	1.80	40.50	125.99
		.50 (12.7)	16.00 x 25.00	Jaune	Noir	585	2.1	20	2200 10	160-1107-ND	—	1.80	40.50	125.99
		.50 (12.7)	16.00 x 25.00	Vert	Noir	565	2.1	25	2200 10	160-1106-ND	—	1.80	40.50	125.99
Affichages alphanumériques à DEL à 2 chiffres — Conforme à RoHS														
1B	Double	.54 (13.8)	25.2 x 21.15	Rouge-orange	Gris	630	2.0	25	2300 10	160-1011-ND	160-1010-ND	2.67	60.04	186.76
		.54 (13.8)	25.2 x 21.15	Vert	Gris	565	2.1	25	2300 10	160-1013-ND	160-1012-ND	2.67	60.04	186.76
Affichages numériques à DEL à 7 segments ultralarges														
2A	Commande directe	3.0 (76.20)	70.00 x 110.0	Rouge haute eff.	Noir	635	12.0 (4.0)	40	30000 20	160-1018-ND◆	—	13.35	241.95	834.30
		3.0 (76.20)	70.00 x 110.0	Vert	Noir	565	12.6 (4.2)	40	30000 20	160-1020-ND	160-1019-ND	14.23	257.91	889.35
2B	Commande directe	5.0 (127.0)	108.0 x 180.0	Rouge haute eff.	Noir	635	20.0 (4.0)	60	60000 30	160-1022-ND◆	160-1021-ND◆	30.71	556.66	1919.51

Valeurs nominales absolues maximum à T<sub>A</sub> = 25 °C ◆ Conforme à RoHS

**Affichages à sept segments**

Fig.	Description	Dim. de chiffre en pouces (mm) (A)	Dim. (mm) (B) x (C)	Couleur émise	Couleur de face	Longueur d'onde de crête (nm)	V <sub>f</sub> par segment (V) typ.	I <sub>f</sub> continu (mA) max.	Typique I <sub>v</sub> (uCd) à IF (mA)	N° de référence Digi-Key Anode commune	N° de référence Digi-Key Cathode commune	Prix unitaire		
Affichages un chiffre à sept segments AllnGap														
1	Commande directe	.39 (10.0)	9.70 x 12.90	Super rouge	Clair Gris	639	2.00	25	650 1	160-1527-5-ND◆	—	.58	.42	.36
		.39 (10.0)	9.70 x 12.90	Jaune-orange	Clair Gris	611	2.05	25	650 1	160-1526-5-ND◆	—	.57	.42	.36
		.39 (10.0)	9.70 x 12.90	Jaune	Clair Gris	588	2.05	25	650 1	160-1525-5-ND◆	—	.57	.42	.36
		.39 (10.0)	9.70 x 12.90	Super rouge	Gris	639	2.00	25	520 1	160-1532-5-ND◆	160-1533-5-ND◆	.61	.45	.39
		.39 (10.0)	9.70 x 12.90	Jaune-orange	Gris	611	2.05	25	650 1	160-1530-5-ND	160-1531-5-ND	.61	.45	.39
		.39 (10.0)	9.70 x 12.90	Jaune	Gris	588	2.05	25	867 1	160-1528-5-ND◆	160-1529-5-ND◆	.61	.45	.39
Affichages bleus un chiffre à sept segments — Conforme à RoHS														
1	Commande directe	.28 (7.00)	7.4 x 10.0	Bleu	Gris	428	3.8	25	3000 10	160-1513-5-ND	160-1514-5-ND	3.07	2.23	1.92
		.39 (10.00)	9.70 x 12.9	Bleu	Gris	428	3.8	25	3600 10	160-1515-5-ND	160-1516-5-ND	3.13	2.28	1.96
		.56 (14.22)	12.4 x 17.1	Bleu	Gris	428	3.8	25	4300 10	160-1517-5-ND	160-1518-5-ND	3.10	2.25	1.94
Affichages deux chiffres à sept segments AllnGap														
2	Double	.39 (10.0)	19.86 x 12.8	Super rouge	Gris	639	2.00	25	850 1	160-1538-5-ND◆	160-1539-5-ND◆	1.02	.74	.64
		.39 (10.0)	19.86 x 12.8	Jaune-orange	Gris	611	2.05	25	650 1	160-1536-5-ND◆	160-1537-5-ND	1.02	.74	.64
		.39 (10.0)	19.86 x 12.8	Jaune	Gris	588	2.05	25	650 1	160-1534-5-ND	160-1535-5-ND	1.02	.74	.64
Affichages bleus deux chiffres à sept segments														
2	Double	.28 (7.00)	15.02 x 10.00	Bleu	Gris	428	3.8	25	3000 10	160-1519-5-ND	160-1520-5-ND◆	6.13	4.44	3.83
		.56 (14.22)	25.0 x 17.1	Bleu	Gris	428	3.8	25	4300 10	160-1523-5-ND◆	160-1524-5-ND◆	6.21	4.51	3.89
Affichages triples à sept segments AllnGap														
3	Multiplex	.39 (10.0)	30.02 x 12.8	Super rouge	Gris	639	2.00	25	650 1	160-1544-5-ND◆	160-1545-5-ND◆	1.83	1.33	1.15
		.39 (10.0)	30.02 x 12.8	Jaune-orange	Gris	611	2.05	25	650 1	—	160-1543-5-ND◆	1.83	1.33	1.15
		.39 (10.0)	30.02 x 12.8	Jaune	Gris	588	2.05	25	650 1	160-1540-5-ND	160-1541-5-ND◆	1.82	1.33	1.15
Affichages quad. à sept segments AllnGap — Conforme à RoHS														
4	Multiplex	.39 (10.0)	40.18 x 12.8	Super rouge	Gris	639	2.00	25	650 1	160-1550-5-ND	160-1551-5-ND	2.03	1.48	1.28
		.39 (10.0)	40.18 x 12.8	Jaune-orange	Gris	611	2.05	25	650 1	160-1548-5-ND	160-1549-5-ND	2.03	1.48	1.28
		.39 (10.0)	40.18 x 12.8	Jaune	Gris	588	2.05	25	650 1	160-1546-5-ND	160-1547-5-ND	2.03	1.48	1.28

Fig.	Description	Dim. de chiffre en pouces (mm) (A)	Dim. (mm) (B) x (C)	Couleur émise	Couleur de face	Longueur d'onde de crête (nm)	V <sub>f</sub> par segment (V) typ.	I <sub>f</sub> continu (mA) max.	Typique I <sub>v</sub> (uCd) à IF (mA)	N° de référence Digi-Key	Prix unitaire		
Anode commune — Conforme à RoHS													
1	Commande directe	.30 (7.62)	7.62 x 12.7	Rouge	Clair Gris	632	2.1	25	12,000 10	160-1571-5-ND	.58	.42	.36
		.30 (7.62)	7.62 x 12.7	Rouge	Clair Gris	650	2.1	25	9,000 10	160-1572-5-ND	.56	.41	.35
		.30 (7.62)	7.62 x 12.7	Vert	Gris	565	2.1	25	1,600 10	160-1577-5-ND	.68	.50	.43
		.39 (10.0)	9.7 x 12.9	Rouge	Clair Gris	650	2.1	25	9,750 10	160-1578-5-ND	.63	.46	.40
		.56 (14.22)	12.4 x 17.1	Vert	Gris	565	2.1	25	2,400 10	160-1575-5-ND	.56	.41	.35
Cathode commune — Conforme à RoHS													
1	Commande directe	.30 (7.62)	7.62 x 12.7	Rouge	Clair Gris	632	2.1	25	12,000 10	160-1570-5-ND	.73	.53	.46
		.30 (7.62)	7.62 x 12.7	Rouge	Clair Gris	650	2.1	25	9,000 10	160-1573-5-ND	.72	.53	.45
		.30 (7.62)	7.62 x 12.7	Vert	Gris	565	2.1	25	1,600 10	160-1574-5-ND	.68	.50	.43
		.39 (10.0)	9.7 x 12.9	Rouge	Clair Gris	650	2.1	25	9,750 10	160-1575-5-ND	.63	.46	.40
		.56 (14.22)	12.4 x 17.1	Rouge	Clair Gris	632	2.1	25	17,000 10	160-1576-5-ND	.75	.55	.47

◆ Conforme à RoHS



**Livraison gratuite pour les commandes de plus de 65 € ! Tous les prix sont indiqués en euros.**

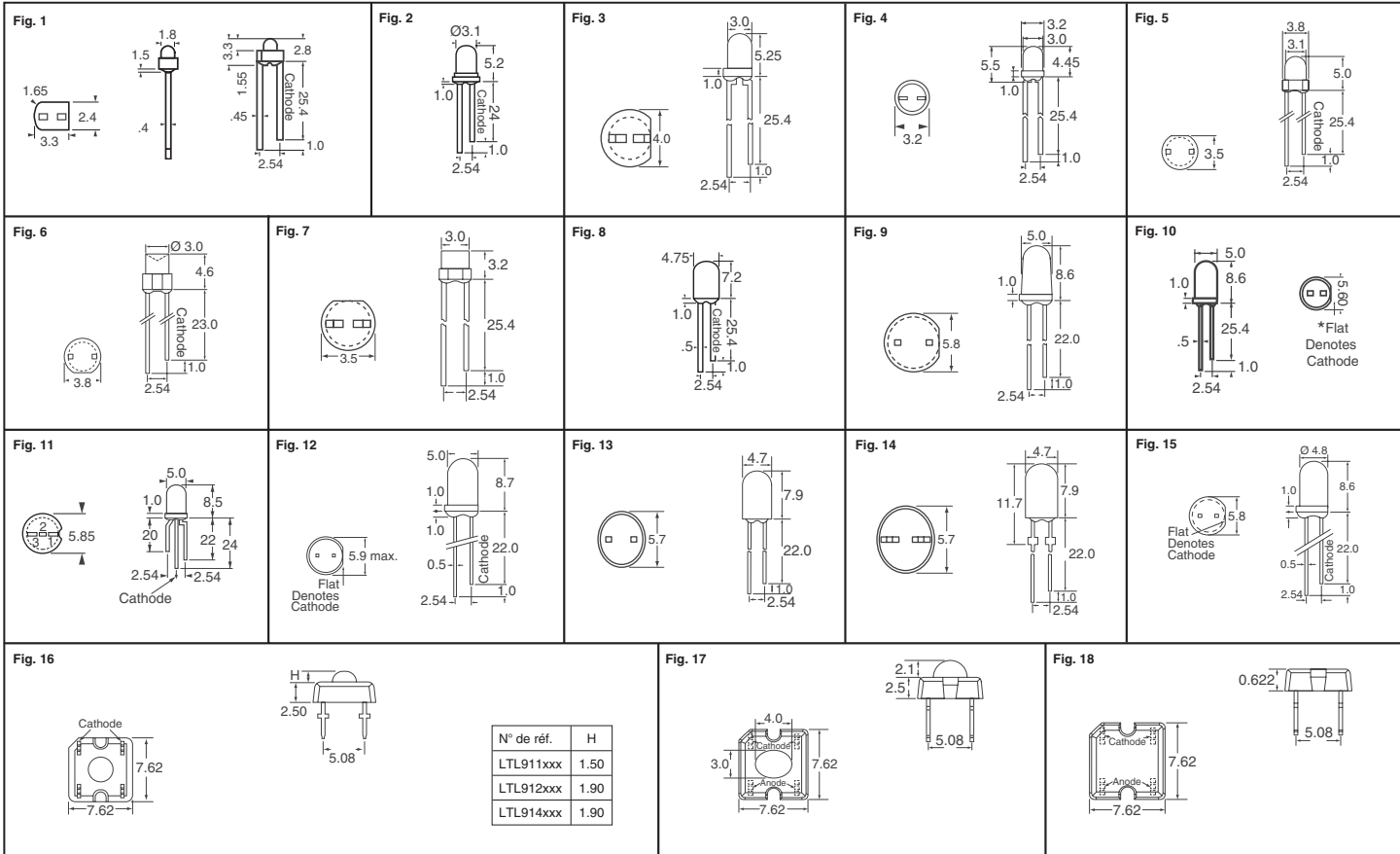


Fig.	Description	Couleur émise	Lentille	Longueur d'onde de crête (nm)	V <sub>f</sub> typique (V)	I <sub>f</sub> max. (mA)	I <sub>v</sub> typique (mcd) à (mA)	Angle de visualisation (2 x Thêta)	N° de référence Digi-Key	Prix 10	Prix 100	N° de référence Lite-On		
1	Point de 1,8 mm	Rouge haute eff. Jaune Vert STD	Rouge diff. Vert diff.	635 585 560	2.0 2.1 2.1	30 20 30	12.6 10 12.6 10 8.7 10	38 38 38	160-1084-ND 160-1085-ND 160-1086-ND	.14 .14 .20	1.17 9.32 13.55	LTL-709E LTL-709Y LTL-709L		
2	T-1 à collerette double	Super rouge	Water Clear\$	639	2.0	30	250 20	45	160-1661-ND	.11	.91	7.28	LTL1CHKRKN	
		Rouge haute eff.	Rouge diff.	635	2.0	30	12.6 10	60	160-1708-ND	.08	.62	4.91	LTL-1CHE	
		Rouge haute eff.	Rouge trans.	635	2.0	30	19 10	45	160-1704-ND	.08	.62	4.91	LTL-1CHEE	
		Ambre-Jaune	Water Clear\$	595	2.05	30	320 20	45	160-1664-ND	.11	.91	7.28	LTL1CHKYKNN	
		Ambre-Jaune	Water Clear\$	595	2.05	30	339 20	45	160-1663-ND	.11	.91	7.28	LTL1CHKYK	
		Jaune	Water Clear\$	588	2.05	30	320 20	45	160-1662-ND	.11	.91	7.28	LTL1CHKSKNN	
		Jaune	Water Clear\$	585	2.1	20	40 10	45	160-1709-ND	.08	.62	4.91	LTL-1CHYE	
		Vert	Water Clear\$	575	2.05	30	320 20	45	160-1659-ND	.12	.97	7.79	LTL1CHKGKNN	
		Vert	Vert diff.	565	2.1	30	12.6 10	60	160-1710-ND	.08	.62	4.91	LTL-1CHG	
		Bleu	Water Clear\$	468	3.5	30	180 20	35	160-1604-ND	1.19	9.89	79.11	LTL1CHCBK3	
		Bleu	Water Clear\$	468	4.0	30	310 20	30	160-1600-ND	.51	4.24	33.88	LTL1CHTBK2	
		Bleu	Water Clear\$	468	3.7	30	400 20	30	160-1605-ND	1.33	11.08	88.60	LTL1CHCBK4	
		Bleu	Water Clear\$	468	3.5	30	520 20	30	160-1601-ND	.55	4.62	36.93	LTL1CHTBK3	
		Bleu	Water Clear\$	468	3.5	30	680 20	30	160-1602-ND	.62	5.17	41.33	LTL1CHTBK4	
Bleu	Water Clear\$	468	3.7	30	680 20	30	160-1606-ND	1.66	13.83	110.62	LTL1CHCBK5			
Bleu	Water Clear\$	468	3.5	30	880 20	30	160-1603-ND	.78	6.46	51.67	LTL1CHTBK5			
3	T-1	Rouge	Water Clear\$	632	2.05	30	880 20	22	160-1665-ND	.10	.85	6.78	LTL42EKEKNN	
		Vert	Vert diff.	565	2.1	30	12.6 10	40	160-1712-ND	.08	.62	4.91	LTL-4231	
		Blanc	Water Clear\$	—	3.6	100	2,600 30	25	160-1727-5-ND	1.09	9.13	73.01	LTW-420C5	
		Blanc	Water Clear\$	—	3.3	30	5,000 20	25	160-1782-ND	.33	2.78	22.19	LTW-420D7	
		Rouge diff.	Water Clear\$	660	1.8	40	60 20	60	160-1035-ND	.17	1.42	11.35	LTL-4261N	
4	T-1 ultralumineuse	Rouge	Water Clear\$	660	1.8	40	170 20	45	160-1034-ND	.16	1.31	10.50	LTL-4266N	
		Super rouge	Water Clear\$	639	2.0	30	180 20	56	160-1668-ND	.11	.91	7.28	LTL42NKRKNN	
	T-1	Rouge haute eff.	Rouge trans.	635	2.0	30	29 10	45	160-1140-ND	.16	1.23	8.60	LTL-4222N	
		Rouge haute eff.	Rouge diff.	635	2.0	30	8.7 10	60	160-1139-ND	.16	1.23	8.60	LTL-4221N	
		Rouge	Water Clear\$	632	2.05	30	250 20	56	160-1667-ND	.11	.91	7.28	LTL42KE6N	
	T-1 bicolore	Rouge-orange	Water Clear\$	630	2.0	30	60 10	45	160-1141-ND	.16	1.23	8.60	LTL-4296N	
		Rouge-orange/Vert	Blanc diff.	630/565	2.0/2.1	30/30	4.8/4.8 20	200	160-1058-ND	.30	2.48	19.82	LTL-14CHJ	
		T-1	Jaune	Jaune trans.	585	2.1	20	19 10	45	160-1146-ND	.16	1.23	8.60	LTL-4252N
			Jaune	Water Clear\$	585	2.1	20	40 10	45	160-1147-ND	.16	1.23	8.60	LTL-4256N
			Jaune	Jaune diff.	585	2.1	20	5.6 10	60	160-1145-ND	.16	1.23	8.60	LTL-4251N
Vert	Vert trans.		565	2.1	30	40 10	45	160-1143-ND	.16	1.23	8.60	LTL-4232N		
5	3.8mm	Blanc	Water Clear\$	—	3.5	100	520 30	90	160-1730-5-ND	1.09	9.13	73.01	LTW-1KH5C	
		Blanc	Water Clear\$	—	3.5	100	85 30	130	160-1736-5-ND	1.02	8.47	67.76	LTW-815C4	
		Blanc	Water Clear\$	—	3.5	100	140 30	140	160-1735-5-ND	1.02	8.47	67.76	LTW-77HC4	
		Rouge haute eff.	Rouge diff.	635	2.0	30	60 10	60	160-1087-ND	—	.62	4.91	LTL-10223W	
		Jaune	Jaune diff.	585	2.1	20	12.6 10	60	160-1088-ND	—	.62	4.91	LTL-10253W	
8	T-1 3/4 aucune collerette	Vert	Vert diff.	565	2.1	30	40 10	60	160-1089-ND	—	.62	4.91	LTL-10233W	
		Blanc	Water Clear\$	—	3.5	100	6,000 30	20	160-1729-5-ND	1.02	8.47	67.76	LTW-102C4	
9	T-1 3/4 - conique	Super rouge	Water Clear\$	639	1.9	50	4,200 20	12	160-1698-ND	.20	1.72	13.72	LTL353ORNN	
		Vert	Water Clear\$	525	3.5	30	6,000 20	8	160-1717-ND	.78	6.52	52.18	LTL-353TGK	

Conforme à RoHS § Transparente comme l'eau

(suite)

**Livraison gratuite pour les commandes de plus de 65 € ! Tous les prix sont indiqués en euros.**

fr.digikey.com — Téléphone (numéro vert) : 0800-161-113 — Téléphone : +31 (0)53-484-9584 — Télécopieur : +33 (0)38-717-0111

(FR091) 2517

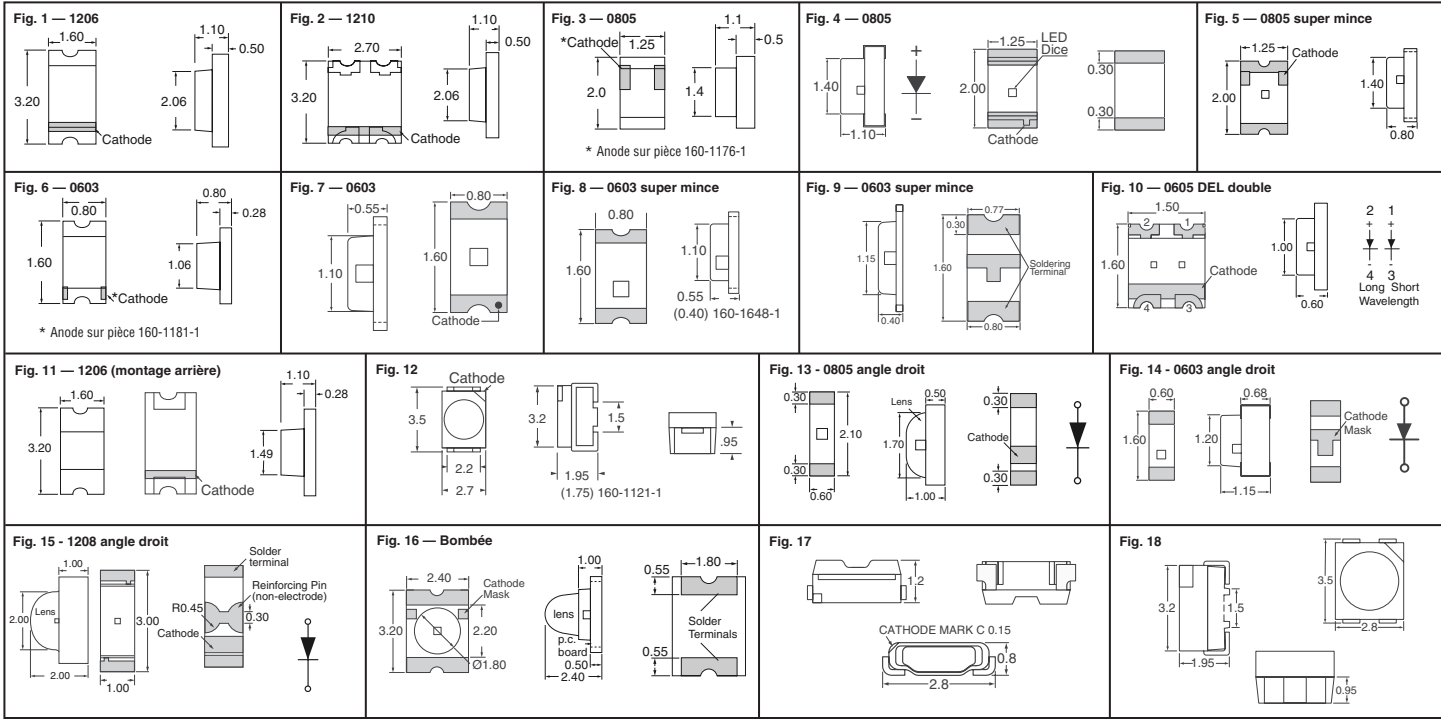


Fig.	Description	Couleur émise	Lentille	Longueur d'onde de crête (nm)	Vr typique (V)	IF max. (mA)	Iv typique (mcd) à (mA)		Angle de visualisation (2 x Thêta)	N° de référence Digi-Key	Prix			N° de référence Lite-On
							1	10			100			
9	T-1 3/4 - conique	Bleu	Water Clear\$	468	3.5	30	1,900	20	8	160-1716-ND	.78	6.52	52.18	LTL-353TBK
	T-1 3/4	Blanc	Water Clear\$	—	3.5	100	2,600	30	30	160-1733-5-ND	1.18	9.78	78.26	LTW-2V3C5
10	T-1 3/4 - bicolore	Rouge-orange/Vert	Blanc diff.	565/630	2.1/2.0	30/30	19/19	20	50	160-1037-ND	.30	2.48	19.82	LTL-298WJ
	T-1 3/4 - bicolore ultraluminescente	Rouge/Vert	Blanc diff.	660/565	1.8/2.1	40/30	90/40	20	60	160-1038-ND	.31	2.58	20.67	LTL-293SJW
	T-1 3/4	Rouge	Rouge diff.	697	2.1	15	3.7	10	36	160-1713-ND	.08	.62	4.91	LTL-4213
		Rouge haute eff.	Rouge trans.	635	2.0	30	90	10	16	160-1128-ND	.16	1.23	8.60	LTL-4224
		Rouge haute eff.	Rouge diff.	635	2.0	30	19	10	36	160-1127-ND	.16	1.23	8.60	LTL-4223
		Jaune	Jaune trans.	585	2.1	20	90	10	16	160-1134-ND	.16	1.23	8.60	LTL-4254
		Jaune	Jaune diff.	585	2.1	20	19	10	36	160-1133-ND	.16	1.23	8.60	LTL-4253
		Vert	Vert trans.	565	2.1	30	60	10	16	160-1131-ND	.12	.93	6.52	LTL-4234
		Vert	Water Clear\$	565	2.1	30	90	10	16	160-1132-ND	.16	1.23	8.60	LTL-4238
		Vert	Vert diff.	565	2.1	30	19	10	36	160-1130-ND	.16	1.23	8.60	LTL-4233
11	T-1 3/4 - bicolore ultraluminescente	Rouge/Vert	Blanc diff.	697/565	2.1	15/30	5.6/19	10	30	160-1715-ND	.30	2.48	19.82	LTL-30EFJ
	Rouge-orange/Vert	Blanc diff.	630/565	2.0/2.1	30/30	40/29	20	30	160-1057-ND	.30	2.48	19.82	LTL-30EHJ	
	Jaune /Vert	Blanc diff.	585/565	2.1	20/30	29/29	20	30	160-1714-ND	.30	2.48	19.82	LTL-30EDJ	
12	T-1 3/4	Super rouge	Water Clear\$	639	2.0	30	800	20	22	160-1678-ND	.11	.91	7.28	LTL2P3KRR
		Super rouge	Water Clear\$	639	2.0	30	500	20	30	160-1685-ND	.11	.91	7.28	LTL2R3KRR
		Super rouge	Water Clear\$	639	1.9	50	500	20	30	160-1689-ND	.27	2.29	18.30	LTL2R3QRK
		Super rouge	Water Clear\$	639	1.9	50	990	20	30	160-1498-ND	.25	2.06	16.43	LTL-2R3VRKNT
		Rouge haute eff.	Rouge diff.	635	2.0	30	19	10	50	160-1705-ND	.08	.62	4.91	LTL-307E
		Rouge haute eff.	Rouge trans.	635	2.0	30	90	10	40	160-1701-ND	.08	.62	4.91	LTL-307EE
		Rouge	Rouge diff.	697	2.1	15	5.6	10	50	160-1707-ND	.08	.62	4.91	LTL-307P
		Rouge	Water Clear\$	639	2.0	50	6,350	20	15	160-1652-ND	.35	2.92	23.38	LTL2H3SEK
		Rouge	Water Clear\$	639	2.0	50	4,800	20	22	160-1654-ND	.28	2.33	18.63	LTL2P3SEK
		Rouge	Water Clear\$	639	2.0	50	3,700	20	30	160-1656-ND	.35	2.92	23.38	LTL2R3SEK
		Rouge	Water Clear\$	632	2.05	30	1,700	20	15	160-1669-ND	.11	.91	7.28	LTL2H3KEK
		Rouge	Water Clear\$	632	2.0	50	3,100	20	15	160-1672-ND	.27	2.23	17.79	LTL2H3VEKNT
		Rouge	Water Clear\$	632	2.05	30	700	20	30	160-1682-ND	.11	.91	7.28	LTL2R3KEK
		Rouge	Water Clear\$	632	2.0	50	1,200	20	30	160-1499-ND	.25	2.06	16.43	LTL-2R3VEKNT
		Rouge-orange	Water Clear\$	621	2.0	50	3,400	20	15	160-1671-ND	.27	2.23	17.79	LTL2H3VAKNT
		Rouge-orange	Water Clear\$	621	2.05	30	700	20	30	160-1681-ND	.11	.91	7.28	LTL2R3KAK
		Super orange	Water Clear\$	621	2.0	50	1,300	20	30	160-1501-ND	.25	2.06	16.43	LTL-2R3VAKNT
		Jaune-orange	Water Clear\$	611	2.0	50	3,400	20	15	160-1673-ND	.27	2.23	17.79	LTL2H3VFKNT
		Jaune-orange	Water Clear\$	611	2.0	50	700	20	30	160-1688-ND	.27	2.29	18.30	LTL2R3QFK
		Jaune-orange	Water Clear\$	611	2.05	30	700	20	30	160-1683-ND	.11	.91	7.28	LTL2R3KFK
		Jaune-orange	Water Clear\$	611	2.0	50	1,300	20	30	160-1502-ND	.25	2.06	16.43	LTL-2R3VFKNT
		Ambre-Jaune	Water Clear\$	595	2.0	50	7,800	20	8	160-1496-ND	.27	2.23	17.79	LTL-2F3VYKNT
		Ambre-Jaune	Water Clear\$	595	2.0	50	3,400	20	15	160-1676-ND	.27	2.23	17.79	LTL2H3VYKNT
		Ambre-Jaune	Water Clear\$	598	2.0	50	1,300	20	30	160-1503-ND	.21	1.78	14.23	LTL-2R3VYKNT
		Ambre-Jaune	Water Clear\$	595	2.0	50	700	20	30	160-1690-ND	.27	2.29	18.30	LTL2R3QYK
		Ambre-Jaune	Water Clear\$	595	2.05	30	700	20	30	160-1687-ND	.11	.91	7.28	LTL2R3KYK
		Ambre	Water Clear\$	594	2.15	50	5,500	20	15	160-1653-ND	.35	2.92	23.38	LTL2H3SYK
		Ambre	Water Clear\$	594	2.15	50	2,800	20	30	160-1657-ND	.35	2.86	22.87	LTL2R3SYK
		Jaune	Water Clear\$	588	2.0	50	3,100	20	15	160-1675-ND	.27	2.23	17.79	LTL2H3VSKNT
		Jaune	Water Clear\$	588	2.05	30	1,700	20	15	160-1670-ND	.11	.91	7.28	LTL2H3KSK
		Jaune	Water Clear\$	588	2.05	30	700	20	30	160-1686-ND	.11	.91	7.28	LTL2R3KSK
		Jaune	Water Clear\$	588	2.0	50	1,200	20	30	160-1504-ND	.25	2.06	16.43	LTL-2R3VSKNT
		Jaune	Jaune diff.	585	2.1	20	29	10	50	160-1703-ND	.08	.62	4.91	LTL-307Y
		Vert	Water Clear\$	574	2.1	30	980	20	22	160-1677-ND	.13	1.06	8.47	LTL2P3KGGKNT
		Vert	Vert diff.	574	2.1	30	150	20	40	160-1684-ND	.13	1.06	8.47	LTL2R3KG
		Vert	Vert diff.	565	2.1	30	19	10	50	160-1706-ND	.08	.62	4.91	LTL-307G
		Vert	Vert trans.	565	2.1	30	60	10	40	160-1702-ND	.08	.62	4.30	LTL-307GE
		Vert	Water Clear\$	525	3.5	30	1,900	20	30	160-1615-ND	.88	7.31	58.44	LTL2T3TGK6
		Bleu	Water Clear\$	468	3.5	30	1,900	20	15	160-1611-ND	.71	5.93	47.43	LTL2P3TBK5
		Bleu	Water Clear\$	468	4.0	30	240	20	30	160-1607-ND	.44	3.64	29.14	LTL2T3TBK2
Bleu	Water Clear\$	468	3.5	30	400	20	30	160-1608-ND	.47	3.92	31.34	LTL2T3TBK3		
Bleu	Water Clear\$	468	3.5	30	680	20	30	160-1609-ND	.58	4.90	39.13	LTL2T3TBK4		
Bleu	Water Clear\$	468	3.5	30	880	20	30	160-1610-ND	.70	5.87	46.92	LTL2T3TBK5		
Blanc	Water Clear\$	—	3.3	100	13,000	30	15	160-1728-5-ND	.35	2.92	23.38	LTW-2S3D7		
Blanc	Water Clear\$	—	3.5	100	4,200	30	15	160-1731-5-ND	1.02	8.47	67.76	LTW-2E3C4		
Blanc	Water Clear\$	—	3.6	100	1,800	30	56	160-1732-5-ND	1.09	9.13	73.01	LTW-2H7C5S		
Blanc	Water Clear\$	—	3.8	30	4,200	20	35	160-1772-ND	.35	2.92	23.38	LTW-2R3D7		
13	Ovale - Sans bride	Super rouge	Water Clear\$	639	2.2	50	1,500	20	70 hor./35 vert.	160-1620-ND	.26	2.20	17.62	LTL5V3SRK
14	Ovale - Sans bride	Ambre	Jaune diff.	591	2.35	50	1,150	20	70 hor./35 vert.	160-1621-ND	.29	2.40	19.14	LTL5V3SSS
15	T-1 3/4	Blanc	Water Clear\$	—	3.6	100	4,800	30	20	160-1726-5-ND	1.09	9.13	73.01	LTW-337C5
16	Carrée 7,62 mm	Super rouge	Water Clear\$	639	2.15	70	1,884	70	50	160-1509-ND	.37	3.09	24.73	LTL-912VRKSA
		Super rouge	Water Clear\$	639	2.15	70	942	70	70	160-1505-ND	.35	2.92	23.38	LTL-911VRKSA
		Rouge	Water Clear\$	638	2.50	70	7,500	70	30	160-1631-ND	.43	3.58	28.63	LTL914SEKS
		Rouge	Water Clear\$	638	2.50	70	3,375	70	60	160-1625-ND	.39	3.26	26.09	LTL912SEKSA
		Rouge	Water Clear\$	638	2.50	70	2,250	70	90	160-1622-ND	.39	3.26	26.09	LTL911SEKSA
		Rouge	Water Clear\$	632	2.15	70	2,508	70	50	160-1510-ND	.35	2.92	23.38	LTL-912VEKSA
		Rouge	Water Clear\$	632	2.15	70	1,254	70	70	160-1506-ND	.35	2.92	23.38	LTL-911VEKSA
		Rouge-orange	Water Clear\$	624	2.15	70	2,508	70	50	160-1511-ND	.37	3.09	24.73	LTL-912VHKSA
		Ambre	Water Clear\$	598	2.15	70	2,508	70	50	160-1512-ND	.35	2.92	23.38	LTL-912VYKSA
		Ambre	Water Clear\$	598	2.15	70	1,254	70	70	160-1508-ND	.35	2.92	23.38	LTL-911VYKSA
		Ambre	Water Clear\$	596	2.50	70	4,180	70	30	160-1632-ND	.43	3.58	28.63	LTL914SYKS
		Ambre	Water Clear\$	596	2.50	70	1,254	70	90	160-1624-ND	.39	3.26	26.09	LTL911SYKSA
		Bleu	Water Clear\$	465	4.3	50	630	50	56	160-1636-ND	1.60	13.27	106.89	LTL911CBKS5
		Bleu	Water Clear\$	465	4.0	50	770	50	60	160-1639-ND	1.49	12.39	99.10	LTL912TBKS
17	Carrée - Ovale 7,62 mm	Rouge	Water Clear\$	638	2.50	70	3,000	70	100 hor./40 vert.	160-1628-ND	.47	3.92	31.34	LTL913SEKS
Ambre	Water Clear\$	596	2.50	70	1,672	70	100 hor./40 vert.	160-1630-ND	.47	3.92	31.34	LTL913SYKS		
18	Carrée 7,62 mm	Bleu	Water Clear\$	465	4.0	50	165	50	120	160-1641-ND	1.60	13.37	106.89	LTL915TBKS

◆ Conforme à RoHS § Transparente comme l'eau

**Livraison gratuite pour les commandes de plus de 65 € ! Tous les prix sont indiqués en euros.**





**DEL à montage en surface standard**

Fig.	Couleur émise	Lentille	Longueur d'onde de crête (nm)	V <sub>f</sub> typique (V)	I <sub>f</sub> (mA) max.	I <sub>v</sub> typique (mcd) à mA	Angle de visualisation (2 x Théta)	N° de référence Digi-Key	Prix de bande coupée			N° de référence Digi-Key	Bande et bobine		N° de référence Lite-On
									1	10	100		Qté	Prix	
1	Rouge	Transparente comme l'eau	660	1.8	40	25 20	130	160-1167-1-ND	.08	.64	5.08	160-1167-2-ND	3,000	38.12/M	LTST-C150CKT
	Rouge orange		630	2.0	30	6 10	130	160-1168-1-ND	.09	.75	5.93	160-1168-2-ND	3,000	44.47/M	LTST-C150EKT
	Ambre		610	2.1	30	6 10	130	160-1166-1-ND	.09	.75	5.93	160-1166-2-ND	3,000	44.47/M	LTST-C150AKT
	Jaune		585	2.1	20	6 10	130	160-1170-1-ND	.09	.75	5.93	160-1170-2-ND	3,000	44.47/M	LTST-C150YKT
	Vert		565	2.1	30	6 10	130	160-1169-1-ND	.07	.59	4.74	160-1169-2-ND	3,000	35.58/M	LTST-C150GKT
	Blanc		Jaune	—	3.2	100	260 20	130	160-1737-1-ND	.27	2.29	18.30	160-1737-2-ND	3,000	137.22/M
2	Vert/Jaune	Transparente comme l'eau	565/585	2.1/2.1	30/20	7/6 10	130/130	160-1171-1-ND	.14	1.23	9.83	160-1171-2-ND	3,000	73.69/M	LTST-C155GYKT
	Vert/rouge orange		565/630	2.1/2.0	30/30	7/6 10	130/130	160-1172-1-ND	.14	1.23	9.83	160-1172-2-ND	3,000	73.69/M	LTST-C155GEKT
3	Rouge	Transparente comme l'eau	660	1.8	40	10 10	130	160-1176-1-ND	.11	.81	6.78	160-1176-2-ND	3,000	40.66/M	LTST-C170CKT
	Rouge orange		630	2.0	30	2 10	130	160-1178-1-ND	.09	.79	6.27	160-1178-2-ND	3,000	47.01/M	LTST-C170EKT
	Ambre		610	2.1	30	2 10	130	160-1177-1-ND	.09	.79	6.27	160-1177-2-ND	3,000	47.01/M	LTST-C170AKT
	Jaune		585	2.1	20	6 10	130	160-1175-1-ND	.09	.79	6.27	160-1175-2-ND	3,000	47.01/M	LTST-C170YKT
	Vert		565	2.1	30	6 10	130	160-1179-1-ND	.08	.62	4.91	160-1179-2-ND	3,000	36.85/M	LTST-C170GKT
4	Blanc	Jaune	—	3.3	100	281 20	130	160-1738-1-ND	.27	2.29	18.30	160-1738-2-ND	3,000	137.22/M	LTW-170TK
5	Rouge	Transparente comme l'eau	660	1.8	40	25 20	130	160-1421-1-ND	.13	.97	8.05	160-1421-2-ND	3,000	48.28/M	LTST-C171CKT
	Rouge orange		630	2.0	30	6 20	130	160-1422-1-ND	.12	.89	7.41	160-1422-2-ND	3,000	44.47/M	LTST-C171EKT
	Ambre		610	2.1	30	4.5 20	130	160-1419-1-ND	.12	.89	7.41	160-1419-2-ND	3,000	44.47/M	LTST-C171AKT
	Jaune		585	2.1	20	4.5 20	130	160-1431-1-ND	.12	.89	7.41	160-1431-2-ND	3,000	44.47/M	LTST-C171YKT
	Vert		565	2.1	30	12 20	130	160-1423-1-ND	.12	.89	7.41	160-1423-2-ND	3,000	44.47/M	LTST-C171GKT
6	Rouge	Transparente comme l'eau	660	1.8	40	10 10	130	160-1181-1-ND	.08	.70	5.59	160-1181-2-ND	3,000	41.93/M	LTST-C190CKT
	Rouge orange		630	2.0	30	2 10	130	160-1182-1-ND	.08	.64	5.08	160-1182-2-ND	3,000	38.12/M	LTST-C190EKT
	Ambre		610	2.1	30	2 10	130	160-1180-1-ND	.08	.64	5.08	160-1180-2-ND	3,000	38.12/M	LTST-C190AKT
	Jaune		585	2.1	20	6 10	130	160-1184-1-ND	.08	.64	5.08	160-1184-2-ND	3,000	38.12/M	LTST-C190YKT
	Vert		565	2.1	30	6 10	130	160-1183-1-ND	.08	.64	5.08	160-1183-2-ND	3,000	38.12/M	LTST-C190GKT
7	Blanc	Jaune	—	2.93	100	70 20	130	160-1724-1-ND	.27	2.29	18.30	160-1724-2-ND	3,000	137.22/M	LTW-C191TS5
8	Vert	Water Clear§	565	2.1	30	12 20	130	160-1443-1-ND	.12	.89	7.41	160-1443-2-ND	5,000	44.47/M	LTST-C191GKT
9	Blanc	Jaune	—	2.95	20	78 5	130	160-1721-1-ND	.24	1.95	15.58	160-1721-2-ND	3,000	116.89/M	LTW-C193TS5
	Blanc		—	2.70	100	38 20	130	160-1741-1-ND	.27	2.29	18.30	160-1741-2-ND	3,000	137.22/M	LTW-C192TL2
	Blanc		—	2.93	100	70 20	130	160-1742-1-ND	.27	2.29	18.30	160-1742-2-ND	3,000	137.22/M	LTW-C192TL5
	Blanc		—	2.93	100	70 20	130	160-1743-1-ND	.27	2.29	18.30	160-1743-2-ND	3,000	137.22/M	LTW-C192TS5
11	Rouge	Transparente comme l'eau	660	1.8	40	25 20	130	160-1186-1-ND	.10	.85	6.78	160-1186-2-ND	3,000	50.82/M	LTST-C230CKT
	Rouge orange		630	2.0	30	6 20	130	160-1187-1-ND	.09	.79	6.27	160-1187-2-ND	3,000	47.01/M	LTST-C230EKT
	Ambre		610	2.1	30	4.5 20	130	160-1185-1-ND	.09	.79	6.27	160-1185-2-ND	3,000	47.01/M	LTST-C230AKT
	Jaune		585	2.1	20	4.5 20	130	160-1189-1-ND	.09	.79	6.27	160-1189-2-ND	3,000	47.01/M	LTST-C230YKT
	Vert		565	2.1	30	14 20	130	160-1188-1-ND	.09	.79	6.27	160-1188-2-ND	3,000	47.01/M	LTST-C230GKT
12	Rouge	Transparente comme l'eau	635	2.0	30	12.4 10	120	160-1222-1-ND	.14	1.09	9.11	—	—	—	LTST-T670EKT
	Ambre		610	2.1	30	8 10	120	160-1121-1-ND	.23	1.93	15.42	—	—	—	LTST-94PAKTA
	Ambre		610	2.1	30	12.4 10	120	160-1221-1-ND	.14	1.09	9.11	—	—	—	LTST-T670AKT
	Jaune		585	2.1	20	12.4 10	120	160-1224-1-ND	.14	1.09	9.11	—	—	—	LTST-T670YKT
	Vert		565	2.1	30	20 10	120	160-1223-1-ND	.14	1.09	9.11	—	—	—	LTST-T670GKT
	Blanc		Jaune	—	3.5	100	700 30	120	160-1725-1-ND	.39	3.26	26.09	160-1725-2-ND	2,000	195.66/M
13	Rouge orange	Transparente comme l'eau	630	2.0	30	4 20	130	160-1220-1-ND	.13	.94	7.83	160-1220-2-ND	4,000	47.01/M	LTST-S220EKT
	Vert		565	2.1	30	10 20	130	160-1218-1-ND	.13	.94	7.83	160-1218-2-ND	4,000	47.01/M	LTST-S220GKT
14	Rouge orange	Transparente comme l'eau	630	2.0	30	4 20	130	160-1474-1-ND	.12	.89	7.41	160-1474-2-ND	4,000	44.47/M	LTST-S270EKT
	Jaune		585	2.1	20	4 20	130	160-1482-1-ND	.12	.89	7.41	160-1482-2-ND	4,000	44.47/M	LTST-S270YKT
	Vert		565	2.1	30	10 20	130	160-1475-1-ND	.12	.89	7.41	160-1475-2-ND	4,000	44.47/M	LTST-S270GKT
	Blanc		Jaune	—	3.0	100	95 20	130	160-1739-1-ND	.27	2.29	18.30	160-1739-2-ND	4,000	137.22/M
15	Rouge orange	Transparente comme l'eau	630	2.0	30	4 20	130	160-1208-1-ND	.14	1.02	8.47	160-1208-2-ND	3,000	50.82/M	LTST-S320EKT
	Jaune		585	2.1	20	4 20	130	160-1207-1-ND	.14	1.02	8.47	160-1207-2-ND	3,000	50.82/M	LTST-S320YKT
	Vert		565	2.1	30	10 20	130	160-1206-1-ND	.14	1.02	8.47	160-1206-2-ND	3,000	50.82/M	LTST-S320GKT
16	Orange	Transparente comme l'eau	630	2.0	30	25 10	25	160-1214-1-ND	.15	1.14	9.53	160-1214-2-ND	1,500	57.18/M	LTST-C930EKT
	Jaune		585	2.1	20	16 10	25	160-1213-1-ND	.15	1.14	9.53	160-1213-2-ND	1,500	57.18/M	LTST-C930YKT
	Vert		565	2.1	30	40 10	25	160-1212-1-ND	.15	1.14	9.53	160-1212-2-ND	1,500	57.18/M	LTST-C930GKT

§ Transparente comme l'eau

(suite)

**Digi-Reel®** La plupart des composants à découper à technologie CMS sont disponibles sur une **Digi-Reel®**. Pour obtenir la référence bobine Digi-Reel, remplacer 1-ND par 6-ND ou CT-ND par DKR-ND. Voir les services Digi-Key® en page 2 pour plus d'informations.

**Livraison gratuite pour les commandes de plus de 65 € ! Tous les prix sont indiqués en euros.**

fr.digikey.com — Téléphone (numéro vert) : 0800-161-113 — Téléphone : +31 (0)53-484-9584 — Télécopieur : +33 (0)38-717-0111

(FR091) 2519

DEL bleues à montage en surface

Fig.	Couleur émise	Lentille	Longueur d'onde de crête (nm)	V <sub>f</sub> typ (V)	I <sub>f</sub> (mA) max.	I <sub>v</sub> typique (mcd) à mA		Angle de visualisation (2 x Théta)	N° de référence Digi-Key	Prix de bande coupée			N° de référence Digi-Key	Bande et bobine		N° de référence Lite-On
						70	20			1	10	100		Qté	Prix	
1	Bleu	Water Clear§	468	3.4	20	70	20	130	160-1643-1-ND	.70	5.29	44.04	160-1643-2-ND	3,000	127.05/M	LTST-C150TBKT
3	Bleu	Water Clear§	468	3.3	20	70	20	130	160-1579-1-ND	.34	2.54	21.18	160-1579-2-ND	3,000	127.05/M	LTST-C170TBKT
5	Bleu	Water Clear§	468	3.4	20	30	20	130	160-1645-1-ND	.34	2.54	21.18	160-1645-2-ND	3,000	127.05/M	LTST-C171TBKT
6	Bleu	Water Clear§	468	3.4	20	30	20	130	160-1646-1-ND	.34	2.54	21.18	160-1646-2-ND	3,000	127.05/M	LTST-C190TBKT
8	Bleu	Transparente comme l'eau	468	3.4	20	30	20	130	160-1647-1-ND	.34	2.54	21.18	160-1647-2-ND	5,000	127.05/M	LTST-C191TBKT
			468	3.4	20	45	20	130	160-1648-1-ND	.34	2.54	21.18	160-1648-2-ND	5,000	127.05/M	LTST-C192TBKT
12	Bleu	Water Clear§	468	3.5	30	90	20	120	160-1229-1-ND	.32	2.65	21.18	—	—	—	LTST-T670TBKT
14	Bleu	Water Clear§	468	3.4	20	70	20	130	160-1650-1-ND	.34	2.54	21.18	160-1650-2-ND	4,000	127.05/M	LTST-S270TBKT
15	Bleu	Water Clear§	468	3.4	20	30	20	130	160-1651-1-ND	.34	2.54	21.18	160-1651-2-ND	3,000	127.05/M	LTST-S320TBKT
16	Bleu	Water Clear§	468	3.4	20	450	20	25	160-1649-1-ND	.34	2.54	21.18	160-1649-2-ND	1,500	127.06/M	LTST-C930TBKT

§ Transparente comme l'eau

DEL AlInGaP ultraluminescentes à montage en surface

Fig.	Couleur émise	Lentille	Longueur d'onde de crête (nm)	V <sub>f</sub> typ. (V)	I <sub>f</sub> (mA) max.	I <sub>v</sub> typique (mcd) à mA		Angle de visualisation (2 x Théta)	N° de référence Digi-Key	Prix de bande coupée			N° de référence Digi-Key	Bande et bobine		N° de référence Lite-On
						54	20 <th>1</th> <th>10</th> <th>100</th> <th>Qté</th> <th>Prix</th>			1	10	100		Qté	Prix	
1	Super rouge	Transparente comme l'eau	639	2.0	30	54	20	130	160-1405-1-ND	.12	.89	7.41	160-1405-2-ND	3,000	41.93/M	LTST-C150KRKT
	Rouge orange		621	2.0	30	55	20	130	160-1402-1-ND	.14	1.07	8.89	160-1402-2-ND	3,000	53.36/M	LTST-C150KAKT
	Ambre jaune		595	2.0	30	50	20	130	160-1407-1-ND	.14	1.07	8.89	160-1407-2-ND	3,000	53.36/M	LTST-C150KYKT
	Jaune		588	2.0	30	60	20	130	160-1406-1-ND	.14	1.07	8.89	160-1406-2-ND	3,000	41.93/M	LTST-C150KSKT
	Vert		574	2.0	30	35	20	130	160-1404-1-ND	.14	1.07	8.89	160-1404-2-ND	3,000	41.93/M	LTST-C150KGKT
2	Vert/Super rouge	Transparente comme l'eau	574/639	2/2	30/30	35/45	20	130	160-1409-1-ND	.23	1.70	14.19	160-1409-2-ND	3,000	67.34/M	LTST-C155KGJRKKT
	Vert /Jaune		574/591	2/2	30/30	35/75	20	130	160-1410-1-ND	.23	1.70	14.19	160-1410-2-ND	3,000	85.13/M	LTST-C155KGJSKKT
3	Super rouge	Transparente comme l'eau	639	2.0	30	54	20	130	160-1415-1-ND	.12	.89	7.41	160-1415-2-ND	3,000	44.47/M	LTST-C170KRKT
	Rouge orange		621	2.0	30	55	20	130	160-1412-1-ND	.14	1.09	9.11	160-1412-2-ND	3,000	54.63/M	LTST-C170KAKT
	Ambre		611	2.0	30	60	20	130	160-1413-1-ND	.14	1.09	9.11	160-1413-2-ND	3,000	54.63/M	LTST-C170KFKT
	Jaune		588	2.0	30	60	20	130	160-1416-1-ND	.14	1.09	9.11	160-1416-2-ND	3,000	54.63/M	LTST-C170KSKT
	Vert		574	2.0	30	35	20	130	160-1414-1-ND	.10	.74	6.14	160-1414-2-ND	3,000	36.85/M	LTST-C170KGKT
5	Super rouge	Transparente comme l'eau	639	2.0	30	54	20	130	160-1427-1-ND	.14	1.07	8.89	160-1427-2-ND	3,000	53.36/M	LTST-C171KRKT
	Ambre jaune		595	2.0	30	50	20	130	160-1429-1-ND	.14	1.07	8.89	160-1429-2-ND	3,000	53.36/M	LTST-C171KYKT
	Jaune		588	2.0	30	60	20	130	160-1428-1-ND	.14	1.07	8.89	160-1428-2-ND	3,000	53.36/M	LTST-C171KSKT
	Vert		574	2.0	30	35	20	130	160-1426-1-ND	.14	1.07	8.89	160-1426-2-ND	3,000	53.36/M	LTST-C171KGKT
	6		Super rouge	Transparente comme l'eau	639	2.0	30	54	20	130	160-1436-1-ND	.13	.94	7.83	160-1436-2-ND	3,000
Rouge orange		621	2.0		30	55	20	130	160-1433-1-ND	.13	.94	7.83	160-1433-2-ND	3,000	47.01/M	LTST-C190KAKT
Ambre		611	2.0		30	60	20	130	160-1434-1-ND	.13	.94	7.83	160-1434-2-ND	3,000	47.01/M	LTST-C190KFKT
Jaune		595	2.0		30	50	20	130	160-1438-1-ND	.13	.94	7.83	160-1438-2-ND	3,000	47.01/M	LTST-C190KYKT
Vert		588	2.0		30	60	20	130	160-1437-1-ND	.13	.94	7.83	160-1437-2-ND	3,000	47.01/M	LTST-C190KSKT
8	Super rouge	Transparente comme l'eau	639	2.0	30	54	20	130	160-1447-1-ND	.14	1.07	8.89	160-1447-2-ND	5,000	53.37/M	LTST-C191KRKT
	Rouge orange		605	2.0	30	90	20	130	160-1445-1-ND	.14	1.07	8.89	160-1445-2-ND	5,000	53.37/M	LTST-C191KFKT
	Jaune		591	2.0	30	60	20	130	160-1448-1-ND	.14	1.07	8.89	160-1448-2-ND	5,000	53.37/M	LTST-C191KSKT
	Vert		574	2.0	30	35	20	130	160-1446-1-ND	.14	1.07	8.89	160-1446-2-ND	5,000	53.37/M	LTST-C191KGKT
	10		Vert /Rouge	Transparente comme l'eau	574/639	2/2	30/30	35/45	20	130	160-1452-1-ND	.23	1.70	14.19	160-1452-2-ND	4,000
Vert /Jaune		574/591	2/2		30/30	35/75	20	130	160-1453-1-ND	.23	1.70	14.19	160-1453-2-ND	4,000	85.13/M	LTST-C195KGJSKKT
11	Super rouge	Transparente comme l'eau	639	2.0	30	54	20	130	160-1457-1-ND	.14	1.09	9.11	160-1457-2-ND	3,000	44.47/M	LTST-C230KRKT
	Jaune		588	2.0	30	60	20	130	160-1458-1-ND	.14	1.09	9.11	160-1458-2-ND	3,000	54.63/M	LTST-C230KSKT
	Vert		574	2.0	30	35	20	130	160-1456-1-ND	.12	.89	7.41	160-1456-2-ND	3,000	44.47/M	LTST-C230KGKT
12	Rouge	Transparente comme l'eau	639	2.0	30	100	20	120	160-1226-1-ND	.17	1.27	10.59	—	—	—	LTST-T670KRKT
	Jaune		591	2.0	30	100	20	120	160-1227-1-ND	.17	1.27	10.59	—	—	—	LTST-T670KSKT
	Vert		574	2.0	30	60	20	120	160-1228-1-ND	.17	1.27	10.59	—	—	—	LTST-T670KGKT
	Ambre		611	2.0	30	100	20	120	160-1225-1-ND	.17	1.27	10.59	—	—	—	LTST-T670KFKT
13	Super rouge	Transparente comme l'eau	639	2.0	30	54	20	130	160-1469-1-ND	.14	1.02	8.47	160-1469-2-ND	4,000	40.66/M	LTST-S220KRKT
	Jaune		591	2.0	30	60	20	130	160-1470-1-ND	.14	1.02	8.47	160-1470-2-ND	4,000	50.82/M	LTST-S220KSKT
	Vert		574	2.0	30	35	20	130	160-1468-1-ND	.14	1.02	8.47	160-1468-2-ND	4,000	50.82/M	LTST-S220KGKT
14	Super rouge	Transparente comme l'eau	639	2.0	30	54	20	130	160-1479-1-ND	.14	1.07	8.89	160-1479-2-ND	4,000	53.36/M	LTST-S270KRKT
	Ambre		611	2.0	20	60	20	130	160-1477-1-ND	.14	1.07	8.89	160-1477-2-ND	4,000	53.36/M	LTST-S270KFKT
	Jaune		591	2.0	30	60	20	130	160-1480-1-ND	.14	1.07	8.89	160-1480-2-ND	4,000	53.36/M	LTST-S270KSKT
	Vert		574	2.0	30	35	20	130	160-1478-1-ND	.14	1.07	8.89	160-1478-2-ND	4,000	53.36/M	LTST-S270KGKT
15	Super rouge	Transparente comme l'eau	639	2.0	30	54	20	130	160-1487-1-ND	.16	1.19	9.95	160-1487-2-ND	3,000	59.72/M	LTST-S320KRKT
	Jaune		591	2.0	30	60	20	130	160-1488-1-ND	.16	1.19	9.95	160-1488-2-ND	3,000	59.72/M	LTST-S320KSKT
	Vert		574	2.0	30	35	20	130	160-1486-1-ND	.14	1.09	9.11	160-1486-2-ND	3,000	54.63/M	LTST-S320KGKT
16	Super rouge	Transparente comme l'eau	639	2.0	30	850	20	25	160-1463-1-ND	.18	1.32	11.01	160-1463-2-ND	1,500	52.10/M	LTST-C930KRKT
	Rouge orange		621	2.0	30	1050	20	25	160-1461-1-ND	.18	1.32	11.01	160-1461-2-ND	1,500	66.07/M	LTST-C930KAKT
	Jaune		591	2.0	30	800	20	25	160-1464-1-ND	.18	1.32	11.01	160-1464-2-ND	1,500	66.07/M	LTST-C930KSKT
	Vert		574	2.0	30	365	20	25	160-1462-1-ND	.18	1.32	11.01	160-1462-2-ND	1,500	66.07/M	LTST-C930KGKT
17	Blanc	Jaune	—	3.6	30	1580	20	110	160-1773-1-ND	.47	3.92	31.34	160-1773-2-ND	2,000	235.05/M	LTW-008ZDCG
18	Blanc	Jaune	—	3.4	20	3700	20	120	160-1765-1-ND	1.76	11.72	87.92	160-1765-2-ND	2,000	748.75/M	LTW-673DT
			—	3.7	50	—	—	120	160-1766-1-ND	.70	4.69	35.19	160-1766-2-ND	2,000	308.31/M	LTW-E670DS
	Bleu	Eau	468	4.0	30	185	30	120	160-1767-1-ND	.78	5.20	39.00	—	—	—	LTST-E670MBL30
Vert	—	4.0	30	590	30	120	160-1768-1-ND	.95	6.32	47.39	160-1768-2-ND	2,000	415.03/M	LTST-E670MGL30		

φ Maximum

DEL de puissance

L'émetteur LOPL (Lite-On Power LED) est une DEL de 1 W, se comportant comme une source de lumière ponctuelle ayant un rendement énergétique supérieur aux lampes à incandescence ou halogènes. Il vous donne une totale liberté de conception et une luminosité inégalée, créant de nouvelles opportunités pour l'éclairage à semi-conducteurs, remplaçant ainsi les technologies d'éclairage conventionnelles.

**Caractéristiques :** • Source lumineuse à DEL forte puissance • Durée de vie jusqu'à 100 000 heures • Lumière instantanée (moins de 100 ns) • Basse tension sous c.c. • Faible résistance thermique

**Applications :** • Éclairages portatifs • Signalisation routière • Rétroéclairage • Éclairage automobile intérieur et extérieur • Éclairage décoratif et paysager • Illumination médicale