

Fig.	Couleur émise	Dimensions de chiffre en pouces (mm)	Dimensions mm A x B	Tension directe Typique à I _F	I _v (μcd)	N° de référence Digi-Key Anode commune	N° de référence Digi-Key Cathode commune	Prix unitaire			N° de référence Stanley Anode commune	N° de référence Stanley Cathode commune	
								1	25	100			
1A	Rouge	.30 (7.5)	11.0 x 7.0	1.7	10	2800	404-1118-ND	404-1119-ND	1.63	.82	.74	NAR131SB	NKR131SB
		.40 (10)	13.0 x 9.6	1.7	10	6400	—	404-1120-ND	1.59	.80	.72	—	NKR141SC
		.40 (10)	19.0 x 12.5	1.7	20	8000	404-1121-ND	404-1122-ND	2.07	1.22	1.03	NAR141B	NKR141B
1B	Rouge	.60 (15)	19.0 x 12.5	1.7	20	12000	404-1124-ND	404-1125-ND	1.66	.84	.76	NAR161B	NKR161B
		1.00 (25)	33.0 x 22.8	3.4	20	20000	404-1126-ND	404-1127-ND	4.68	2.88	2.55	NAR105B	NKR105B
		1.00 (25)	33.0 x 22.8	4.4	20	8000	404-1128-ND	404-1129-ND	4.65	2.87	2.54	NAG105PB	NKG105PB
2	Rouge/Vert	1.00 (25)	33.0 x 22.8	3.4/4.0	10/10	4000	404-1134-ND	—	6.23	4.56	3.78	NARG105	—
		.60 (15)	19.0 x 25.2	1.7	20	12000	404-1130-ND	404-1131-ND	2.90	1.79	1.67	NAR261B	NKR261B

Fig.	Couleur émise	Dimensions de chiffre en pouces (mm)	Dimensions mm A x B	Tension directe Typique à I _F	I _v (μcd)	N° de référence Digi-Key	Prix unitaire			N° de référence Stanley	
							1	25	100		
3	Rouge	.60 (15)	19.0 x 12.5	1.7	20	12000	404-1136-ND	1.89	1.12	.94	NSR161B

Module de barre d'éclairage DEL super lumineuse

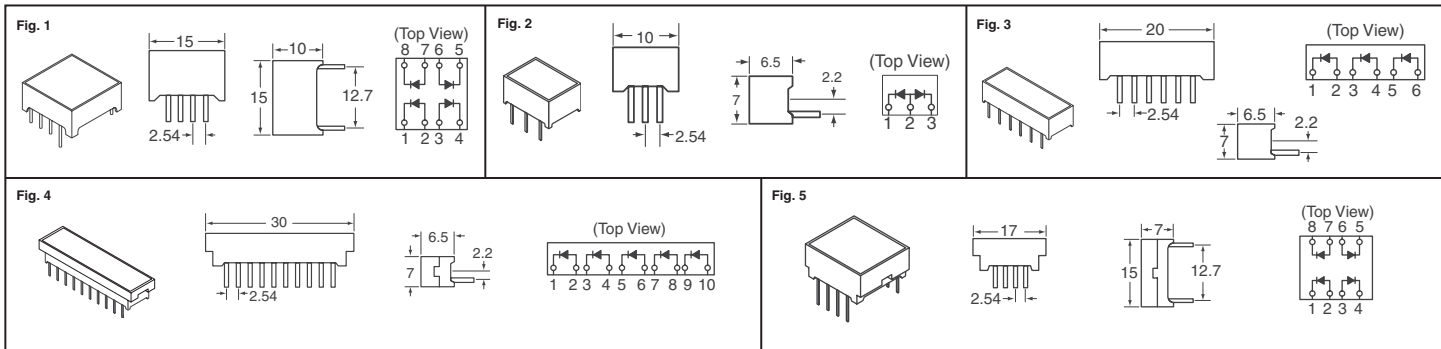


Fig.	Couleur émise	Longueur d'onde λ crête typ. (nm)	Tension directe Typique à I _F	I _v (mcd)	N° de référence Digi-Key	Prix unitaire			N° de référence Stanley	
						1	25	100		
1	Jaune	570	2.1	20	42	404-1139-ND	1.22	.68	.56	MU02-4201
2	Rouge	660	1.7	20	20	404-1141-ND	.81	.36	.33	MU03-2201
	Jaune	660	1.7	20	32	404-1145-ND	.98	.55	.45	MU04-2101
3	Jaune	570	2.1	20	32	404-1146-ND	.96	.53	.44	MU04-4101
	Vert	560	2.1	20	20	404-1147-ND	.96	.53	.44	MU04-5102
	Rouge	660	1.7	20	40	404-1148-ND	1.43	.72	.65	MU07-2101
4	Jaune	570	2.1	20	40	404-1150-ND	1.36	.69	.62	MU07-4101
	Rouge	660	1.7	20	40	404-1152-ND	1.29	.72	.59	MU08-2201
5	Jaune	570	2.2	20	40	404-1153-ND	1.25	.69	.57	MU08-4201
	Vert pur	560	2.2	20	20	404-1154-ND	1.40	.71	.64	MU08-5201

Groupements DEL

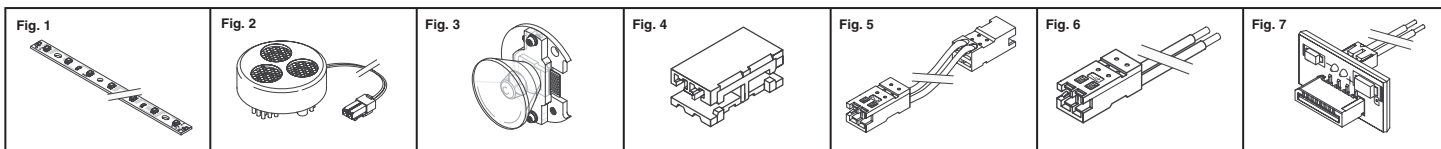


Fig.	Couleur émise	Angle de visionnement	Température couleur (K)	Tension directe (V)	Description	N° de référence Digi-Key	Prix unitaire			N° de référence Stanley
							1	25	100	
1	Blanc frais	—	6,300	12.6	Tige mince	404-1182-ND	40.05	30.57	28.99	STN0101N
	Blanc chaud	—	3,300	12.6	Tige mince	404-1183-ND	40.05	30.57	28.99	STW0101N
	Blanc frais	—	6,300	12.6	Tige mince	404-1184-ND	28.41	21.86	20.40	STN0201N
	Blanc chaud	—	3,300	12.6	Tige mince	404-1185-ND	27.90	21.46	20.03	STW0201N
2	Blanc	30°	5,000	10.0	Type 1 W triple	404-1189-ND	48.62	38.50	36.47	TRN1331S-001
	Blanc	60°	5,000	10.0	Type 1 W triple	404-1190-ND	48.62	38.50	36.47	TRN1361S-001
	Blanc chaud	30°	3,300	10.0	Type 1 W triple	404-1191-ND	48.62	38.50	36.47	TRW1331S-001
	Blanc chaud	60°	3,300	10.0	Type 1 W triple	404-1192-ND	48.62	38.50	36.47	TRW1361S-001
	Blanc pur	30°	4,200	11.0	Type 1,1 W triple	404-1193-ND	48.62	38.50	36.47	TRP1331S-501
	Blanc pur	60°	4,200	11.0	Type 1,1 W triple	404-1194-ND	48.62	38.50	36.47	TRP1361S-501
3	Blanc frais	30°	6,300	11.0	Type 1,1 W triple	404-1195-ND	48.62	38.50	36.47	TRC1331S-501
	Blanc frais	60°	6,300	11.0	Type 1,1 W triple	404-1196-ND	48.62	38.50	36.47	TRC1361S-501
	Blanc	25°	5,000	21.0	Type 3 W unique	404-1197-ND	39.17	30.71	28.59	SIN3121N
	Blanc	45°	5,000	21.0	Type 3 W unique	404-1198-ND	39.17	30.71	28.59	SIN3141N
3	Blanc chaud	25°	3,300	21.0	Type 3 W unique	404-1199-ND	39.17	30.71	28.59	SIW3121N
	Blanc chaud	45°	3,300	21.0	Type 3 W unique	404-1200-ND	39.17	30.71	28.59	SIW3141N

Accessoires										
4	Block module pour tige mince					404-1186-ND	2.95	1.82	1.61	STCB1
5	Coupleur module avec câble unique pour tige mince					404-1188-ND	4.60	3.07	2.75	STCC2
6	Coupleur module avec câble double pour tige mince					404-1187-ND	3.41	2.12	1.92	STCC1
7	Connecteur à utiliser avec type 3 W unique					404-1203-ND	9.89	7.17	6.38	SICC101
	Connecteur à utiliser avec type 3 W unique					404-1204-ND	9.89	7.17	6.38	SICC111



Livraison gratuite pour les commandes de plus de 65 € ! Tous les prix sont indiqués en euros.