

Fig.	Couleur			Longueur d'onde crête (nm)			I _o typ. (mcd)			V _f typ. (V)			If (mA)	N° de référence Digi-Key	Prix			Bande et bobine†		N° de référence Dialight	
	1	2	3	1	2	3	1	2	3	1	2	3			25	100	Qté	Prix	N°		
2	Rouge	Jaune	—	630	585	—	4.0	8.0	—	2.0	2.1	—	20.0	350-1352-1-ND	.78	15.14	55.90	—	—	597-7731-107	
3	Rouge AlGaAs	—	—	660	—	—	20.0	—	—	1.75	—	—	10.0	350-1354-1-ND	.82	15.90	58.70	—	—	597-3121-207	
4	Rouge	Jaune	—	635	586	—	7.3	6.8	—	2.0	2.0	—	10.0	350-1359-1-ND	.94	18.64	69.76	—	—	597-7731-207	
6A	Rouge	Vert	Bleu	645	466	570	10.0	5.0	16.0	2.0	3.8	2.0	20.0	350-1547-1-ND	5.08	105.88	338.80	—	—	592-3535-013	
8	Bleu	—	—	428	—	—	6.0	—	—	3.5	—	—	20.0	350-1535-1-ND	2.77	57.42	217.79	—	—	591-2601-013	
	Blanc	—	—	—	—	—	19.23	—	—	3.5	—	—	20.0	350-1537-1-ND	2.96	64.69	240.26	—	—	591-2801-013	
9	Bleu	—	—	428	—	—	6.0	—	—	3.5	—	—	20.0	350-1536-1-ND	2.77	57.42	217.79	—	—	591-2601-113	
	Blanc	—	—	—	—	—	37.6	—	—	3.5	—	—	20.0	350-1538-1-ND	2.96	64.69	240.26	—	—	591-2801-113	
Conforme à RoHS																					
1	Rouge	—	—	630	—	—	4.0	—	—	2.0	—	—	20.0	350-1568-1-ND	.70	13.63	50.31	3,000	218.02/M	597-3001-107F	
	Vert	—	—	565	—	—	12.0	—	—	2.0	—	—	20.0	350-1569-1-ND	.70	13.63	50.31	3,000	218.02/M	597-3301-107F	
	Jaune	—	—	585	—	—	8.0	—	—	2.1	—	—	20.0	350-1570-1-ND	.79	15.21	56.16	3,000	243.35/M	597-3401-107F	
2	Rouge	Vert	—	630	565	—	4.0	12.0	—	2.0	2.0	—	20.0	350-1571-1-ND	.90	17.92	67.06	3,000	294.82/M	597-7701-107F	
	Jaune	Vert	—	585	565	—	8.0	12.0	—	2.1	2.0	—	20.0	350-1572-1-ND	1.06	21.01	78.60	3,000	345.58/M	597-7721-107F	
	Rouge	Jaune	—	630	585	—	4.0	8.0	—	2.0	2.1	—	20.0	350-1573-1-ND	.82	15.90	58.70	3,000	254.36/M	597-7731-107F	
3	Rouge	—	—	635	—	—	8.0	—	—	2.0	—	—	20.0	350-1577-1-ND	.70	13.63	50.31	2,000	218.02/M	597-3001-207F	
	Rouge AlGaAs	—	—	660	—	—	20.0	—	—	1.75	—	—	10.0	350-1575-1-ND	.64	12.39	45.74	2,000	198.20/M	597-3121-207F	
	Vert	—	—	565	—	—	8.0	—	—	2.1	—	—	20.0	350-1574-1-ND	.70	13.63	50.31	2,000	218.02/M	597-3301-207F	
	Jaune	—	—	586	—	—	6.0	—	—	2.1	—	—	20.0	350-1576-1-ND	.70	13.63	50.31	2,000	218.02/M	597-3401-207F	
	Blanc	—	—	428	—	—	11.0	—	—	3.5	—	—	20.0	350-1588-1-ND	2.00	41.33	156.76	2,000	712.54/M	597-3601-207F	
4	Rouge	Vert	—	635	565	—	6.0	9.4	—	2.0	2.0	—	10.0	350-1578-1-ND	.98	19.57	73.20	2,000	321.82/M	597-7701-207F	
	Jaune	Vert	—	585	565	—	4.0	9.4	—	2.0	2.0	—	10.0	350-1579-1-ND	.87	17.26	64.60	2,000	284.02/M	597-7721-207F	
	Rouge	Jaune	—	635	586	—	7.3	6.8	—	2.0	2.0	—	10.0	350-1580-1-ND	.98	19.57	73.20	2,000	321.82/M	597-7731-207F	
5	Rouge AlGaAs	—	—	640	—	—	25.0	—	—	1.7	—	—	20.0	350-1792-1-ND	1.62	32.23	120.60	600	361.81	595-2101-007F	
	Vert	—	—	567	—	—	11.0	—	—	2.1	—	—	20.0	350-1793-1-ND	1.62	32.23	120.60	600	361.81	595-2301-007F	
	Jaune	—	—	588	—	—	9.0	—	—	2.2	—	—	20.0	350-1794-1-ND	1.62	32.23	120.60	600	361.81	595-2401-007F	
6A	Rouge/Vert	Rouge/Vert	—	628	570	—	6.5	—	8.0	2.0	2.0	—	30.0	350-1858-1-ND	3.49	76.37	283.64	360	559.65	592-3030-013F	
	Jaune/vert	Jaune/Vert	—	586	570	—	6.5	—	8.0	2.0	2.0	—	30.0	350-1859-1-ND	3.49	76.37	283.64	360	559.65	592-3131-013F	
	Rouge/Jaune	Rouge/Jaune	—	628	586	—	6.5	—	6.5	2.0	2.0	—	30.0	350-1860-1-ND	3.49	76.37	283.64	360	559.65	592-3232-013F	
6B	Rouge	—	—	638	—	—	23.9	—	—	1.8	—	—	10.0	350-1855-1-ND	2.74	56.93	215.93	360	409.85	592-2121-013F	
	Vert	—	—	569	—	—	9.1	—	—	2.1	—	—	10.0	350-1856-1-ND	2.74	56.93	215.93	360	409.85	592-2222-013F	
	Jaune	—	—	595	—	—	33.6	—	—	2.0	—	—	10.0	350-1857-1-ND	2.80	61.07	226.83	360	447.55	592-2727-013F	
7A	Rouge	Rouge	Rouge	628	628	628	6.0	6.0	6.0	2.0	2.0	2.0	30.0	350-2199-1-ND	3.96	82.58	264.26	150	346.85	593-202020-013F	
	Rouge	Rouge	Jaune	628	628	587	6.0	6.0	11.0	2.0	2.0	2.0	30.0	350-2200-1-ND	3.96	82.58	264.26	150	346.85	593-202024-013F	
	Rouge AlGaAs	Rouge AlGaAs	Rouge AlGaAs	645	645	645	29.0	29.0	29.0	1.75	1.75	1.75	30.0	350-2201-1-ND	4.24	88.41	282.90	150	371.31	593-212121-013F	
	Vert	Vert	Rouge AlGaAs	570	570	645	16.0	16.0	29.0	2.0	2.0	1.75	30.0	350-2204-1-ND	3.96	82.58	264.26	150	346.85	593-222221-013F	
	Vert	Vert	Vert	570	570	570	16.0	16.0	16.0	2.0	2.0	2.0	30.0	350-2203-1-ND	3.96	82.58	264.26	150	346.85	593-222222-013F	
	Vert	Vert	Vert	570	570	570	11.0	11.0	11.0	2.0	2.0	2.0	30.0	350-2205-1-ND	3.96	82.58	264.26	150	346.85	593-232323-013F	
	Jaune	Jaune	Jaune	587	587	587	11.0	11.0	11.0	2.0	2.0	2.0	30.0	350-2206-1-ND	3.96	82.58	264.26	150	346.85	593-242424-013F	
	Bleu	Bleu	Bleu	465	465	465	7.0	7.0	7.0	3.5	3.5	3.5	20.0	350-2207-1-ND	6.43	133.94	428.58	150	562.52	593-262626-013F	
	Jaune AllnGaP	Rouge AlGaAs	Vert InGaP	587	645	525	80.0	29.0	—	2.0	1.75	3.7	30.0	350-2208-1-ND	5.41	112.76	360.82	150	473.58	593-272129-013F	
	Jaune AllnGaP	Jaune AllnGaP	Jaune AllnGaP	587	587	587	80.0	80.0	80.0	2.0	2.0	2.0	30.0	350-2209-1-ND	4.14	86.29	276.12	150	362.41	593-272727-013F	
	Blanc	Blanc	Blanc	—	—	—	85.0	85.0	85.0	3.5	3.5	3.5	20.0	350-2210-1-ND	7.80	162.52	520.06	150	682.58	593-282828-013F	
	Vert InGaP	Vert InGaP	Vert InGaP	525	525	525	—	—	—	3.7	3.7	3.7	10.0	350-2211-1-ND	7.19	149.82	479.40	150	629.22	593-292929-013F	
7B	Rouge AlGaAs	Rouge AlGaAs	Super rouge/Vert	645	645	628/570	29.0	29.0	7/10	1.75	1.75	2.0/2.0	30.0	350-2202-1-ND	4.32	89.99	287.98	150	377.97	593-212130-013F	
	Super rouge/vert	Super rouge/Vert	Super rouge/Vert	628/570	628/570	628/570	7/10	7/10	7/10	2.0/2.0	2.0/2.0	2.0/2.0	30.0	350-2212-1-ND	4.40	91.59	293.06	150	384.65	593-303030-013F	
	Jaune/Vert	Jaune/Vert	Jaune/Vert	590/570	590/570	590/570	6/10	6/10	6/10	2.0/2.0	2.0/2.0	2.0/2.0	30.0	350-2213-1-ND	4.40	91.59	293.06	150	384.65	593-313131-013F	
	Super rouge/Jaune	Super rouge/Jaune	Super rouge/Jaune	628/590	628/590	628/590	9.0/6.0	9.0/6.0	9.0/6.0	2.0/2.0	2.0/2.0	2.0/2.0	30.0	350-2214-1-ND	4.40	91.59	293.06	150	384.65	593-323232-013F	
	Bleu/Vert/Rouge	Bleu/Vert/Rouge	Bleu/Vert/Rouge	466/570/645	466/570/645	466/570/645	—	—	—	3.5/2.0/1.75	3.5/2.0/1.75	3.5/2.0/1.75	20.0	350-2215-1-ND	12.45	259.39	830.06	150	1089.45	593-353535-013F	
8	Rouge	—	—	628	—	—	5.0	—	—	2.0	—	—	10.0	350-1785-1-ND	1.55	30.79	115.20	1,600	528.34/M	591-2001-013F	
	Rouge AlGaAs	—	—	645	—	—	14.0	—	—	1.75	—	—	10.0	350-1786-1-ND	1.62	32.23	120.60	1,600	553.12/M	591-2101-013F	
	Vert	—	—	570	—	—	4.0	—	—	2.0	—	—	10.0	350-1787-1-ND	1.55	30.79	115.20	1,600	528.34/M	591-2301-013F	
	Jaune	—	—	590	—	—	5.0	—	—	2.0	—	—	10.0	350-1788-1-ND	1.55	30.79	115.20	1,600	528.34/M	591-2401-013F	
	Bleu	—	—	428	—	—	6.0	—	—	3.5	—	—	20.0	350-1584-1-ND	2.91	60.31	228.73	1,600	1081.29/M	591-2601-013F	
	Blanc	—	—	—	—	—	19.23	—	—	3.5	—	—	20.0	350-1586-1-ND	3.11	67.95	252.37	1,600	1237.60/M	591-2801-013F	
9	Rouge AlGaAs	—	—	645	—	—	24.0	—	—	1.75	—	—	10.0	350-1582-1-ND	1.62	32.23	120.60	1,600	553.12/M	591-2101-113F	
	Vert	—	—	570	—																

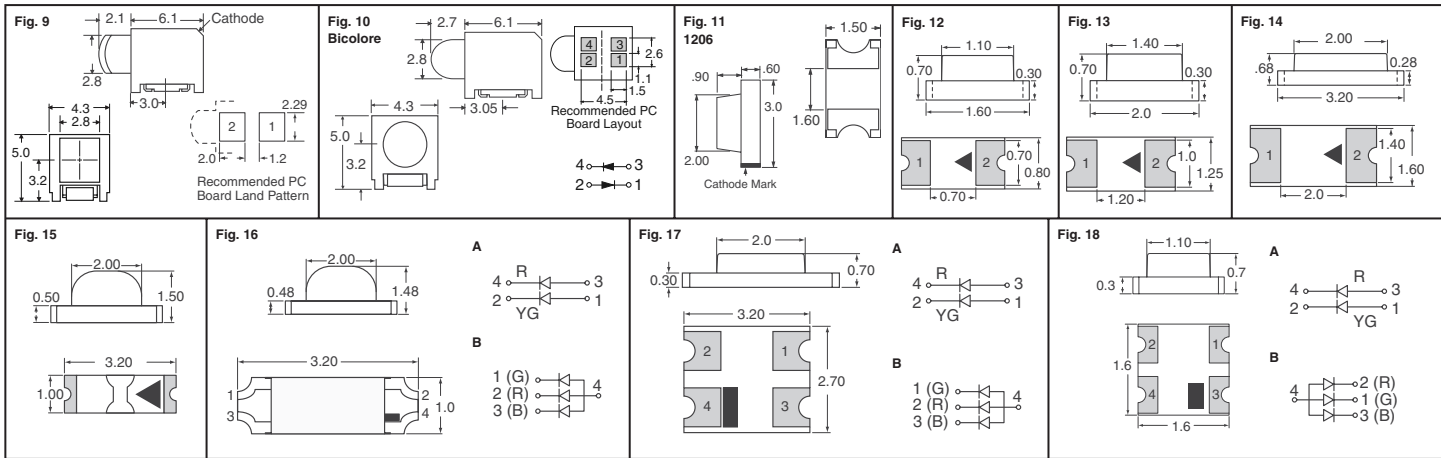
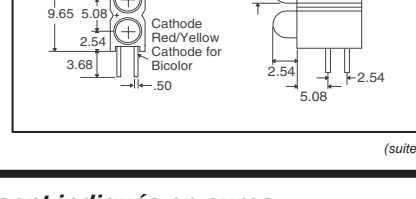
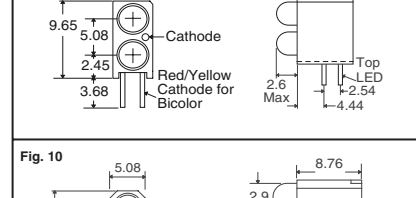
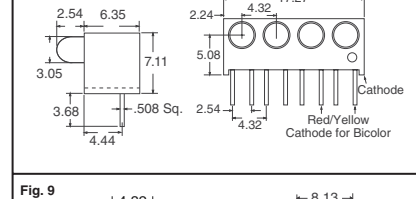
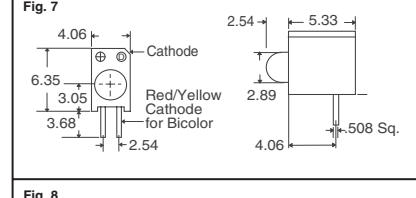
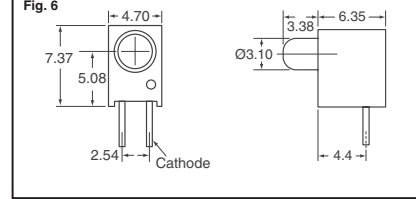
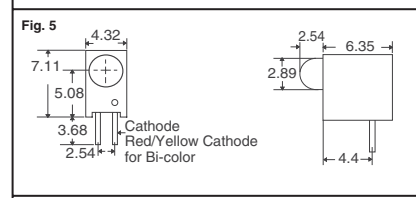
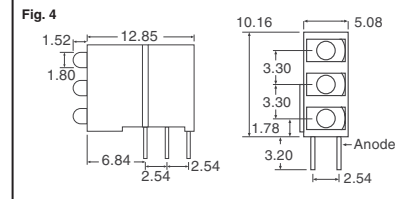
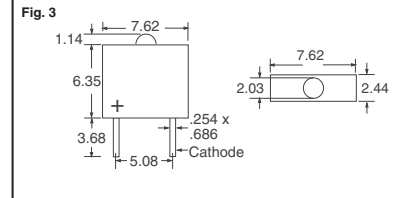
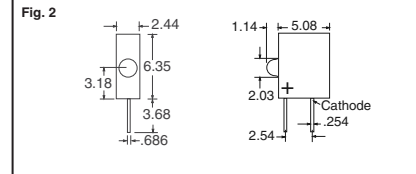
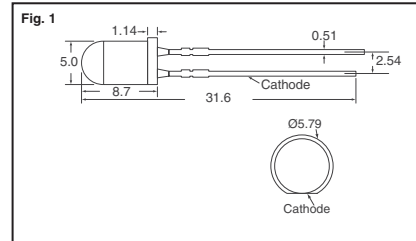


Fig.	Couleur			Longueur d'onde crête (nm)			I _o typ. (mcd)			V _f typ. (V)			If typ. (mA)	N° de référence Digi-Key	Prix			Bande et bobine†		N° de référence Dialight	
	Position 1	Position 2	Position 3	Position 1	Position 2	Position 3	Position 1	Position 2	Position 3	Position 1	Position 2	Position 3			1	25	100	Qté	Prix		
12	Rouge clair	—	—	642	—	—	40.0	—	—	2.2	—	—	25.0	350-2029-1-ND	.35	4.90	14.81	4,000	55.91/M	598-8010-107F	
	Rouge/Orange clair	—	—	630	—	—	150	—	—	2.0	—	—	25.0	350-2030-1-ND	.39	5.49	16.61	4,000	62.68/M	598-8020-107F	
	Orange clair	—	—	610	—	—	—	—	—	2.0	—	—	25.0	350-2031-1-ND	.45	6.52	20.87	4,000	85.38/M	598-8030-107F	
	Jaune clair	—	—	595	—	—	130	—	—	2.0	—	—	25.0	350-2032-1-ND	.39	5.49	16.61	4,000	62.68/M	598-8040-107F	
	Jaune clair	—	—	590	—	—	130	—	—	2.0	—	—	25.0	350-2033-1-ND	.39	5.49	16.61	4,000	62.68/M	598-8050-107F	
	Jaune/Vert clair	—	—	575	—	—	40.0	—	—	2.0	—	—	25.0	350-2034-1-ND	.35	4.90	14.81	4,000	55.91/M	598-8060-107F	
	Vert clair	—	—	570	—	—	20.0	—	—	2.0	—	—	25.0	350-2035-1-ND	.35	4.90	14.81	4,000	55.91/M	598-8070-107F	
	Vert clair	—	—	525	—	—	300	—	—	3.2	—	—	20.0	350-2036-1-ND	.58	11.15	41.16	4,000	178.38/M	598-8081-107F	
	Bleu clair	—	—	475	—	—	140	—	—	3.2	—	—	20.0	350-2037-1-ND	.64	10.66	38.01	4,000	161.27/M	598-8091-107F	
	13	Rouge clair	—	—	642	—	—	40.0	—	—	2.2	—	—	25.0	350-2038-1-ND	.14	2.43	8.66	3,000	36.76/M	598-8110-107F
		Rouge/Orange clair	—	—	630	—	—	150	—	—	2.0	—	—	25.0	350-2039-1-ND	.35	4.90	14.81	3,000	55.91/M	598-8120-107F
		Orange clair	—	—	610	—	—	—	—	—	2.0	—	—	25.0	350-2040-1-ND	.45	6.52	20.87	3,000	85.38/M	598-8130-107F
Jaune clair		—	—	595	—	—	130	—	—	2.0	—	—	25.0	350-2041-1-ND	.35	4.90	14.81	3,000	55.91/M	598-8140-107F	
Jaune clair		—	—	590	—	—	130	—	—	2.0	—	—	25.0	350-2042-1-ND	.35	4.90	14.81	3,000	55.91/M	598-8150-107F	
Jaune/Vert clair		—	—	575	—	—	40.0	—	—	2.0	—	—	25.0	350-2043-1-ND	.33	4.60	13.92	3,000	52.52/M	598-8160-107F	
Vert clair		—	—	570	—	—	20.0	—	—	2.0	—	—	25.0	350-2044-1-ND	.33	4.60	13.92	3,000	52.52/M	598-8170-107F	
Vert clair		—	—	525	—	—	300	—	—	3.2	—	—	25.0	350-2045-1-ND	.58	11.15	41.16	3,000	178.38/M	598-8181-107F	
Bleu clair		—	—	475	—	—	140	—	—	3.2	—	—	25.0	350-2046-1-ND	.53	8.62	30.75	3,000	130.44/M	598-8191-107F	
14		Rouge clair	—	—	640	—	—	—	—	—	2.0	—	—	25.0	350-2047-1-ND	.36	5.04	15.26	3,000	57.60/M	598-8210-107F
		Rouge/Orange clair	—	—	630	—	—	150	—	—	2.0	—	—	25.0	350-2048-1-ND	.38	5.34	16.16	3,000	60.99/M	598-8220-107F
		Orange clair	—	—	610	—	—	110	—	—	2.0	—	—	25.0	350-2049-1-ND	.45	6.52	20.87	3,000	85.38/M	598-8230-107F
	Jaune clair	—	—	595	—	—	130	—	—	2.0	—	—	25.0	350-2050-1-ND	.36	5.04	15.26	3,000	57.60/M	598-8240-107F	
	Jaune clair	—	—	590	—	—	130	—	—	2.0	—	—	25.0	350-2051-1-ND	.36	5.04	15.26	3,000	57.60/M	598-8250-107F	
	Jaune/Vert clair	—	—	575	—	—	40.0	—	—	2.0	—	—	25.0	350-2052-1-ND	.36	5.04	15.26	3,000	57.60/M	598-8260-107F	
	Vert clair	—	—	570	—	—	20.0	—	—	2.0	—	—	25.0	350-2053-1-ND	.36	5.04	15.26	3,000	57.60/M	598-8270-107F	
	Vert clair	—	—	525	—	—	300	—	—	3.2	—	—	25.0	350-2054-1-ND	.58	11.15	41.16	3,000	178.38/M	598-8281-107F	
	Bleu clair	—	—	475	—	—	140	—	—	3.2	—	—	25.0	350-2055-1-ND	.53	8.62	30.75	3,000	130.44/M	598-8291-107F	
	Orange diffus	—	—	610	—	—	—	—	—	2.0	—	—	25.0	350-2058-1-ND	.45	6.52	20.87	—	—	598-9230-107F	
	15	Rouge clair	—	—	640	—	—	—	—	—	2.0	—	—	25.0	350-2064-1-ND	.19	3.21	11.46	3,000	48.62/M	598-8310-107F
		Rouge/Orange clair	—	—	630	—	—	120	—	—	2.0	—	—	25.0	350-2065-1-ND	.37	5.36	17.14	3,000	70.13/M	598-8320-107F
Orange clair		—	—	610	—	—	110	—	—	2.0	—	—	25.0	350-2066-1-ND	.45	6.52	20.87	3,000	85.38/M	598-8330-107F	
Jaune clair		—	—	595	—	—	130	—	—	2.0	—	—	25.0	350-2067-1-ND	.37	5.36	17.14	3,000	70.13/M	598-8340-107F	
Jaune clair		—	—	590	—	—	130	—	—	2.0	—	—	25.0	350-2068-1-ND	.37	5.36	17.14	3,000	70.13/M	598-8350-107F	
Jaune/Vert clair		—	—	575	—	—	50.0	—	—	2.0	—	—	25.0	350-2069-1-ND	.43	6.08	18.41	3,000	69.46/M	598-8360-107F	
Vert clair		—	—	525	—	—	220	—	—	3.2	—	—	25.0	350-2070-1-ND	.58	11.15	41.16	3,000	178.38/M	598-8380-107F	
Bleu clair		—	—	475	—	—	140	—	—	3.2	—	—	25.0	350-2071-1-ND	.39	7.57	27.95	3,000	121.12/M	598-8391-107F	
16A		Rouge	Vert clair	—	645	570	—	60.0	40.0	—	2.0	2.0	—	20.0	350-2072-1-ND	.45	7.08	23.17	3,000	103.00/M	598-8510-207F
		Rouge/Orange	Vert clair	—	630	570	—	110	40.0	—	2.0	2.0	—	20.0	350-2073-1-ND	.45	7.08	23.17	3,000	103.00/M	598-8520-207F
		Jaune	Vert clair	—	592	570	—	110	40.0	—	2.0	2.0	—	20.0	350-2074-1-ND	.45	7.08	23.17	3,000	103.00/M	598-8540-207F
		Jaune	Vert clair	—	592	530	—	110	120	—	2.0	3.2	—	30.0	350-2075-1-ND	.70	13.63	50.31	—	—	598-8550-207F
	Jaune	Rouge clair	—	592	645	—	135	50.0	—	2.2	2.2	—	30.0	350-2076-1-ND	.45	7.08	23.17	3,000	103.00/M	598-8560-207F	
	Rouge	Jaune/Vert claire	—	640	575	—	60.0	40.0	—	2.2	3.2	—	30.0	350-2077-1-ND	.45	7.08	23.17	—	—	598-8570-207F	
16B	Rouge	Vert	Bleu clair	645	530	475	60.0	120	90.0	2.2	3.2	3.2	20.0	350-2078-1-ND	2.23	46.06	174.69	3,000	794.07/M	598-8810-307F	
	Rouge/Orange	Vert	Bleu clair	630	530	475	120	220	90.0	2.0	3.2	3.2	20.0	350-2079-1-ND	2.23	46.06	174.69	3,000	794.07/M	598-8820-307F	
	Rouge/Orange	Vert	Bleu diffus	630	530	475	120	220	90.0	2.2	3.2	3.2	20.0	350-2080-1-ND	2.23	46.06	174.69	—	—	598-8821-307F	
17A	Rouge	Vert clair	—	645	570	—	60.0	40.0	—	2.0	2.0	—	20.0	350-2081-1-ND	.45	7.08	23.17	3,000	103.00/M	598-8610-207F	
	Rouge/Orange	Vert clair	—	630	530	—	100	220	—	2.0	3.2	—	20.0	350-2082-1-ND	.70	13.63	50.31	3,000	218.02/M	598-8621-207F	
	Jaune	Vert clair	—	592	570	—	110	40.0	—	2.0	2.0	—	20.0	350-2083-1-ND	.45	7.08	23.17	3,000	103.00/M	598-8640-207F	
	Jaune	Rouge clair	—	592	645	—	110	60.0	—	2.2	2.2	—	20.0	350-2085-1-ND	.45	7.08	23.17	3,000	103.00/M	598-8660-207F	
	Rouge	Jaune/Vert claire	—	639	575	—	60.0	40.0	—	2.2	3.2	—	20.0	350-2086-1-ND	.45	7.08	23.17	—	—	598-8670-207F	
17B	Rouge	Vert	Bleu clair	645	530	475	60.0	120	90.0	2.0	3.2	3.2	20.0	350-2087-1-ND	2.23	46.06	174.69	3,000	794.07/M	598-8610-307F	
	Rouge/Orange	Vert	Bleu clair	630	530	475	120	150	60.0	2.0	3.2	3.2	20.0	350-2088-1-ND	2.23	46.06	174.69	3,000	794.07/M	598-8920-307F	
	Rouge/Orange	Vert	Bleu diffus	630	530	475	60.0	100	40.0	2.2	3.2	3.2	20.0	350-2089-1-ND	2.23	46.06	174.69	—	—	598-9920-307F	
18A	Rouge	Vert clair	—	645	570	—	60.0	40.0	—	2.0	2.0	—	20.0	350-2090-1-ND	.45	7.08	23.17	3,000	103.00/M	598-8410-207F	
	Rouge/Orange	Vert clair	—	630	530	—	100	220	—	2.0	3.2	—	20.0	350-2091-1-ND	.70	13.63	50.31	—	—	598-8421-207F	
	Jaune	Vert clair	—	592	575	—	135	50.0	—	2.0	2.0	—	20.0	350-2092-1-ND	.45	7.08	23.17				

Fig.	Couleur	Longueur d'onde crête (nm)	Io typ. (mcd)	Vf typ. (V)	If typ. (mA)	N° de référence Digi-Key	Prix unitaire			N° de référence Dialight
							1	25	100	
3	Jaune	583	2.0	2.2	20.0	350-1162-ND	1.72	1.34	1.06	555-3401
6	Vert	525	3400	3.5	30.0	350-1522-ND	4.85	3.78	3.06	551-4207
18	Rouge/Vert	660/565	90/40	1.8/2.1	20.0	350-1114-ND	1.86	1.44	1.15	552-0711
Conforme à RoHS										
1	Bleu	470	1010	3.8	30.0	350-1563-ND	1.21	.94	.75	521-9946F
	Blanc	—	1690	3.8	30.0	350-1564-ND	2.41	1.87	1.52	521-9948
2	Rouge	650	1.2	1.6	20.0	350-1711-ND	1.17	.90	.73	555-2001F
	Vert	565	1.0	2.4	20.0	350-1716-ND	1.06	.81	.66	555-2301F
	Jaune	583	2.0	2.2	20.0	350-1718-ND	1.19	.92	.74	555-2401F
	Rouge	650	1.9	5.0	6.0	350-1712-ND	1.21	.93	.75	555-2003F
	Rouge	650	0.9	5.0	3.0	350-1713-ND	1.24	.95	.76	555-2007F
	Rouge	650	0.6	5.0	1.0	350-1715-ND	1.22	.94	.76	555-2009F
	Vert	565	2.5	5.0	4.7	350-1717-ND	1.19	.92	.74	555-2303F
	Jaune	583	2.1	5.0	4.7	350-1719-ND	1.21	.93	.75	555-2403F
3	Rouge	650	0.9	24.0	3.0	350-1714-ND	1.26	.98	.79	555-2008F
	Rouge	650	1.2	1.6	20.0	350-1720-ND	1.22	.94	.76	555-3001F
	Vert	565	1.0	2.4	20.0	350-1725-ND	1.56	1.21	.96	555-3301F
	Jaune	583	2.0	2.2	20.0	350-1727-ND	1.56	1.21	.96	555-3401F
	Rouge	650	1.9	5.0	6.0	350-1721-ND	1.19	.92	.74	555-3003F
	Rouge	650	0.9	5.0	3.0	350-1722-ND	1.43	1.11	.88	555-3007F
	Rouge	650	0.6	5.0	1.0	350-1724-ND	1.51	1.17	.93	555-3009F
	Vert	565	2.5	5.0	4.7	350-1726-ND	1.69	1.31	1.04	555-3303F
	Jaune	583	2.1	5.0	4.7	350-1728-ND	1.69	1.31	1.04	555-3403F
	Rouge	650	0.9	24.0	3.0	350-1723-ND	1.43	1.11	.88	555-3008F
	Rouge	650	1.9	5.0	6.0	350-1802-ND	5.52	4.30	3.48	555-5003F
	4	Rouge	650	1.2	1.6	20.0	350-1803-ND	4.85	3.78	3.06
Vert		565	1.0	2.4	20.0	350-1804-ND	5.73	4.47	3.62	555-5301F
Jaune		583	2.0	2.2	20.0	350-1805-ND	5.73	4.47	3.62	555-5401F
Vert		565	8.7	2.1	20.0	350-1806-ND	2.25	1.74	1.39	570-0100-222F
5	Rouge	635	12.6	2.0	20.0	350-1807-ND	2.25	1.74	1.39	570-0100-111F
	Jaune	585	12.6	2.1	20.0	350-1808-ND	2.25	1.74	1.39	570-0100-333F
	Rouge/Jaune/Vert	635/585/565	12.6/12.6/8.7	2.0/2.1/2.1	20.0	350-1809-ND	2.25	1.74	1.39	570-0100-132F
	Vert	563	16.0	2.1	10.0	350-1810-ND	.69	.52	.43	551-0207F
6	Jaune	585	6.3	2.1	10.0	350-1811-ND	.69	.52	.43	551-0307F
	Rouge	650	10.0	2.0	10.0	350-1812-ND	.69	.52	.43	551-0407F
	Vert	565	8.0	5.0	12.0	350-1813-ND	.98	.75	.61	551-0607F
	Rouge	635	4.0	5.0	10.0	350-1814-ND	.98	.75	.61	551-0507F
	Jaune	583	8.0	5.0	10.0	350-1815-ND	.98	.75	.61	551-0707F
	Bleu ht rend.	428	12.0	3.5	20.0	350-1844-ND	2.41	1.88	1.52	551-0807F
	Rouge	635	1.8	1.8	2.0	350-1816-ND	.84	.65	.52	551-1107F
	Vert	565	1.6	1.8	2.0	350-1817-ND	.84	.65	.52	551-1307F
	Jaune	583	1.6	1.9	2.0	350-1818-ND	.84	.65	.52	551-1207F
	Rouge/Vert	635/565	5.0	2.0	10.0	350-1819-ND	1.19	.92	.73	551-3007F
	Jaune/Vert	585/565	4.3/6.3	2.1/2.1	10.0	350-1820-ND	.97	.76	.60	551-3107F
	7	Bleu	470	1000	3.6	30.0	350-1846-ND	4.77	3.72	3.01
Blanc		—	1270	3.6	30.0	350-1847-ND	8.62	6.55	5.52	551-4107F
Vert		525	3400	3.5	30.0	350-1848-ND	4.41	3.43	2.78	551-4207F
Vert		563	16.0	2.1	10.0	350-1665-ND	.75	.58	.47	551-0209F
Jaune		585	6.3	2.1	10.0	350-1667-ND	.75	.58	.47	551-0309F
Rouge		650	10.0	2.0	10.0	350-1669-ND	.75	.58	.47	551-0409F
Orange		600	6.5	2.2	10.0	350-1682-ND	.84	.65	.52	551-2509F
Rouge		635	4.0	5.0	10.0	350-1671-ND	1.08	.84	.68	551-0509F
8	Vert	565	8.0	5.0	12.0	350-1673-ND	1.08	.84	.68	551-0609F
	Jaune	583	8.0	5.0	10.0	350-1675-ND	1.08	.84	.68	551-0709F
	Bleu ht rend.	428	12.0	3.5	20.0	350-1845-ND	2.41	1.88	1.52	551-0809F
	Rouge	635	1.8	1.8	2.0	350-1677-ND	.84	.65	.52	551-1109F
	Jaune	583	1.6	1.9	2.0	350-1679-ND	.84	.65	.52	551-1209F
	Vert	565	1.6	1.8	2.0	350-1681-ND	.84	.65	.52	551-1309F
	Rouge/Vert	635/565	5.0	2.0	10.0	350-1684-ND	1.36	1.05	.84	551-3009F
	Jaune/Vert	585/565	4.3/6.3	2.1	20.0	350-1685-ND	1.57	1.21	.97	551-3109F
9	Vert	563	16.0	2.1	10.0	350-1664-ND	2.61	2.03	1.65	551-0207-004F
	Jaune	585	6.3	2.1	10.0	350-1666-ND	2.61	2.03	1.65	551-0307-004F
	Rouge	650	10.0	2.0	10.0	350-1668-ND	2.42	1.87	1.49	551-0407-004F
	Rouge	635	4.0	5.0	10.0	350-1670-ND	3.74	2.91	2.36	551-0507-004F
	Vert	565	8.0	5.0	12.0	350-1672-ND	3.29	2.56	2.07	551-0607-004F
	Jaune	583	8.0	5.0	10.0	350-1674-ND	3.74	2.91	2.36	551-0707-004F
10	Rouge	635	1.8	1.8	2.0	350-1676-ND	2.69	2.10	1.70	551-1107-004F
	Jaune	583	1.6	1.9	2.0	350-1678-ND	3.39	2.64	2.14	551-1207-004F
	Vert	565	1.6	1.8	2.0	350-1680-ND	3.39	2.64	2.14	551-1307-004F
	Rouge/Vert	635/565	5.0	2.0	10.0	350-1683-ND	5.74	4.37	3.68	551-3007-004F
	Rouge	650	10.0	2.0	10.0	350-1821-ND	1.36	1.05	.84	553-0111F
	Vert	563	16.0	2.1	10.0	350-1825-ND	1.20	.93	.74	553-0122F



(suite)

Livraison gratuite pour les commandes de plus de 65 € ! Tous les prix sont indiqués en euros.

fr.digikey.com — Téléphone (numéro vert) : 0800-161-113 — Téléphone : +31 (0)53-484-9584 — Télécopieur : +33 (0)38-717-0111

(FR091) 2503



Fig.	Couleur	Longueur d'onde crête (nm)	I _o typ. (mcd)	V _f typ. (V)	I _f typ. (mA)	N° de référence Digi-Key	Prix unitaire			N° de référence Dialight
							1	25	100	
9	Jaune	585	6.3	2.1	10.0	350-1826-ND	1.36	1.05	.84	553-0133F
	Vert (haut)/Rouge (bas)	563/650	16.0/10.0	2.1/2.0	10.0	350-1822-ND	1.05	.81	.65	553-0121F
	Vert (haut)/Jaune (bas)	563/585	16.0/6.3	2.1/2.1	10.0	350-1823-ND	1.36	1.05	.84	553-0123F
	Jaune (haut)/Vert (bas)	585/563	6.3/16.0	2.1/2.1	10.0	350-1824-ND	1.36	1.05	.84	553-0132F
	Bleu haut rendement	428	12.0	3.5	20.0	350-1850-ND	4.45	3.46	2.80	553-0188F
	Rouge	635	1.8	1.8	2.0	350-1827-ND	1.48	1.15	.92	553-0211F
	Vert	565	1.6	1.8	2.0	350-1828-ND	1.48	1.15	.92	553-0222F
	Jaune	583	1.6	1.9	2.0	350-1830-ND	1.48	1.15	.92	553-0233F
	Vert (haut)/Jaune (bas)	565/583	1.6/1.6	1.8/1.9	2.0	350-1829-ND	1.48	1.15	.92	553-0223F
	Vert	565	8.0	5.0	12.0	350-1831-ND	1.32	1.02	.82	553-0322F
10	Rouge	635	4.0	5.0	10.0	350-1832-ND	1.59	1.23	.98	553-0311F
	Jaune	583	8.0	5.0	10.0	350-1833-ND	1.59	1.23	.98	553-0333F
	2 x rouge/vert	635/565	5.0	2.0	10.0	350-1834-ND	1.99	1.54	1.22	553-0711F
	2 x jaune/vert	585/565	4.3/6.3	2.1/2.1	10.0	350-1835-ND	1.99	1.54	1.22	553-0744F
	Rouge	650	10.0	2.0	10.0	350-1698-ND	1.36	1.05	.84	553-0111-300F
	Vert	563	16.0	2.1	10.0	350-1699-ND	1.36	1.05	.84	553-0122-300F
	Jaune	585	6.3	2.1	10.0	350-1700-ND	1.36	1.05	.84	553-0133-300F
	Orange	600	6.5	2.2	10.0	350-1701-ND	2.50	1.95	1.58	553-0177-300F
	Rouge	635	1.8	1.8	2.0	350-1702-ND	1.48	1.15	.92	553-0211-300F
	Vert	565	1.6	1.8	2.0	350-1703-ND	1.48	1.15	.92	553-0222-300F
11	Jaune	583	1.6	1.9	2.0	350-1704-ND	1.48	1.15	.92	553-0233-300F
	Rouge	635	4.0	5.0	10.0	350-1705-ND	1.59	1.23	.98	553-0311-300F
	Vert	565	8.0	5.0	12.0	350-1706-ND	1.59	1.23	.98	553-0322-300F
	Jaune	583	8.0	5.0	10.0	350-1707-ND	1.59	1.23	.98	553-0333-300F
	2 x rouge/vert	635/565	5.0	2.0	10.0	350-1708-ND	1.99	1.54	1.22	553-0711-300F
	2 x jaune/vert	585/565	4.3/6.3	2.1	10.0	350-1709-ND	1.79	1.38	1.10	553-0744-300F
	Vert clair	565	12.0	2.3	10.0	350-1710-ND	1.48	1.15	.92	553-2222-300F
	Rouge	635	10.0	2.2	10.0	350-1782-ND	1.55	1.20	.96	569-0111-100F
	Vert	565	8.5	2.3	10.0	350-1783-ND	1.46	1.13	.90	569-0112-200F
	Jaune	583	10.0	2.2	10.0	350-1784-ND	1.55	1.20	.96	569-0113-300F
12	Bleu	428	12.5	3.5	20.0	350-1854-ND	4.68	3.64	2.95	569-0119-900F
	Rouge	635	10.0	2.2	10.0	350-1778-ND	2.39	1.85	1.47	569-0101-111F
	Vert	565	8.5	2.3	10.0	350-1779-ND	2.25	1.74	1.39	569-0102-222F
	Jaune	583	10.0	2.2	10.0	350-1780-ND	2.39	1.85	1.47	569-0103-333F
	Orange	600	6.5	2.2	10.0	350-1781-ND	2.39	1.85	1.47	569-0107-777F
	Bleu	428	12.5	3.5	20.0	350-1853-ND	16.00	11.92	10.22	569-0109-999F
	Rouge	635	10.0	2.2	10.0	350-1750-ND	2.35	1.83	1.45	564-0100-111F
	Rouge/Jaune/Vert	635/583/565	10.0/10.0/8.5	2.2/2.2/2.3	10.0	350-1751-ND	2.35	1.83	1.45	564-0100-132F
	Vert	565	8.5	2.3	10.0	350-1752-ND	1.83	1.42	1.13	564-0100-222F
	Orange	600	6.5	2.2	10.0	350-1753-ND	2.35	1.83	1.45	564-0100-777F
13	Bleu haut rendement	428	12.0	3.5	20.0	350-1852-ND	11.93	8.89	7.62	564-0100-999F
	Rouge	635	1.8	1.8	2.0	350-1754-ND	2.47	1.93	1.56	564-0200-111F
	Rouge/Jaune/Vert	635/583/565	1.8/1.6/1.6	1.8/1.9/1.8	2.0	350-1755-ND	2.47	1.93	1.56	564-0200-132F
	Vert	565	1.6	1.8	2.0	350-1756-ND	2.19	1.70	1.35	564-0200-222F
	Rouge	635	4.0	5.0	10.0	350-1757-ND	2.06	1.60	1.30	564-0300-111F
	Rouge/Jaune/Vert	635/583/565	4.0/8.0/8.0	5.0	10.0/10.0/12.0	350-1758-ND	2.22	1.72	1.37	564-0300-132F
	Vert	565	8.0	5.0	12.0	350-1759-ND	2.52	1.97	1.59	564-0300-222F
	3 x rouge/vert	635/565	5.0	2.0	10.0	350-1760-ND	3.29	2.56	2.07	564-0700-111F
	3 x jaune/vert	585/565	4.3/6.3	2.1	20.0	350-1761-ND	3.13	2.45	1.98	564-0700-444F
	14	Vert	565	12.3	2.1	20.0	350-1599-ND	.69	.52	.43
Jaune		585	12.3	2.1	20.0	350-1603-ND	.55	.42	.35	550-0307F
Rouge		635	12.3	2.0	20.0	350-1606-ND	.69	.52	.43	550-0407F
Vert		565	8.0	5.0	12.0	350-1613-ND	.81	.63	.51	550-0707F
Jaune		583	8.0	5.0	10.0	350-1617-ND	.89	.69	.55	550-0807F
Bleu		470	1010	3.8	30.0	350-1843-ND	2.30	1.78	1.41	550-1007F
Rouge		635	2.0	1.8	2.0	350-1620-ND	.76	.59	.48	550-1107F
Jaune		583	1.8	1.9	2.0	350-1624-ND	.84	.65	.52	550-1207F
Vert		565	1.8	1.8	2.0	350-1627-ND	.84	.65	.52	550-1307F
Vert		563	10.0	2.1	10.0	350-1630-ND	.57	.44	.36	550-2207F
15	Jaune	590	8.0	2.0	10.0	350-1633-ND	.69	.54	.43	550-2307F
	Rouge	650	7.0	2.2	10.0	350-1636-ND	.57	.44	.35	550-2407F
	Orange	600	7.0	1.9	10.0	350-1640-ND	.69	.54	.43	550-2507F
	Rouge/Vert	660/565	90/40	1.8/2.1	20.0	350-1643-ND	1.30	1.00	.80	550-3007F
	Rouge	650	34.0	2.1	20.0	350-1648-ND	.58	.44	.37	550-5107F
	Vert	563	34.0	2.2	20.0	350-1651-ND	.58	.44	.37	550-5207F
	Jaune	585	34.0	2.2	20.0	350-1654-ND	.58	.44	.37	550-5307F
	Rouge clair	635	125.0	2.2	20.0	350-1657-ND	.89	.69	.55	550-5507F
	Vert clair	565	120.0	2.3	20.0	350-1660-ND	.89	.69	.55	550-5607F
	Jaune clair	583	140.0	2.2	20.0	350-1663-ND	.89	.69	.55	550-5707F
16	Vert	565	12.3	2.1	20.0	350-1598-ND	.69	.52	.43	550-0205F
	Jaune	585	12.3	2.1	20.0	350-1602-ND	.69	.52	.43	550-0305F
	Rouge	635	12.3	2.0	20.0	350-1605-ND	.69	.52	.43	550-0405F
	Rouge	655	2.0	5.0	13.0	350-1609-ND	.89	.69	.55	550-0505F
	Vert	565	8.0	5.0	12.0	350-1612-ND	.89	.69	.55	550-0705F
	Jaune	583	8.0	5.0	10.0	350-1616-ND	.89	.69	.55	550-0805F
	Bleu	470	520	4.0	20.0	350-1842-ND	2.30	1.78	1.41	550-1005F
	Rouge	635	2.0	1.8	2.0	350-1619-ND	.84	.65	.52	550-1105F
	Jaune	583	1.8	1.9	2.0	350-1623-ND	.84	.65	.52	550-1205F
	Vert	565	1.8	1.8	2.0	350-1626-ND	.84	.65	.52	550-1305F
17	Vert	563	10.0	2.1	10.0	350-1629-ND	.69	.54	.43	550-2205F
	Jaune	585	6.3	2.1	10.0	350-1632-ND	.69	.54	.43	550-2305F
	Rouge	650	7.0	2.2	10.0	350-1635-ND	.69	.54	.43	550-2405F
	Orange	600	7.0	1.9	10.0	350-1639-ND	.69	.54	.43	550-2505F
	Rouge/Vert	660/565	90/40	1.8/2.1	20.0	350-1642-ND	1.30	1.00	.80	550-3005F
	Rouge	650	34.0	2.1	20.0	350-1647-ND	.84	.65	.52	550-5105F
	Vert	563	34.0	2.2	20.0	350-1650-ND	.84	.65	.52	550-5205F
	Jaune	585	34.0	2.2	20.0	350-1653-ND	.84	.65	.52	550-5305F
	Rouge clair	635	125.0	2.2	20.0	350-1656-ND	.89	.69	.55	550-5505F
	Vert clair	565	120.0	2.3	20.0	350-1659-ND	.89	.69	.55	550-5605F
Jaune clair	583	140.0	2.2	20.0	350-1662-ND	.89	.69	.55	550-5705F	
18	Rouge/Vert	635/565	5.0/8.0	2.1/2.3	10.0	350-1644-ND	1.77	1.37	1.09	550-3509F
	Jaune/Vert	583/565	5.0/8.0	2.1/2.1	10.0	350-1645-ND	1.77	1.37	1.09	550-3609F
	Vert	565	12.3	2.1	20.0	350-1600-ND	2.66	2.08	1.68	550-0207-004F
	Rouge	635	12.3	2.0	20.0	350-1607-ND	2.66	2.08	1.68	550-0407-004F
	Vert	565	8.0	5.0	12.0	350-1614-ND	3.36	2.62	2.12	550-0707-004F
	Rouge	635	2.0	1.8	2.0	350-1621-ND	3.13	2.45	1.98	550-1107-004F
	Rouge	650	7.0	2.2	10.0	350-1637-ND	2.76	2.15	1.74	550-2407-004F

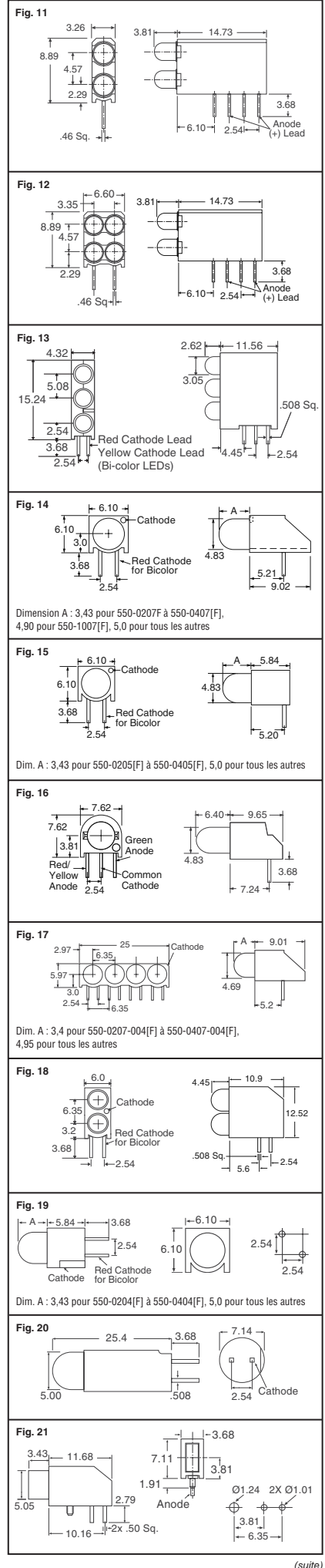
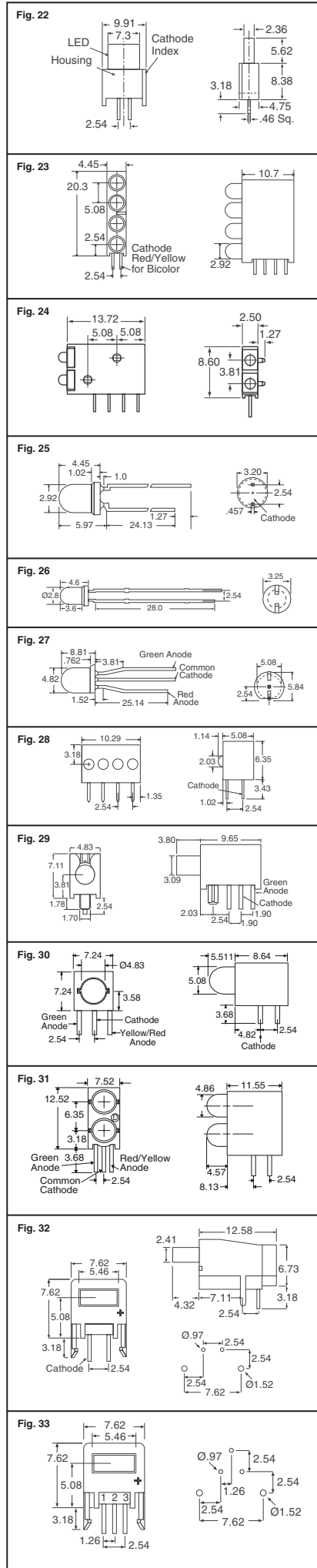


Fig.	Couleur	Longueur d'onde crête (nm)	Io typ. (mcd)	Vf typ. (V)	If typ. (mA)	N° de référence Digi-Key	1	Prix unitaire 25	100	N° de référence Dialight
18	Rouge	650	7.0	2.2	10.0	350-1686-ND	1.12	.86	.69	552-0211F
	Vert	563	10.0	2.1	10.0	350-1687-ND	1.12	.86	.69	552-0222F
	Jaune	590	8.0	2.0	10.0	350-1688-ND	1.36	1.05	.84	552-0233F
	Vert	565	8.0	5.0	12.0	350-1689-ND	1.59	1.23	.98	552-0322F
	Jaune	583	8.0	5.0	10.0	350-1690-ND	1.59	1.23	.98	552-0333F
	Jaune/Vert	585/565	8.7/8.7	2.1/2.1	2.0	350-1691-ND	1.99	1.54	1.22	552-0744F
	Rouge	650	34.0	2.1	20.0	350-1692-ND	1.48	1.15	.92	552-0811F
	Vert	563	34.0	2.2	20.0	350-1693-ND	1.48	1.15	.92	552-0822F
	Jaune	585	34.0	2.2	20.0	350-1694-ND	1.48	1.15	.92	552-0833F
	Rouge	635	2.0	1.8	2.0	350-1695-ND	.87	.67	.54	552-0911F
19	Vert	565	1.8	1.8	2.0	350-1696-ND	1.25	.97	.78	552-0922F
	Jaune	583	1.8	1.9	2.0	350-1697-ND	1.48	1.15	.92	552-0933F
	Bleu	470	1010	3.8	30.0	350-1849-ND	4.55	3.54	2.87	552-2388F
	Vert	565	12.3	2.1	20.0	350-1597-ND	.78	.60	.49	550-0204F
	Jaune	585	12.3	2.1	20.0	350-1601-ND	.78	.60	.49	550-0304F
	Rouge	635	12.3	2.0	20.0	350-1604-ND	.78	.60	.49	550-0404F
	Vert	565	8.0	5.0	12.0	350-1611-ND	1.08	.84	.68	550-0704F
	Jaune	583	8.0	5.0	10.0	350-1615-ND	1.08	.84	.68	550-0804F
	Bleu	470	520	4.0	20.0	350-1841-ND	2.40	1.86	1.48	550-1004F
	Rouge	635	2.0	1.8	2.0	350-1618-ND	.90	.69	.56	550-1104F
20	Jaune	583	1.8	1.9	2.0	350-1622-ND	.90	.69	.56	550-1204F
	Vert	565	1.8	1.8	2.0	350-1625-ND	.90	.69	.56	550-1304F
	Vert	563	10.0	2.1	10.0	350-1628-ND	.92	.71	.57	550-2204F
	Jaune	590	8.0	2.0	10.0	350-1631-ND	.92	.71	.57	550-2304F
	Rouge	650	7.0	2.2	10.0	350-1634-ND	.92	.71	.57	550-2404F
	Orange	600	7.0	1.9	10.0	350-1638-ND	.69	.54	.43	550-2504F
	Rouge/Vert	660/565	90/40	1.8/2.1	20.0	350-1641-ND	1.69	1.31	1.05	550-3004F
	Rouge	650	34.0	2.1	20.0	350-1646-ND	1.01	.77	.62	550-5104F
	Vert	563	34.0	2.2	20.0	350-1649-ND	1.01	.77	.62	550-5204F
	Jaune	585	34.0	2.2	20.0	350-1652-ND	1.01	.77	.62	550-5304F
21	Rouge clair	635	125.0	2.2	20.0	350-1655-ND	1.06	.82	.66	550-5504F
	Vert clair	565	120.0	2.3	20.0	350-1658-ND	1.06	.82	.66	550-5604F
	Jaune clair	583	140.0	2.2	20.0	350-1661-ND	1.06	.82	.66	550-5704F
	Rouge	635	8.0	5.0	10.0	350-1731-ND	.83	.64	.51	561-0104-100F
	Bleu	470	650	3.6	20.0	350-1851-ND	7.22	5.49	4.62	561-1002-100F
	Rouge	635	2.0	1.8	2.0	350-1732-ND	.73	.56	.45	561-1101-100F
	Vert	565	1.8	1.8	2.0	350-1734-ND	.73	.56	.45	561-1301-100F
	Jaune	583	1.8	1.9	2.0	350-1733-ND	.77	.59	.48	561-1201-100F
	Rouge	635	7.0	2.2	10.0	350-1735-ND	.67	.52	.42	561-2101-100F
	Vert	565	32.0	2.0	20.0	350-1736-ND	1.42	1.11	.88	561-2201-100F
22	Jaune	590	10.0	2.4	20.0	350-1737-ND	.71	.55	.44	561-2301-100F
	Rouge teinté	635	60.0	2.2	10.0	350-1738-ND	.71	.55	.44	561-2401-100F
	Vert teinté	565	70.0	2.3	10.0	350-1739-ND	.71	.55	.44	561-2501-100F
	Jaune teinté	583	50.0	2.2	10.0	350-1740-ND	.71	.55	.44	561-2601-100F
	Rouge	650	34.0	2.1	20.0	350-1744-ND	.77	.59	.48	561-5101-100F
	Vert	563	34.0	2.2	20.0	350-1745-ND	.77	.59	.48	561-5201-100F
	Jaune	585	34.0	2.2	20.0	350-1746-ND	.77	.59	.48	561-5301-100F
	Rouge clair	635	125.0	2.2	20.0	350-1747-ND	.83	.64	.51	561-5501-100F
	Vert clair	565	120.0	2.3	20.0	350-1748-ND	.78	.60	.49	561-5601-100F
	Jaune clair	583	140.0	2.2	20.0	350-1749-ND	.83	.64	.51	561-5701-100F
23	Vert	525	2200	3.5	20.0	350-1863-ND	3.99	3.11	2.52	561-5902-100F
	Blanc	—	1100	3.5	20.0	350-1862-ND	3.99	3.11	2.52	561-6002-100F
	Vert	565	4.0	2.2	20.0	350-1762-ND	1.14	.88	.71	566-0206F
	Jaune	583	3.5	2.1	20.0	350-1764-ND	1.14	.88	.71	566-0306F
	Rouge	635	6.0	2.0	20.0	350-1729-ND	1.21	.93	.75	566-0406F
	Rouge	635	5.0	1.9	20.0	350-1741-ND	1.52	1.18	.94	561-4101-055F
	Vert	565	2.5	2.3	20.0	350-1742-ND	1.52	1.18	.94	561-4201-055F
	Jaune	583	5.0	2.1	20.0	350-1743-ND	1.52	1.18	.94	561-4301-055F
	Rouge	635	10.0	2.2	10.0	350-1767-ND	2.76	2.15	1.74	568-0101-111F
	Vert	565	8.5	2.3	10.0	350-1768-ND	2.76	2.15	1.74	568-0102-222F
24	Vert/Jaune/Vert/Jaune	565/583	8.5/10.0	2.1/2.2	10.0	350-1769-ND	2.76	2.15	1.74	568-0102-323F
	Orange	600	6.5	2.2	10.0	350-1770-ND	2.76	2.15	1.74	568-0107-777F
	Rouge	635	1.8	1.8	2.0	350-1771-ND	3.07	2.40	1.94	568-0201-111F
	Vert	565	1.6	1.8	2.0	350-1772-ND	3.07	2.40	1.94	568-0202-222F
	Vert/Jaune/Vert/Jaune	565/583	1.6	1.8/1.9	2.0	350-1773-ND	3.07	2.40	1.94	568-0202-323F
	Rouge	635	4.0	5.0	10.0	350-1774-ND	3.29	2.56	2.07	568-0301-111F
	Vert	565	8.0	5.0	12.0	350-1775-ND	3.29	2.56	2.07	568-0302-222F
	Bicolore rouge/Vert	635/565	5.0	2.0	10.0	350-1776-ND	4.10	3.20	2.59	568-0701-111F
	Bicolore jaune/Vert	585/565	4.3/6.3	2.1	10.0	350-1777-ND	4.10	3.20	2.59	568-0704-444F
	Rouge	635	12.6	2.0	30.0	350-1864-ND	1.46	1.13	.90	571-0111F
25	Vert	565	8.7	2.1	30.0	350-1865-ND	1.46	1.13	.90	571-0122F
	Jaune	585	12.06	2.1	20.0	350-1866-ND	1.46	1.13	.90	571-0133F
	Jaune/Vert	585/565	12.6/8.7	2.1/2.1	20.0/30.0	350-1867-ND	1.46	1.13	.90	571-0132F
	Rouge/Vert	635/565	12.6/8.7	2.0/2.1	30.0/30.0	350-1868-ND	1.46	1.13	.90	571-0112F
	Rouge	635	10.0	2.0	20.0	350-1555-ND	.57	.43	.36	521-9216F
	Orange	600	7	2.2	20.0	350-1556-ND	.49	.38	.31	521-9498F
	Vert	565	12.6	2.1	20.0	350-1557-ND	.57	.43	.36	521-9210F
	Jaune	583	10.0	2.2	20.0	350-1558-ND	.57	.43	.36	521-9211F
	Blanc	—	1010	3.6	30.0	350-1561-ND	2.16	1.67	1.33	521-9901F
	Bleu	464	460	3.5	30.0	350-1562-ND	1.21	.94	.75	521-9918F
26	Bleu	465	12.0	3.5	20.0	350-1560-ND	2.33	1.80	1.44	521-9831F
	Rouge/Vert	635/565	5.0/8.0	2.1/2.3	10.0	350-1559-ND	1.27	.98	.78	521-9450F
	Rouge	650	1.2	1.6	20.0	350-1799-ND	3.33	2.59	2.10	555-4001F
	Vert	565	1.0	2.4	20.0	350-1800-ND	3.85	2.99	2.43	555-4301F
	Jaune	583	2.0	2.2	20.0	350-1801-ND	3.39	2.64	2.14	555-4401F
	Rouge	650	1.9	5.0	6.0	350-1795-ND	3.75	2.92	2.36	555-4003F
	Rouge	650	0.9	5.0	3.0	350-1796-ND	3.75	2.92	2.36	555-4007F
	Vert	565	2.5	5.0	4.7	350-1797-ND	3.85	2.99	2.43	555-4303F
	Jaune	583	2.1	5.0	4.7	350-1798-ND	3.85	2.99	2.43	555-4403F
	Rouge/Vert	630/560	4.0	2.0/2.1	20.0	350-1836-ND	1.66	1.28	1.02	551-3508F
27	Rouge/Vert	635/565	5.0/8.0	2.1/2.3	10.0	350-1837-ND	1.77	1.37	1.09	550-3505F
	Jaune/Vert	583/565	5.0/8.0	2.1/2.1	10.0	350-1838-ND	1.77	1.37	1.09	550-3605F
	2 x rouge/vert	635/565	5.0/8.0	2.1/2.3	10.0	350-1839-ND	3.13	2.45	1.98	552-3511F
	2 x jaune/vert	583/565	5.0/8.0	2.1/2.1	10.0	350-1840-ND	3.13	2.45	1.98	552-3544F
	Vert	565	4.0	2.2	20.0	350-1763-ND	1.08	.84	.68	566-0207F
	Jaune	583	3.5	2.1	20.0	350-1765-ND	1.08	.84	.68	566-0307F
	Rouge	635	7.4	2.0	20.0	350-1730-ND	1.15	.89	.72	566-0407F
	Rouge/Vert	635/565	3.5/4.0	1.9/2.1	20.0	350-1766-ND	2.07	1.60	1.28	566-3507F



Livraison gratuite pour les commandes de plus de 65 € ! Tous les prix sont indiqués en euros.

fr.digikey.com — Téléphone (numéro vert) : 0800-161-113 — Téléphone : +31 (0)53-484-9584 — Télécopieur : +33 (0)38-717-0111

(FR091) 2505

