

DEL de remplacement de lampe à incandescence

Les DEL de remplacements de lampe à incandescence Chicago Miniature présentent une luminosité extrêmement élevée avec un faible appel de courant. Longue durée de vie généralement 100 000 heures par rapport à 10 000 heures. Temp. de stockage : -25 à 80 °C, temp. ambiante : -20 à 60 °C

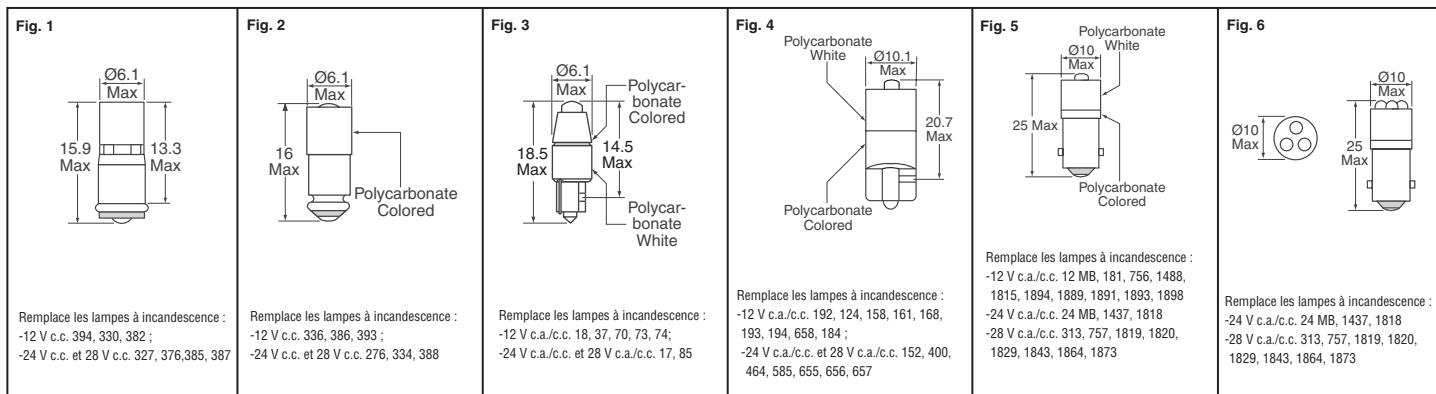


Fig.	Couleur	Tension	Courant (mA)	Lumi. Intensité (mcd)	Longueur d'onde (nm)	N° de référence Digi-Key	Prix unitaire			N° de référence CML	
							1	25	100		
DEL avec base à collerette miniature T 1 3/4 de série 15101											
1	Rouge	12DC	14	330	630	L1105-ND	7.47	6.06	4.38	1510125UR3	
	Vert	12DC	14	910	525	L1104-ND	11.20	9.08	6.57	1510125UG3	
	Jaune	12DC	14	280	587	L1106-ND	8.40	6.81	4.93	1510125UY3	
	Bleu	12DC	14	350	470	L1103-ND	—	—	6.57	1510125B3	
	Blanc clair	12DC	14	700	—	L1107-ND	11.20	9.08	6.57	1510125W3	
	Blanc diff.	12DC	14	350	—	L1108-ND	11.20	9.08	6.57	1510125W3D	
	Rouge	24DC	14	330	630	L1111-ND	7.47	6.06	4.38	1510135UR3	
	Vert	24DC	14	910	525	L1110-ND	11.20	9.08	6.57	1510135UG3	
	Jaune	24DC	14	280	587	L1112-ND	—	—	4.93	1510135UY3	
	Bleu	24DC	14	350	470	L1109-ND	—	—	6.57	1510135B3	
	Blanc clair	24DC	14	700	—	L1114-ND	11.20	9.08	6.57	1510135W3D	
	Rouge	28DC	14	330	630	L1117-ND	7.47	6.06	4.38	1510145UR3	
	Vert	28DC	14	910	525	L1116-ND	11.20	9.08	6.57	1510145UG3	
	Jaune	28DC	14	280	587	L1118-ND	8.40	6.81	4.93	1510145UY3	
	Bleu	28DC	14	350	470	L1115-ND	11.20	9.08	6.57	1510145B3	
	Blanc clair	28DC	14	700	—	L1119-ND	11.20	9.08	6.57	1510145W3	
	Blanc diff.	28DC	14	350	—	L1120-ND	11.20	9.08	6.57	1510145W3D	
	DEL avec base à rainure miniature T 1 3/4 de série 15121										
2	Rouge	12DC	7/14	330	630	L1123-ND	6.93	5.62	4.07	1512125UR3	
	Jaune	12DC	7/14	280	587	L1124-ND	7.86	6.37	4.61	1512125UY3	
	Bleu	12DC	7/14	350	470	L1121-ND	9.60	7.79	5.63	1512125B3	
	Blanc clair	12DC	7/14	700	—	L1023-ND	9.60	7.79	5.63	1512125W3	
	Blanc diff.	12DC	7/14	350	—	L1024-ND	9.60	7.79	5.63	1512125W3D	
	Rouge	24DC	7/14	330	630	L1027-ND	6.93	5.62	4.07	1512135UR3	
	Vert	24DC	7/14	910	525	L1026-ND	9.60	7.79	5.63	1512135UG3	
	Jaune	24DC	7/14	280	587	L1028-ND	7.86	6.37	4.61	1512135UY3	
	Bleu	24DC	7/14	350	470	L1025-ND	9.60	7.79	5.63	1512135B3	
	Blanc clair	24DC	7/14	700	—	L1029-ND	9.60	7.79	5.63	1512135W3	
	Blanc diff.	24DC	7/14	350	—	L1030-ND	9.60	7.79	5.63	1512135W3D	
	Rouge	28DC	7/14	330	630	L1033-ND	—	—	4.07	1512145UR3	
	Vert	28DC	7/14	910	525	L1032-ND	9.60	7.79	5.63	1512145UG3	
	Jaune	28DC	7/14	280	587	L1034-ND	—	—	4.61	1512145UY3	
	Bleu	28DC	7/14	350	470	L1031-ND	9.60	7.79	5.63	1512145B3	
	Blanc clair	28DC	7/14	700	—	L1035-ND	9.60	7.79	5.63	1512145W3	
	Blanc diff.	28DC	7/14	350	—	L1036-ND	9.60	7.79	5.63	1512145W3D	
	DEL à culot poussoir T 1 3/4 de série 1511A										
	3	Rouge	12AC/DC	6/12	280	630	L1039-ND	7.99	6.47	4.68	1511A25UR3
		Vert	12AC/DC	6/12	780	525	L1038-ND	—	—	6.25	1511A25UG3
		Jaune	12AC/DC	6/12	240	587	L1040-ND	7.99	6.47	4.68	1511A25UY3
		Bleu	12AC/DC	6/12	300	470	L1037-ND	10.66	8.64	6.25	1511A25B3
		Blanc clair	12AC/DC	6/12	600	—	L1041-ND	10.66	8.64	6.25	1511A25W3
		Blanc diff.	12AC/DC	6/12	300	—	L1042-ND	10.66	8.64	6.25	1511A25W3D
Rouge		24AC/DC	5/10	230	630	L1045-ND	7.99	6.47	4.68	1511A35UR3	
Vert		24AC/DC	5/10	650	525	L1044-ND	10.66	8.64	6.25	1511A35UG3	
Jaune		24AC/DC	5/10	200	587	L1046-ND	7.99	6.47	4.68	1511A35UY3	
Bleu		24AC/DC	5/10	250	470	L1043-ND	10.66	8.64	6.25	1511A35B3	
Blanc clair		24AC/DC	5/10	500	—	L1047-ND	10.66	8.64	6.25	1511A35W3	
Blanc diff.		24AC/DC	5/10	250	—	L1048-ND	10.66	8.64	6.25	1511A35W3D	
Rouge		28AC/DC	5/10	230	630	L1051-ND	7.99	6.47	4.68	1511A45UR3	
Vert		28AC/DC	5/10	650	525	L1050-ND	10.66	8.64	6.25	1511A45UG3	
Jaune		28AC/DC	5/10	200	587	L1052-ND	7.99	6.47	4.68	1511A45UY3	

Fig.	Couleur	Tension	Courant (mA)	Lumi. Intensité (mcd)	Longueur d'onde (nm)	N° de référence Digi-Key	Prix unitaire			N° de référence CML	
							1	25	100		
3	Bleu	28AC/DC	5/10	250	470	L1049-ND	10.66	8.64	6.25	1511A45B3	
	Blanc clair	28AC/DC	5/10	500	—	L1053-ND	10.66	8.64	6.25	1511A45W3	
	Blanc diff.	28AC/DC	5/10	250	—	L1054-ND	10.66	8.64	6.25	1511A45W3D	
DEL à culot poussoir T 3 1/4 de série 1511B											
4	Rouge	12AC/DC	7/14	330	630	L1057-ND	7.99	6.47	4.68	1511B25UR3	
	Vert	12AC/DC	7/14	910	525	L1056-ND	10.66	8.64	6.25	1511B25UG3	
	Jaune	12AC/DC	7/14	280	587	L1058-ND	7.99	6.47	4.68	1511B25UY3	
	Bleu	12AC/DC	7/14	350	470	L1055-ND	—	—	6.25	1511B25B3	
	Blanc clair	12AC/DC	7/14	700	—	L1059-ND	10.66	8.64	6.25	1511B25W3	
	Blanc diff.	12AC/DC	7/14	350	—	L1060-ND	10.66	8.64	6.25	1511B25W3D	
	Rouge	24AC/DC	7/14	330	630	L1063-ND	7.99	6.47	4.68	1511B35UR3	
	Vert	24AC/DC	7/14	910	525	L1062-ND	10.66	8.64	6.25	1511B35UG3	
	Jaune	24AC/DC	7/14	280	587	L1064-ND	—	—	4.68	1511B35UY3	
	Bleu	24AC/DC	7/14	350	470	L1061-ND	10.66	8.64	6.25	1511B35B3	
	Blanc clair	24AC/DC	7/14	700	—	L1065-ND	10.66	8.64	6.25	1511B35W3	
	Blanc diff.	24AC/DC	7/14	350	—	L1066-ND	—	—	6.25	1511B35W3D	
	Rouge	28AC/DC	7/14	330	630	L1069-ND	—	—	4.68	1511B45UR3	
	Vert	28AC/DC	7/14	910	525	L1068-ND	—	—	6.25	1511B45UG3	
	Jaune	28AC/DC	7/14	280	587	L1070-ND	—	—	4.68	1511B45UY3	
	Bleu	28AC/DC	7/14	350	470	L1067-ND	—	—	6.25	1511B45B3	
	Blanc clair	28AC/DC	7/14	700	—	L1071-ND	—	—	6.25	1511B45W3	
	Blanc diff.	28AC/DC	7/14	350	—	L1072-ND	—	—	6.25	1511B45W3D	
DEL avec base baïonnette T 3 1/4 de série 18602											
5	Rouge	12AC/DC	15	350	630	L1073-ND	7.59	6.16	4.45	18602250	
	Vert	12AC/DC	15	1000	525	L1074-ND	10.39	8.42	6.10	18602251	
	Jaune	12AC/DC	15	300	587	L1075-ND	8.40	6.81	4.93	18602252	
	Bleu	12AC/DC	15	400	470	L1076-ND	10.39	8.42	6.10	18602257	
	Blanc clair	12AC/DC	15	750	—	L1077-ND	10.39	8.42	6.10	1860225W3	
	Blanc diff.	12AC/DC	15	375	—	L1078-ND	10.39	8.42	6.10	1860225W3D	
	Vert	24AC/DC	15	1000	525	L1080-ND	10.39	8.42	6.10	18602351	
	Jaune	24AC/DC	15	300	587	L1081-ND	8.40	6.81	4.93	18602352	
	Bleu	24AC/DC	15	400	470	L1082-ND	10.39	8.42	6.10	18602357	
	Blanc clair	24AC/DC	15	750	—	L1083-ND	10.39	8.42	6.10	1860235W3	
	Blanc diff.	24AC/DC	15	375	—	L1084-ND	10.39	8.42	6.10	1860235W3D	
	Rouge	28AC/DC	15	350	630	L1085-ND	7.59	6.16	4.45	18602450	
	Vert	28AC/DC	15	1000	525	L1086-ND	10.39	8.42	6.10	18602451	
	Jaune	28AC/DC	15	300	587	L1087-ND	8.40	6.81	4.93	18602452	
	Bleu	28AC/DC	15	400	470	L1088-ND	—	—	6.10	18602457	
	Blanc clair	28AC/DC	15	750	—	L1089-ND	10.39	8.42	6.10	1860245W3	
	Blanc diff.	28AC/DC	15	375	—	L1090-ND	10.39	8.42	6.10	1860245W3D	
	DEL multiple avec base baïonnette T 3 1/4 de série 18620										
	6	Rouge	24AC/DC	9/17	3 x 400	630	L1091-ND	12.38	10.04	7.26	18620350
		Vert	24AC/DC	5/10	3 x 680	525	L1092-ND	23.78	19.27	13.94	18620351
		Jaune	24AC/DC	9/17	3 x 350	587	L1093-ND	12.38	10.04	7.26	18620352
		Bleu	24AC/DC	9/17	3 x 450	470	L1094-ND	23.78	19.27	13.94	18620357
		Blanc clair	24AC/DC	9/17	3 x 850	—	L1095-ND	23.78	19.27	13.94	1862035W3
		Blanc diff.	24AC/DC	9/17	3 x 425	—	L1096-ND	23.78	19.27	13.94	1862035W3D
6	Rouge	28AC/DC	9/17	3 x 400	630	L1097-ND	12.38	10.04	7.26	18620450	
	Vert	28AC/DC	5/10	3 x 680	525	L1098-ND	—	—	13.94	18620451	
	Jaune	28AC/DC	9/17	3 x 350	587	L1099-ND	12.38	10.04	7.26	18620452	
	Bleu	28AC/DC	9/17	3 x 450	470	L1100-ND	—	—	13.94	18620457	
	Blanc clair	28AC/DC	9/17	3 x 850	—	L1101-ND					

