

Fig.	Couleur émise	Longueur d'onde de crête (nm)	Dimensions de chiffre en pouces (mm)	Nb de chiffres	Tension directe (typ.) (V)	If (max.) (mA)	Iv (µcd) à 10 mA		N° de référence Digi-Key	Prix unitaire de bande coupée			N° de référence Digi-Key	Bande et bobine		N° de référence Kingbright
							(Min.)	(typ.)		1	10	25		Qté	Prix	
1	Rouge	627	0.3 (7.62)	1	2.0	30	1200	4210	754-1023-1-ND	1.87	1.31	1.13	754-1023-2-ND	550	370.82	ACSA03-41EWA-F01
	Vert	565	0.3 (7.62)	1	2.2	25	1200	5600	754-1024-1-ND	1.93	1.45	1.16	754-1024-2-ND	550	381.53	ACSA03-41SGWA-F01
	Rouge	660	0.3 (7.62)	1	1.85	30	4700	19000	754-1025-1-ND	1.98	1.49	1.19	754-1025-2-ND	550	392.25	ACSA03-41SRWA-F01
	Rouge	627	0.3 (7.62)	1	2.0	30	1200	4210	754-1037-1-ND	1.87	1.31	1.13	754-1037-2-ND	550	370.82	ACSC03-41EWA-F01
	Rouge	660	0.3 (7.62)	1	1.85	30	4700	19000	754-1039-1-ND	1.98	1.49	1.19	754-1039-2-ND	550	392.25	ACSC03-41SRWA-F01
2	Vert	574	0.4 (10.16)	1	2.1	30	4700	17400	754-1026-1-ND	2.73	2.05	1.64	754-1026-2-ND	400	436.37	ACSA04-41CGKWA-F01
	Vert	565	0.4 (10.16)	1	2.2	25	1900	7000	754-1027-1-ND	2.08	1.56	1.25	754-1027-2-ND	400	332.02	ACSA04-41SGWA-F01
	Rouge	660	0.4 (10.16)	1	1.85	30	4700	18000	754-1028-1-ND	2.19	1.65	1.32	754-1028-2-ND	400	351.00	ACSA04-41SRWA-F01
	Rouge	650	0.4 (10.16)	1	1.95	30	8000	26000	754-1029-1-ND	2.19	1.65	1.32	754-1029-2-ND	400	351.00	ACSA04-41SURKWA-F01
	Vert	574	0.4 (10.16)	1	2.1	30	4700	17400	754-1040-1-ND	2.73	2.05	1.64	754-1040-2-ND	400	436.37	ACSC04-41CGKWA-F01
3	Vert	565	0.4 (10.16)	1	2.2	25	1900	7000	754-1041-1-ND	2.08	1.56	1.25	754-1041-2-ND	400	332.02	ACSC04-41SGWA-F01
	Rouge	660	0.4 (10.16)	1	1.85	30	4700	18000	754-1042-1-ND	2.19	1.65	1.32	754-1042-2-ND	400	351.00	ACSC04-41SRWA-F01
	Rouge	650	0.4 (10.16)	1	1.95	30	8000	26000	754-1043-1-ND	2.19	1.65	1.32	754-1043-2-ND	400	351.00	ACSC04-41SURKWA-F01
	Vert	574	0.8 (20.32)	1	2.1	30	8000	30000	754-1030-1-ND	4.15	3.12	2.49	754-1030-2-ND	250	415.03	ACSA08-51CGKWA
	Vert	565	0.8 (20.32)	1	2.2	25	1900	7500	754-1031-1-ND	3.56	2.67	2.14	754-1031-2-ND	200	284.59	ACSA08-51SGWA
4	Rouge	650	0.8 (20.32)	1	1.95	30	18000	61000	754-1032-1-ND	3.85	2.90	2.32	754-1032-2-ND	200	308.31	ACSA08-51SURKWA
	Vert	574	0.8 (20.32)	1	2.1	30	8000	30000	754-1044-1-ND	4.15	3.12	2.49	754-1044-2-ND	250	415.03	ACSC08-51CGKWA
	Vert	565	0.8 (20.32)	1	2.2	25	1900	7500	754-1045-1-ND	3.56	2.67	2.14	754-1045-2-ND	200	284.59	ACSC08-51SGWA
	Rouge	650	0.8 (20.32)	1	1.95	30	18000	61000	754-1046-1-ND	3.85	2.90	2.32	754-1046-2-ND	250	385.39	ACSC08-51SURKWA
	Vert	574	0.56 (14.22)	1	2.1	30	8000	35500	754-1033-1-ND	2.96	2.23	1.78	754-1033-2-ND	400	474.32	ACSA56-41CGKWA-F01
5	Vert	565	0.56 (14.22)	1	2.2	25	3000	13200	754-1034-1-ND	2.55	1.92	1.53	754-1034-2-ND	400	407.92	ACSA56-41SGWA-F01
	Rouge	660	0.56 (14.22)	1	1.85	30	8000	26000	754-1035-1-ND	2.67	2.01	1.61	754-1035-2-ND	400	426.89	ACSA56-41SRWA-F01
	Rouge	650	0.56 (14.22)	1	1.95	30	4700	30000	754-1036-1-ND	2.67	2.01	1.61	754-1036-2-ND	400	426.89	ACSA56-41SURKWA-F01
	Vert	574	0.56 (14.22)	1	2.1	30	8000	35500	754-1047-1-ND	2.96	2.23	1.78	754-1047-2-ND	400	474.32	ACSC56-41CGKWA-F01
	Vert	565	0.56 (14.22)	1	2.2	25	3000	13200	754-1048-1-ND	2.55	1.92	1.53	754-1048-2-ND	400	407.92	ACSC56-41SGWA-F01
6	Rouge	660	0.56 (14.22)	1	1.85	30	8000	26000	754-1049-1-ND	2.67	2.01	1.61	754-1049-2-ND	400	426.89	ACSC56-41SRWA-F01
	Rouge	650	0.56 (14.22)	1	1.95	30	4700	30000	754-1050-1-ND	2.67	2.01	1.61	754-1050-2-ND	400	426.89	ACSC56-41SURKWA-F01

Graphique à barre lumineuse

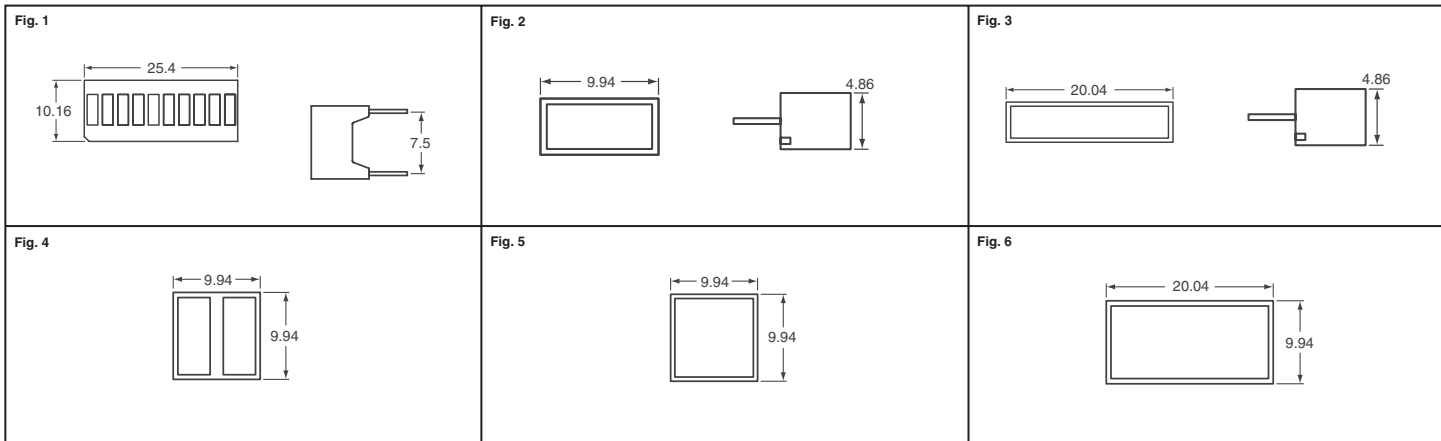


Fig.	Couleur de DEL	Nb d'éléments	Tension directe (typ.) (V)	Courant direct (max.) (mA)	Iv (mcd) à 20 mA		N° de référence Digi-Key	Prix unitaire			N° de référence Kingbright
					(Min.)	(typ.)		1	25	100	
1	Rouge HE	10	2.0	30	1900†	9000†	754-1176-5-ND	1.42	1.11	.90	DC10EWA
	Vert	10	2.2	25	3000†	16000†	754-1177-5-ND	1.42	1.11	.90	DC10GWA
	Rouge	10	1.85	30	8000†	31000†	754-1178-5-ND	1.42	1.11	.90	DC10SRWA
	Jaune	10	2.1	30	1900†	9000†	754-1179-5-ND	1.42	1.11	.90	DC10YWA
2	Rouge HE	2	2.0	30	7	40	754-1180-5-ND	.58	.45	.37	KB2300EW
	Jaune	2	2.1	30	7	40	754-1182-5-ND	.58	.45	.37	KB2400YW
	Vert	2	2.2	25	7	40	754-1184-5-ND	.58	.45	.37	KB2500SGD
3	Rouge HE	4	2.0	30	10	50	754-1181-5-ND	.78	.61	.49	KB2350EW
	Jaune	4	2.1	30	10	50	754-1183-5-ND	.78	.61	.49	KB2450YW
	Vert	4	2.2	25	18	70	754-1185-5-ND	.78	.61	.49	KB2550SGD
4	Rouge HE	4	2.0	30	10	50	754-1186-5-ND	.93	.73	.59	KB2600EW
	Jaune	4	2.1	30	7	S40	754-1189-5-ND	.93	.73	.59	KB2700YW
	Vert	4	2.2	25	10	50	754-1192-5-ND	.93	.73	.59	KB2800SGD
5	Rouge HE	4	2.0	30	10	60	754-1187-5-ND	.93	.73	.59	KB2655EW
	Jaune	4	2.1	30	10	50	754-1190-5-ND	.93	.73	.59	KB2755YW
	Vert	4	2.2	25	18	80	754-1193-5-ND	.93	.73	.59	KB2855SGD
6	Rouge HE	8	2.0	30	10	60	754-1188-5-ND	1.60	1.24	1.01	KB2685EW
	Jaune	8	2.1	30	10	50	754-1191-5-ND	1.60	1.24	1.01	KB2785YW
	Vert	8	2.2	25	50	200	754-1194-5-ND	1.60	1.24	1.01	KB2885SGD

† Iv (µcd) à 10 mA



Livraison gratuite pour les commandes de plus de 65 € ! Tous les prix sont indiqués en euros.