



## DEL avec base

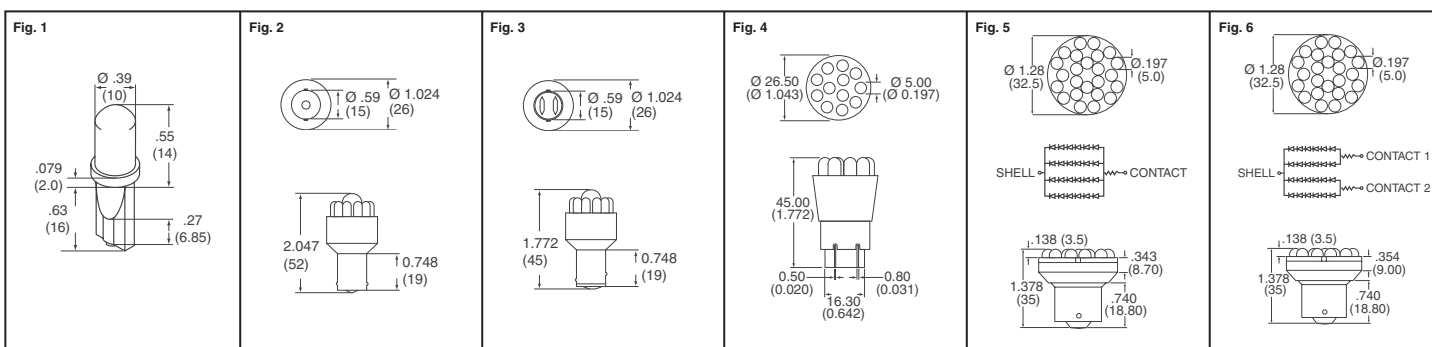


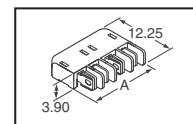
Fig.	Couleur émise	Lentille	Longueur d'onde de crête (nm)	V <sub>f</sub> (V) typ.	I <sub>f</sub> (mA) max.	le (mcd)	Angle de visualisation (2x Theta)	N° de référence Digi-Key	Prix unitaire			N° de référence Sunbrite
DEL miniature à culot poussoir												
1	Rouge	Blanc laiteux diff.	626	12	30	2800	60	441-1004-ND	.84	.70	.56	SSP-01TWB6UW12
	Rouge	Transparente comme l'eau	626	12	30	8000	30	441-1005-ND	.84	.70	.56	SSP-01TWB6UWB12
	Ultra vert	Blanc laiteux diff.	525	12	30	2800	60	441-1000-ND	1.36	1.13	.91	SSP-01TWB2UPW12
	Vert pur	Transparente comme l'eau	525	12	30	9000	30	441-1001-ND	1.36	1.13	.91	SSP-01TWB2UPWB12
	Super bleu	Blanc laiteux diff.	470	12	30	1600	60	441-1006-ND	1.27	1.06	.85	SSP-01TWB7UW12
	Super bleu	Transparente comme l'eau	470	12	30	7000	30	441-1007-ND	1.36	1.13	.91	SSP-01TWB7UWB12
2	Ultra blanc	Blanc laiteux diff.	—	12	30	3300	60	441-1008-ND	1.36	1.13	.91	SSP-01TWB9W12
	Ultra blanc	Transparente comme l'eau	—	12	30	11000	30	441-1009-ND	1.36	1.13	.91	SSP-01TWB9WB12
	Lampe DEL avec base 1156											
2	Rouge	Transparente comme l'eau	626	12	110	47000	30	441-1012-ND	3.54	2.83	2.48	SSP-1156B156U12
	Jaune		590	12	110	48500	30	441-1011-ND	3.54	2.83	2.48	SSP-1156B153S12
	Vert		525	12	110	70400	30	441-1010-ND	9.74	8.53	7.31	SSP-1156B152UP12
	Super bleu		470	12	110	13500	30	441-1013-ND	8.91	7.80	6.69	SSP-1156B157U12
	Ultra blanc		—	12	110	48000	30	441-1014-ND	9.74	8.53	7.31	SSP-1156B15912
Lampe DEL avec base 1157												
3	Rouge	Transparente comme l'eau	626	12	80	47000/15600	30	441-1016-ND	3.54	2.83	2.48	SSP-1157B156U12
	Jaune		590	12	80	48500/16100	30	441-1015-ND	3.54	2.83	2.48	SSP-1157B153S12
	Ultra blanc		—	12	80	48000/16000	30	441-1017-ND	9.71	8.50	7.28	SSP-1157B15912
Lampe DEL avec base 3157												
4	Rouge	Transparente comme l'eau	626	12	75	8000/2700	35	441-1084-ND	4.40	3.86	3.31	SSP-3157WB6U12
	Super jaune		590	12	75	8300/2800	35	441-1083-ND	4.40	3.86	3.31	SSP-3157WB3S12
	Super ultra bleu		470	12	75	8300/2800	35	441-1085-ND	8.30	7.27	6.23	SSP-3157WB7U12
	Ultra blanc		—	12	75	8200/2750	35	441-1086-ND	8.81	7.71	6.61	SSP-3157WB912
Base baïonnette (BA15)												
5	Rouge	Transparente comme l'eau	626	12	140	102400	60	441-1026-ND	7.83	6.27	5.49	SSP-24MB156U12G
	Jaune		590	12	140	106200	30	441-1025-ND	7.83	6.27	5.49	SSP-24MB153S12G
6	Rouge	Transparente comme l'eau	626	12	140	102400/33800	60	441-1029-ND	7.83	6.27	5.49	SSP-24MDB156U12G
	Jaune		590	12	140	106200/35000	60	441-1028-ND	7.83	6.27	5.49	SSP-24MDB153S12G



## Connecteurs de prise et lame hermaphrodites



Le connecteur de prise et lame hermaphrodites est un connecteur CMS et convient à l'utilisation avec toutes les applications carte à carte en ligne. **Applications :** • Modules d'éclairage DEL • Réglettes lumineuses incandescentes • Lettre de canaux **Électrique :** • Courant nominal : 5 A • Tension de fonctionnement : 90 V c.a./90 V c.c. • Tension de rigidité diélectrique : 1 500 V c.a. **Mécanique :** température de fonctionnement : -40 à 105 °C **Matériaux :** • Boîtier : thermoplastique résistant aux hautes températures, UL 94V-0 • Contact: alliage cuivre, étamé sur nickel **Normes et spécifications :** homologué UL et cUL, fichier E28476



Nb de positions	Couleur	Dimension A mm	N° de référence Digi-Key	Prix unitaire de bande coupée			N° de référence Digi-Key	Prix de bande et bobine 1 000	N° de référence Tyco Electronics
				1	25	100			
2	Blanc	7.90	A99123CT-ND	.76	.64	.52	A99123TR-ND	382.56	1954289-1
4		15.90	A99124CT-ND	1.50	1.26	1.01	A99124TR-ND	750.43	1954289-2
6		23.90	A99125CT-ND	2.00	1.67	1.34	A99125TR-ND	999.71	1954289-3
2	Noir	7.90	A99126CT-ND	.76	.64	.52	A99126TR-ND	382.56	1-1954289-1
4		15.90	A99127CT-ND	1.50	1.26	1.01	A99127TR-ND	750.43	1-1954289-2
6		23.90	A99128CT-ND	2.00	1.67	1.34	A99128TR-ND	999.71	1-1954289-3

## Connecteurs éclairage DEL enfichable



Les connecteurs de fils enfichable, à trou traversant sont conçus pour les applications d'éclairage. Ils acceptent les fils solides 18 et 20 AWG, fils multibrins pré-collés 18 et 20 AWG et les fils multibrins 18 AWG. **Applications :** • Commandes d'éclairage à DEL • Équipements d'illumination DEL générale • Barrettes d'interconnexion de modules d'éclairage à DEL de CI • Applications de non éclairage variées qui nécessitent la fixation de conducteurs volants sur les cartes de circuits imprimés **Électrique :** 250 V c.a./5 A, 250 V c.c./5 A, tension de résistance diélectrique 1 500 V c.a. **Mécaniques :** • Température de fonctionnement : -40 à 105 °C • Rétention du fil : 5 livres minimum **Matériaux :** • Boîtier : thermoplastique résistant aux hautes températures élevée, homologué UL 94V-0 • Contacts : alliage de cuivre plaqué étain sur nickel

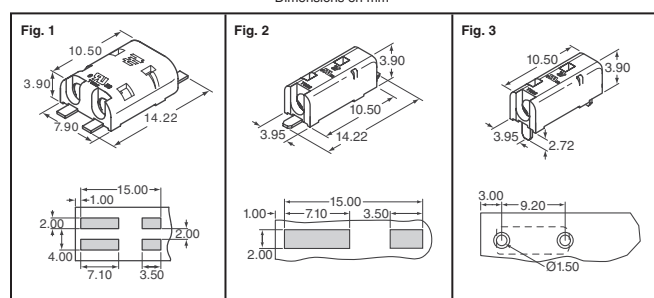


Fig.	Description	N° de référence Digi-Key	Prix unitaire de bande coupée			Bande et bobine†		N° de référence Tyco Electronics
			1	25	100	Qté	Prix	
1	2 pos., CMS	A97618CT-ND	.62	.56	.40	800	279.81	1954097-1
2	1 pos., CMS	A99133CT-ND	.47	.43	.31	500	132.51	2008563-1
3	1 Position, trou traversant	A99134CT-ND	.49	.45	.32	500	139.20	2008839-1

† Pour obtenir le numéro de référence de bande et bobine, remplacer CT-ND par TR-ND

**Digi-Reel®** La plupart des composants à découper à technologie CMS sont disponibles sur une Digi-Reel®. Pour obtenir la référence bobine Digi-Reel, remplacer 1-ND par 6-ND ou CT-ND par DKR-ND. Voir les services Digi-Key® en page 2 pour plus d'informations.

**Livraison gratuite pour les commandes de plus de 65 € ! Tous les prix sont indiqués en euros.**

fr.digikey.com — Téléphone (numéro vert) : 0800-161-113 — Téléphone : +31 (0)53-484-9584 — Télécopieur : +33 (0)38-717-0111

(FR091) 2491

