



DEL

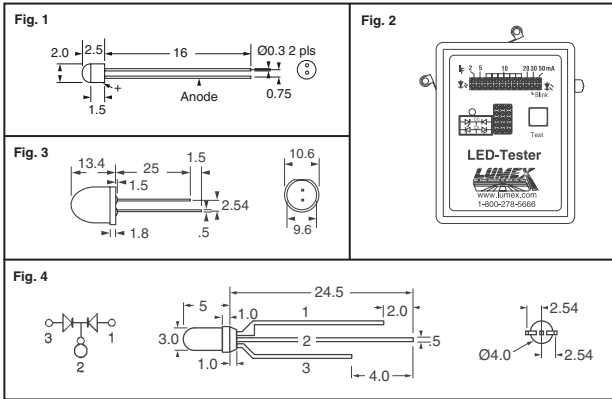


Fig.	Diamètre de DEL (mm)	Couleur émise	Courant de fonctionnement (mA)	Tension de fonc. (V) typ.	N° de référence Digi-Key	Prix unitaire	N° de référence Lumex
						1 25 100	
<b>DEL à tige en céramique</b>							
1	2	Orange/Rouge	20	2.0	67-1197-ND	.86 .72 .58	SSL-LX203CIT
	2	Vert	20	2.2	67-1198-ND	.86 .72 .58	SSL-LX203CGT
	2	Jaune	20	2.1	67-1199-ND	.86 .72 .58	SSL-LX203CYT
	2	Rouge	20	1.7	67-1200-ND	1.07 .89 .72	SSL-LX203CSRT
2	Boîte de test de DEL				67-2033-ND	32.19	TRILED-TEST-BOX

Fig.	Couleur émise	Couleur de lentille en époxy	Intensité typique à 20 mA If	Angle total d'émission	Longueur d'onde de pointe	Vf à 20 mA si max. typ.	If max. stable	N° de référence Digi-Key	Prix unitaire	N° de référence Lumex
									1 10 25	
<b>Lampes Mega-Brite 10 mm</b>										
3	Or/Rouge	Clear	4500	8°	620nm	2.1 2.5	30mA	67-1399-ND	2.01 1.68 1.51	SSL-LX100133XOC
	Vert	Clear	1600	8°	568nm	2.2 2.7	25mA	67-1400-ND	.61 .51 .46	SSL-LX100133XGC
	Jaune	Clear	2500	8°	590nm	2.1 2.5	30mA	67-1401-ND	2.21 1.85 1.66	SSL-LX100133XYC/B

Fig.	Couleur Broche 1	Couleur Broche 3	Vf	Ie (mcd)	Angle de visualisation	If (mA)	N° de référence Digi-Key	Prix unitaire	N° de référence Lumex
								1 25 100 250	
<b>DEL bicolores — Conforme à RoHS</b>									
4	Vert	Jaune	2.0	30/30	60°	20	67-1329-ND	.64 .54 .43 .38	SSL-LX3059GYW
	Rouge	Vert	2.0	30	60°	20	67-1327-ND	.64 .54 .43 .38	SSL-LX3059GW
	Rouge	Jaune	2.0	30	60°	20	67-1328-ND	.64 .54 .43 .38	SSL-LX3059YW

◆ Conforme à RoHS

### Indicateurs de batterie déchargée

Couleur émise : rouge Longueur d'onde (nm) : 660  
Intensité : 3 mcd Courant d'attente : 5 µA

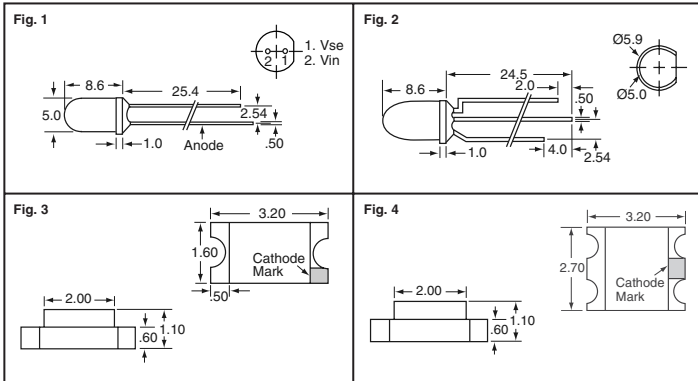


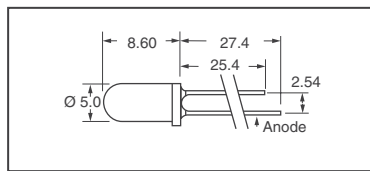
Fig.	Tension de détection (V)	Angle de visionnement	N° de référence Digi-Key	Prix unitaire de bande coupée	N° de référence Lumex
				1 25 100	
1	2.5	60°	67-1195-ND	.94 — .79 .63	SSL-LX5093LBI-SRD
2	3.75 - 7.5	60°	67-1196-ND	1.22 — 1.02 .82	SSL-LX5099LBI-SRD
3	2.5	140°	67-1193-1-ND	1.52 1.34 — 1.15	SML-LX1206LBI-SRD
4	3.75 - 7.5	140°	67-1194-1-ND	1.93 1.69 — 1.45	SML-LX1210LBI-SRD

◆ Conforme à RoHS † Prix en vrac

### DEL clignotantes T-1 3/4

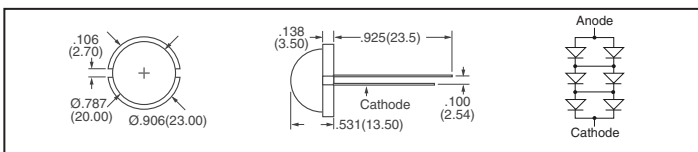


- Caractéristiques :**
- Tension de fonctionnement : 3.0 à 14.0
  - Fréquence de clignotement : 1.5 à 2.5 Hz
  - Plage de températures de fonctionnement : -55 à 100 °C



Couleur	Source de couleur	Ie à VF = 9 V (mcd)	Angle de visionnement	N° de référence Digi-Key	Prix unitaire	N° de référence Lumex
					1 25 100	
Rouge/diff.	Rouge vif	200	60°	67-1499-ND	.79 .66 .53	SSL-LX5093BSRD
Rouge foncé/diff.	Rouge	4.0	60°	67-1497-ND	.71 .60 .48	SSL-LX5093BHD
Rouge/diff.	Rouge	40	60°	67-1498-ND	.71 .60 .48	SSL-LX5093BID
Vert/diff.	Vert	20	60°	67-1496-ND	.71 .60 .48	SSL-LX5093BGD
Jaune/diff.	Jaune	20	60°	67-1495-ND	.71 .60 .48	SSL-LX5093BYD

### Dôme DEL 20 mm 6 éléments



Couleur	Longueur d'onde λ (nm)	Vf typ (V)	If max. (mA)	Ie à If = 20 mA (mcd)	N° de référence Digi-Key	Prix unitaire	N° de référence Lumex
						1 25 100	
Vert	565	6.6	25	25	67-1526-ND	1.47 1.23 .99	SSL-LX20R6GD
Rouge	635	6.0	30	35	67-1527-ND	1.47 1.23 .99	SSL-LX20R6ID
Rouge	660	5.1	30	60	67-1528-ND	1.88 1.57 1.26	SSL-LX20R6SRD
Jaune	585	6.3	30	23	67-1529-ND	1.47 1.23 .99	SSL-LX20R6YD

### Matrices DEL à montage sur circuit imprimé/ barres d'éclairage

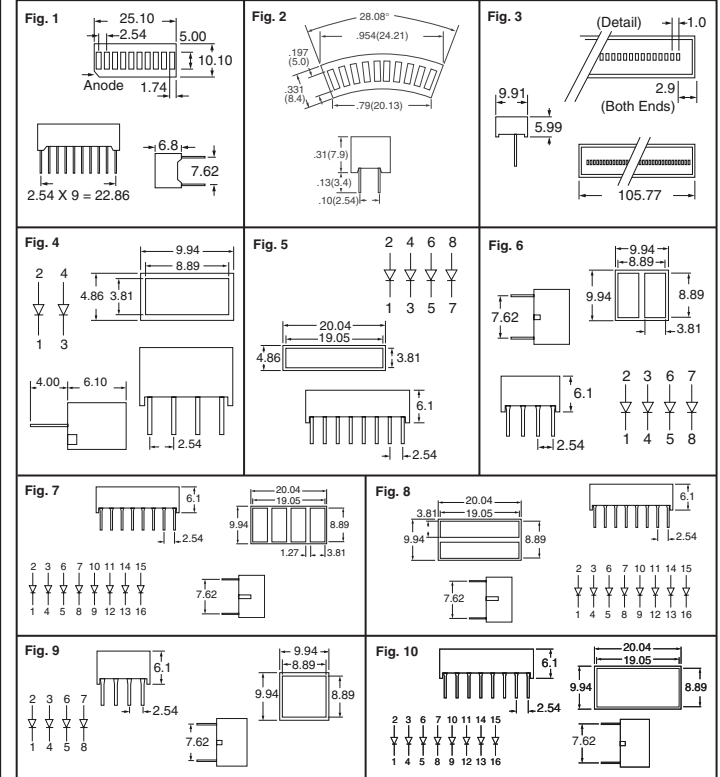


Fig.	Couleur émise	Vf	Ie (mcd)	If (mA)	N° de référence Digi-Key	Prix unitaire	N° de référence Lumex
						1 25 100	
1	Vert	2.2	10	25	67-1008-ND	2.41 2.02 1.61	SSA-LXB10GW-GF/LP
1	Rouge	2.0	4	30	67-1009-ND	1.80 1.51 1.21	SSA-LXB10HW-GF/LP
1	Rouge	2.0	10	30	67-1010-ND	2.41 2.02 1.61	SSA-LXB10IW-GF/LP
2	Vert	2.2	10	30	67-1524-ND	3.30 2.76 2.21	SSA-LXB10GW-10652
2	Rouge	1.7	40	30	67-1525-ND	5.69 4.75 3.80	SSA-LXB10SRW-10652
3	Rouge	2.1	5	30	67-1011-ND	49.18 43.39 40.50	SSA-LXB8825
3	Vert	2.2	5	30	67-1012-ND	49.18 43.39 40.50	SSA-LXB8835
4	Rouge	2.0	25	30	67-1013-ND	.77 .64 .52	SSB-LX2300IW
5	Rouge	2.1	50	30	67-1014-ND	1.15 .97 .77	SSB-LX2350IW
4	Jaune	2.1	18	30	67-1015-ND	.77 .64 .52	SSB-LX2400YW
5	Jaune	2.1	40	30	67-1016-ND	1.15 .97 .77	SSB-LX2450YW
4	Vert	2.2	25	25	67-1017-ND	.77 .64 .52	SSB-LX2500SGW
6	Rouge	2.1	25	30	67-1018-ND	1.26 1.06 .85	SSB-LX2600IW
7	Rouge	2.1	25	30	67-1019-ND	2.00 1.67 1.33	SSB-LX2620IW
8	Rouge	2.0	50	30	67-1020-ND	2.00 1.67 1.33	SSB-LX2635IW
9	Rouge	2.1	45	30	67-1021-ND	1.26 1.06 .85	SSB-LX2655IW
10	Rouge	2.1	80	30	67-1022-ND	2.00 1.67 1.33	SSB-LX2685IW
6	Jaune	2.1	18	30	67-1023-ND	1.26 1.06 .85	SSB-LX2700YW
7	Jaune	2.1	18	30	67-1024-ND	2.00 1.67 1.33	SSB-LX2720YW
8	Jaune	2.1	40	30	67-1025-ND	2.00 1.67 1.33	SSB-LX2735YW
9	Jaune	2.1	35	30	67-1026-ND	1.26 1.06 .85	SSB-LX2755YW
10	Jaune	2.1	70	30	67-1027-ND	2.00 1.67 1.33	SSB-LX2785YW
9	Rouge/Jaune	2.1	25	30	67-1028-ND	2.11 1.76 1.41	SSB-LX2950IYW
9	Rouge/Vert	2.1	25	30/25	67-1029-ND	2.11 1.76 1.41	SSB-LX2965IGW
4	Rouge	1.7	40	30	67-1030-ND	.88 .74 .59	SSB-LXA100SRW
5	Rouge	1.7	80	30	67-1031-ND	1.30 1.09 .87	SSB-LXB100SRW
9	Rouge	1.7	80	30	67-1032-ND	1.99 1.66 1.33	SSB-LXC100SRW
7	Rouge	1.7	40	30	67-1034-ND	2.30 1.92 1.54	SSB-LXE100SRW
8	Rouge	1.7	80	30	67-1035-ND	2.30 1.92 1.54	SSB-LXF100SRW
10	Rouge	1.7	150	30	67-1036-ND	2.30 1.92 1.54	SSB-LXH100SRW
5	Vert	2.2	150	20	67-2032-5-ND	5.90 4.92 3.44	SSB-LX2550SUGW

◆ Conforme à RoHS

Livraison gratuite pour les commandes de plus de 65 € ! Tous les prix sont indiqués en euros.