

Fig.	Description	Couleur émise	Lentille	Longueur d'onde (nm)	Vf crête (V) typ.	If (mA) max.	Ie (mcd)	Angle de visualisation (2 x Θéta)	N° de référence Digi-Key	Prix				N° de référence Lumex
										1	10	100	500	
1	Rect. (2 x 5 mm)	Super rouge	Rouge diff.	660	1.7	30	80	110	67-1049-ND	—	1.51	13.54	60.14	SSL-LX2573SRD
		Rouge	Rouge diff.	635	2.0	30	10	110	67-1047-ND	—	.93	8.39	37.27	SSL-LX2573D
		Ambre	Ambre diff.	605	2.0	30	5	110	67-1045-ND	—	1.27	11.43	50.82	SSL-LX2573AD
		Jaune	Jaune diff.	585	2.1	30	10	110	67-1050-ND	—	1.00	8.96	39.81	SSL-LX2573YD
		Vert	Vert diff.	565	2.2	25	10	110	67-1046-ND	—	.87	7.82	34.73	SSL-LX2573GD
		Vert pur	Vert diff.	555	2.1	25	6	110	67-1048-ND	—	1.27	11.43	50.82	SSL-LX2573PGD
2	Rect. (2 x 5 mm)	Rouge	Blanc diff.	635	2.0	30	25	10	67-1051-ND	—	3.43	30.87	137.21	SSL-LX25771GW
		Vert		565	2.2	30	25	10						
3	Rect. (2,3 x 7 mm)	Super rouge	Rouge diff.	660	1.8	30	50	110	67-1054-ND	—	1.86	16.77	74.54	SSL-LX25783SRD
		Rouge	Rouge diff.	635	2.0	30	9	80	67-1053-ND	—	1.00	8.96	39.81	SSL-LX25783D
		Jaune	Jaune diff.	585	2.1	30	4	110	67-1055-ND	—	1.00	8.96	39.81	SSL-LX25783YD
		Vert	Vert diff.	565	2.2	25	9	110	67-1052-ND	—	1.00	8.96	39.81	SSL-LX25783GD
4	T-1 (3 mm)	Jaune	Jaune diff.	585	2.1	30	10	60	67-1057-ND	—	1.38	12.39	55.06	SSL-LX3034YD
		Vert	Vert diff.	565	2.2	25	10	60	67-1056-ND	—	1.27	11.43	50.82	SSL-LX3034GD
5	T-1 (3 mm)	Rouge	Rouge diff.	635	12.0	12	6	60	67-1067-ND	—	2.23	20.01	88.94	SSL-LX3044ID-12V
		Jaune	Jaune diff.	585	12.0	12	6	60	67-1079-ND	—	2.23	20.01	88.94	SSL-LX3044YD-12V
		Vert	Vert diff.	565	12.0	12	6	60	67-1061-ND	—	2.23	20.01	88.94	SSL-LX3044ID-5V
		Rouge	Rouge diff.	635	5.0	12	6	60	67-1068-ND	—	2.80	25.16	111.80	SSL-LX3044ID-5V
		Jaune	Jaune diff.	585	5.0	12	6	60	67-1080-ND	—	2.80	25.16	111.80	SSL-LX3044YD-5V
		Vert	Vert diff.	565	5.0	12	6	60	67-1062-ND	—	2.80	25.16	111.80	SSL-LX3044GD-5V
		Rouge foncé	Rouge diff.	700	2.0	25	6	60	67-1064-ND	—	.83	7.44	33.03	SSL-LX3044HD
		Super rouge	Water Clear*	660	1.8	30	600	30	67-1647-ND	—	2.35	21.16	94.02	SSL-LX3044SRC/D
		Rouge	Water Clear*	635	2.1	30	125	30	67-1065-ND	—	1.04	9.34	41.50	SSL-LX3044IC
		Rouge	Rouge diff.	635	2.0	30	30	60	67-1066-ND	—	1.17	10.49	46.59	SSL-LX3044ID
		Rouge	Rouge trans.	635	2.0	30	30	30	67-1069-ND	—	1.04	9.34	41.50	SSL-LX3044IT
		Ambre	Ambre diff.	605	2.1	30	15	60	67-1058-ND	—	1.04	9.34	41.50	SSL-LX3044AD
		Jaune	Water Clear*	585	2.1	30	90	30	67-1077-ND	—	1.08	9.72	43.20	SSL-LX3044YD
		Jaune	Jaune diff.	585	2.1	30	30	60	67-1078-ND	—	1.00	8.96	39.81	SSL-LX3044YD
Jaune	Jaune trans.	585	2.1	30	90	30	67-1081-ND	—	1.47	13.15	58.44	SSL-LX3044YD		
6	T-1 (3 mm)	Vert	Vert diff.	565	2.2	25	100	30	67-1059-ND	—	1.02	9.15	40.66	SSL-LX3044GC
		Vert	Vert diff.	565	2.2	25	40	60	67-1060-ND	—	.93	8.39	37.27	SSL-LX3044GD
		Vert	Vert trans.	565	2.2	25	40	60	67-1063-ND	—	1.02	9.15	40.66	SSL-LX3044GT
		Vert pur	Vert diff.	555	2.2	25	20	60	67-1073-ND	—	1.14	10.29	45.74	SSL-LX3044PGD
		Rouge	Rouge diff.	635	2.0	30	60	60	67-1071-ND	†	.97	8.77	38.96	SSL-LX3044LID
		Jaune	Jaune diff.	585	2.1	30	30	60	67-1072-ND	†	.96	8.58	38.12	SSL-LX3044LYD
		Vert	Vert diff.	565	2.2	25	30	60	67-1070-ND	†	.89	8.00	35.57	SSL-LX3044LGD
		Rouge	Rouge diff.	635	2.1	30	30	60	67-1402-ND	—	1.25	11.25	49.97	SSL-LX3052ID
		Jaune	Jaune diff.	585	2.1	30	15	80	67-1397-ND	—	1.27	11.43	50.82	SSL-LX3052YD
		Vert	Vert diff.	565	2.2	25	15	80	67-1396-ND	—	1.27	11.43	50.82	SSL-LX3052GD
7	Rect. (4 x 7 mm)	Rouge	Rouge diff.	635	2.0	30	12	100	67-1083-ND	—	2.19	19.63	87.24	SSL-LX4673ID-LA20
		Jaune	Jaune diff.	585	2.1	30	6	100	67-1084-ND	—	2.19	19.63	87.24	SSL-LX4673YD-LA20
		Vert	Vert diff.	565	2.2	25	6	100	67-1082-ND	—	2.19	19.63	87.24	SSL-LX4673GD-LA20
8	T-1 3/4 (5 mm)	Rouge	Rouge diff.	700	2.0	25	5	60	67-1088-ND	—	.96	8.58	38.12	SSL-LX5063HD
		Rouge	Water Clear*	635	2.0	30	160	30	67-1089-ND	—	1.27	11.43	50.82	SSL-LX5063IC
		Rouge	Rouge diff.	635	2.0	30	40	60	67-1090-ND	—	1.08	9.72	43.20	SSL-LX5063ID
		Rouge	Water trans.	635	2.0	30	160	30	67-1091-ND	—	1.21	10.87	48.28	SSL-LX5063IT
		Jaune	Water Clear*	585	2.1	30	100	30	67-1093-ND	—	1.52	13.72	60.98	SSL-LX5063YD
		Jaune	Jaune diff.	585	2.1	30	20	60	67-1094-ND	—	1.21	10.87	48.28	SSL-LX5063YD
		Jaune	Jaune trans.	585	2.1	30	100	30	67-1095-ND	—	1.23	11.05	49.13	SSL-LX5063YD
		Vert	Water Clear*	565	2.2	25	100	30	67-1085-ND	—	1.65	14.86	66.07	SSL-LX5063GC
		Vert	Vert diff.	565	2.2	25	30	60	67-1086-ND	—	1.02	9.15	40.66	SSL-LX5063GD
		Vert	Vert trans.	565	2.0	25	100	30	67-1087-ND	—	1.08	9.72	43.20	SSL-LX5063GT
		Vert	Vert trans.	565	2.2	25	100	30	67-1092-ND	†	1.65	14.86	66.07	SSL-LX5063LGT
		Vert	Vert diff.	565	12.0	12	20	60	67-1099-ND	—	2.80	25.16	111.80	SSL-LX5093GD-12V
		Rouge	Rouge diff.	700	5.0	12	3	60	67-1103-ND	—	2.23	20.01	88.94	SSL-LX5093HD-5V
		Rouge	Rouge diff.	635	5.0	12	20	60	67-1106-ND	—	2.23	20.01	88.94	SSL-LX5093ID-5V
Vert	Vert diff.	565	5.0	12	20	60	67-1100-ND	—	2.23	20.01	88.94	SSL-LX5093GD-5V		
Rouge	Rouge diff.	700	2.0	25	5	60	67-1102-ND	‡	.83	7.44	33.03	SSL-LX5093HD		
9	T-1 3/4 (5 mm)	Rouge	Rouge trans.	700	2.0	25	25	30	67-1104-ND	—	1.10	9.91	44.04	SSL-LX5093HT
		Super rouge	Rouge diff.	660	1.7	30	250	60	67-1648-ND	—	1.34	12.01	53.36	SSL-LX5093SRD/D
		Rouge	Rouge diff.	635	2.0	30	40	60	67-1105-ND	—	.89	8.00	35.57	SSL-LX5093ID
		Rouge	Rouge trans.	635	2.0	30	80	30	67-1107-ND	—	1.04	9.34	41.50	SSL-LX5093IT
		Ambre	Ambre diff.	605	2.0	30	30	60	67-1097-ND	—	1.04	9.34	41.50	SSL-LX5093AD
		Jaune	Jaune diff.	585	2.1	30	30	60	67-1116-ND	—	.96	8.58	38.12	SSL-LX5093YD
		Jaune	Jaune trans.	585	2.1	30	40	30	67-1117-ND	—	1.06	9.53	42.35	SSL-LX5093YT
		Vert	Vert diff.	565	2.2	25	30	60	67-1098-ND	—	.87	7.82	34.73	SSL-LX5093GD
		Vert	Vert trans.	565	2.2	25	50	30	67-1101-ND	—	1.02	9.15	40.66	SSL-LX5093GT
		Vert pur	Vert diff.	555	2.2	25	15	60	67-1112-ND	—	1.02	9.15	40.66	SSL-LX5093PGD
10	T-1 3/4 (5 mm)	Rouge	Rouge diff.	635	2.0	30	40	60	67-1110-ND	†	.97	8.77	38.96	SSL-LX5093LID
		Jaune	Jaune diff.	585	2.1	30	30	60	67-1111-ND	†	.97	8.77	38.96	SSL-LX5093LYD
		Vert	Vert diff.	565	2.2	25	30	60	67-1108-ND	†	.91	8.20	36.42	SSL-LX5093LGD
		Vert	Vert trans.	565	2.2	25	80	30	67-1109-ND	†	1.04	9.34	41.50	SSL-LX5093LGT
		Rose	Water Clear*	—	3.2	30	2200	20	67-2062-ND	—	7.89	71.06	315.85	SSL-LX5093PC
		Turquoise	Water Clear*	—	3.2	30	2200	20	67-2063-ND	—	7.89	71.06	315.85	SSL-LX5093TC
Violet	Water Clear*	—	3.2	30	2200	20	67-2064-ND	—	7.34	66.00	293.32	SSL-LX5093VC		
11	T-1 3/4 (5 mm)	Rouge	Water Clear*	635	2.0	30	600	20	67-1120-ND	—	1.27	11.43	50.82	SSL-LX5093XIC
		Ambre	Water Clear*	610	2.0	30	600	20	67-1118-ND	—	2.08	18.68	83.01	SSL-LX5093XAC
		Vert	Water Clear*	565	2.2	25	250	20	67-1119-ND	—	1.40	12.58	55.90	SSL-LX5093XGC
		Vert	Water Clear*	555	2.2	25	45	20	67-1121-ND	—	2.10	18.87	83.85	SSL-LX5093XPGC
12	T-3/4 (2 mm)	Rouge	Rouge diff.	635	2.0	30	25	70	67-1125-ND	—	1.25	11.25	49.97	SSL-LX20465ID
		Jaune	Jaune diff.	585	2.1	30	10	70	67-1126-ND	—	1.27	11.43	50.82	SSL-LX20465YD
Vert	Vert diff.	565	2.2	25	10	70	67-1127-ND	—	1.14	10.29	45.74	SSL-LX20465GD		
13	Carré T-1 (3 mm)	Super jaune	Water Clear*	590	2.25	70	800	50	67-1128-ND	—	5.74	51.65	229.54	SSL-LX30448SYC
14	Axiale (1,8 mm)	Rouge	Rouge diff.	635	5.0	30	8	60	67-1131-ND	—	4.40	39.64	176.18	SSL-LXA227ID-5V
		Jaune	Jaune diff.	585	5.0	20	8	60	67-1132-ND	—	4.40	39.64	176.18	SSL-LXA227YD-5V
		Vert	Vert diff.	565	5.0	30	8	60	67-1130-ND	—	4.40	39.64	176.18	SSL-LXA227GD-5V
15	Axiale (1,9 mm)	Rouge	Water Clear*	660	1.7	25								



## DEL à montage sur circuit imprimé

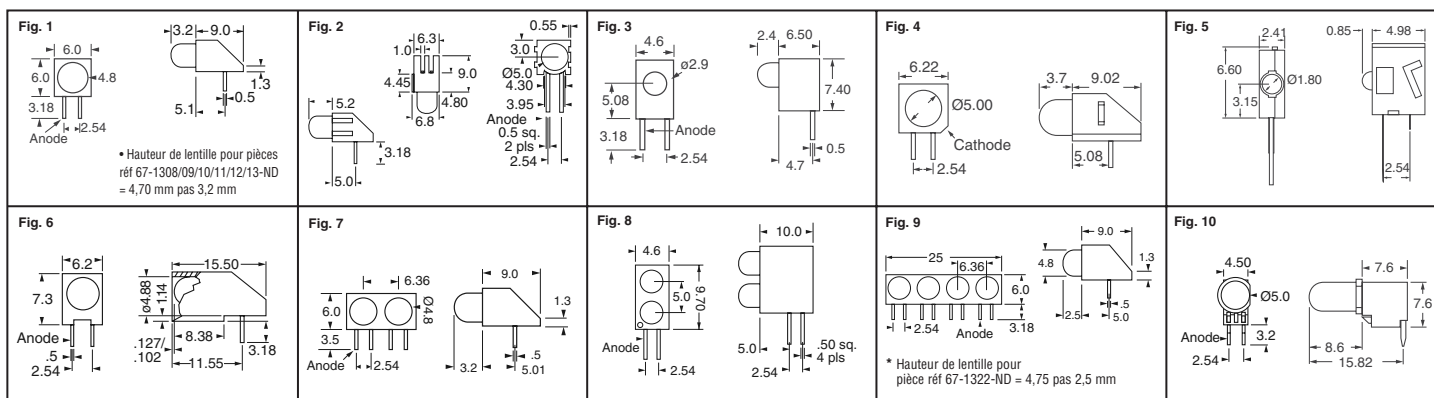


Fig.	Description	Couleur émise	Lentille	Longueur d'onde de crête (nm)	Vf (V) typ.	If (mA) max.	Io (mcd) typ.	Angle de visualisation (2 x Θéta)	N° de référence Digi-Key	Prix unitaire			N° de référence Lumex
										1	25	100	
1	5mm	Rouge/Vert	Blanc diffus	700/565	2,0/2,2	25	6/20	60	67-1221-ND	.61	.51	.41	SSF-LXH100HGW
		Rouge	Rouge diffus	635	5,0	12	30	60	67-1222-ND	.61	.51	.41	SSF-LXH100ID-5V
		Rouge	Rouge diffus	700	2,0	25	6	60	67-1308-ND	.41	.34	.28	SSF-LXH100HD-01
		Rouge	Rouge diffus	660	1,7	30	60	60	67-1225-ND	.61	.51	.41	SSF-LXH100SRD
		Rouge	Rouge diffus	635	2,0	30	40	60	67-1309-ND	.71	.60	.48	SSF-LXH100ID-01
		Rouge	Rouge diffus	635	2,0	30	40	60	67-1217-ND	.38	.32	.26	SSF-LXH100ID
		Rouge	Rouge diffus	635	2,0	30	40	60	67-1312-ND	.71	.60	.48	SSF-LXH100LID-01
		Rouge	Rouge diffus	635	2,0	30	40	60	67-1219-ND	.48	.41	.33	SSF-LXH100LID
		Jaune	Jaune diffus	585	2,1	30	30	60	67-1311-ND	.71	.60	.48	SSF-LXH100YD-01
		Jaune	Jaune diffus	585	2,1	30	30	60	67-1224-ND	.38	.32	.26	SSF-LXH100YD
		Vert	Vert diffus	565	2,2	25	30	60	67-1310-ND	.71	.60	.48	SSF-LXH100GD-01
		Vert	Vert diffus	565	2,2	25	30	60	67-1218-ND	.38	.32	.26	SSF-LXH100GD
		Vert	Vert diffus	565	5,0	12	10	60	67-1223-ND	.61	.51	.41	SSF-LXH100GD-5V
		Vert	Vert diffus	565	2,2	25	30	60	67-1313-ND	.71	.60	.48	SSF-LXH100LGD-01
Vert	Vert diffus	565	2,2	25	30	60	67-1220-ND	.48	.41	.33	SSF-LXH100LGD		
2	5mm	Rouge/Vert	Blanc diffus	700/565	2,0/2,2	30	6/20	60	67-1226-ND	.61	.51	.41	SSF-LXH100HMGW
		Rouge	Rouge diffus	635	5,0	12	20	60	67-1233-ND	.61	.51	.41	SSF-LXH100MID-5V
		Rouge	Rouge diffus	660	1,8	30	100	60	67-1230-ND	.61	.51	.41	SSF-LXH100MSRD
		Rouge	Rouge diffus	635	2,0	30	30	60	67-1227-ND	.38	.32	.26	SSF-LXH100MID
		Rouge	Rouge diffus	635	2,0	30	30	60	67-1231-ND	.48	.41	.33	SSF-LXH100MLID
		Jaune	Jaune diffus	585	2,1	30	30	60	67-1229-ND	.38	.32	.26	SSF-LXH100MYD
		Vert	Vert diffus	565	2,2	25	30	60	67-1228-ND	.38	.32	.26	SSF-LXH100MGD
		Vert	Vert diffus	565	2,2	25	30	60	67-1232-ND	.48	.41	.33	SSF-LXH100MLGD
		Vert	Vert diffus	565	5,0	30	20	60	67-1234-ND	.61	.51	.41	SSF-LXH100MGD-5V
		3	3mm	Rouge	Rouge diffus	635	5,0	12	9	60	67-1241-ND	.56	.47
Rouge	Rouge diffus			660	1,8	30	80	60	67-1238-ND	.46	.39	.31	SSF-LXH103SRD
Rouge	Rouge diffus			635	2,0	30	40	60	67-1239-ND	.46	.39	.31	SSF-LXH103LID
Rouge	Rouge diffus			635	2,0	30	30	60	67-1235-ND	.33	.28	.23	SSF-LXH103ID
Jaune	Jaune diffus			585	2,1	30	30	60	67-1237-ND	.33	.28	.23	SSF-LXH103YD
Vert	Vert diffus			565	2,1	30	30	60	67-1236-ND	.33	.28	.23	SSF-LXH103GD
Vert	Vert diffus			565	2,1	25	30	60	67-1240-ND	.46	.39	.31	SSF-LXH103LGD
Vert	Vert diffus			565	5,0	12	8	60	67-1242-ND	.56	.47	.38	SSF-LXH103GD-5V
Bleu	Bleu diffus			470	3,5	30	80	60	67-2028-ND	2,43	2,03	1,83	SSF-LXH103USD
Blanc	Transparente comme l'eau			550	3,6	30	500	30	67-2028-ND	2,53	2,11	1,90	SSF-LXH103UWC
4	5mm	Rouge	Rouge diffus	700	5,0	12	3	60	67-1038-ND	.80	.67	.54	SSF-LXH104HD-5V
		Rouge	Rouge diffus	635	2,0	30	40	60	67-1039-ND	.27	.23	.19	SSF-LXH104ID
		Jaune	Jaune diffus	585	2,1	30	30	60	67-1040-ND	.27	.23	.19	SSF-LXH104YD
		Vert	Vert diffus	565	2,2	25	30	60	67-1037-ND	.27	.23	.19	SSF-LXH104GD
5	1.8mm	Rouge	Rouge diffus	635	2,0	30	8	60	67-1042-ND	.61	.52	.41	SSF-LXH555ID
		Jaune	Jaune diffus	585	2,1	30	8	60	67-1043-ND	.61	.52	.41	SSF-LXH555YD
		Vert	Vert diffus	565	2,1	25	8	60	67-1041-ND	.61	.52	.41	SSF-LXH555GD
6	5mm	Rouge/Vert	Blanc diffus	700/565	2,1	30	5/8	60	67-1243-ND	.69	.58	.46	SSF-LXH2107HGW
		Rouge	Rouge diffus	660	1,7	30	40	60	67-1247-ND	.61	.51	.41	SSF-LXH2107SRD
		Rouge	Rouge diffus	635	2,1	30	40	60	67-1244-ND	.46	.39	.31	SSF-LXH2107ID
		Rouge	Rouge diffus	635	2,1	30	40	60	67-1248-ND	.56	.47	.38	SSF-LXH2107LID
		Jaune	Jaune diffus	585	2,1	30	20	60	67-1246-ND	.46	.39	.31	SSF-LXH2107YD
		Vert	Vert diffus	565	2,1	30	20	60	67-1245-ND	.46	.39	.31	SSF-LXH2107GD
7	5mm	Vert	Vert diffus	565	2,1	30	20	60	67-1249-ND	.56	.47	.38	SSF-LXH2107LGD
		Rouge	Rouge diffus	660	1,8	30	100	60	67-1253-ND	.91	.77	.61	SSF-LXH2100SRD
		Rouge	Rouge diffus	635	2,0	30	40	60	67-1250-ND	.76	.64	.51	SSF-LXH2100ID
		Jaune	Jaune diffus	585	2,1	30	30	60	67-1252-ND	.76	.64	.51	SSF-LXH2100YD
		Vert	Vert diffus	565	2,2	25	30	60	67-1251-ND	.76	.64	.51	SSF-LXH2100GD
		Rouge	Rouge diffus	635	5,0	12	20	60	67-1260-ND	1,14	.96	.77	SSF-LXH2103ID-5V/4
8	3mm	Rouge	Rouge diffus	635	2,0	30	40	60	67-1254-ND	.84	.70	.56	SSF-LXH2103ID/4
		Rouge	Rouge diffus	635	2,0	30	40	60	67-1258-ND	1,02	.85	.68	SSF-LXH2103LID/4
		Rouge	Rouge diffus	660	1,7	30	130	60	67-1257-ND	1,32	1,11	.89	SSF-LXH2103SRD/4
		Super rouge	Rouge diffus	660	1,7	30	130	60	67-1257-ND	1,32	1,11	.89	SSF-LXH2103SRD/4
		Jaune	Jaune diffus	585	2,1	30	30	60	67-1256-ND	.84	.70	.56	SSF-LXH2103YD/4
		Vert	Vert diffus	565	5,0	12	20	60	67-1261-ND	1,14	.96	.77	SSF-LXH2103GGD-5V/4
9	5mm	Vert	Vert diffus	565	2,2	25	30	60	67-1255-ND	.84	.70	.56	SSF-LXH2103GGD/4
		Vert	Vert diffus	565	2,2	25	30	60	67-1259-ND	1,02	.85	.68	SSF-LXH2103LGGD/4
		Rouge/Vert	Blanc diffus	700/565	2,1	25	4	60	67-1289-ND	1,98	1,66	1,33	SSF-LXH400HGW
		Rouge	Rouge diffus	635	5,0	12	8	60	67-1290-ND	1,98	1,66	1,33	SSF-LXH400ID-5V
		Rouge	Rouge diffus	660	1,7	30	100	60	67-1288-ND	1,98	1,66	1,33	SSF-LXH400SRD
		Rouge	Rouge diffus	635	2,0	30	20	60	67-1285-ND	1,07	.89	.72	SSF-LXH400ID
10	5mm	Jaune	Jaune diffus	585	2,1	30	20	60	67-1287-ND	1,07	.89	.72	SSF-LXH400YD
		Vert	Vert diffus	565	5,0	12	20	60	67-1291-ND	1,98	1,66	1,33	SSF-LXH400GD-5V
		Vert	Vert diffus	565	2,1	25	20	60	67-1322-ND	1,88	1,57	1,26	SSF-LXH400GD-01
		Vert	Vert diffus	565	2,1	25	20	60	67-1286-ND	1,07	.89	.72	SSF-LXH400GD
		Rouge/Vert	Blanc diffus	700/565	2,1	25	6	60	67-1292-ND	1,17	.98	.78	SSF-LXH4RA5HGW
		Rouge	Rouge diffus	635	5,0	12	30	60	67-1299-ND	1,17	.98	.78	SSF-LXH4RA5ID-5V
11	3mm	Rouge	Rouge diffus	660	1,7	30	80	60	67-1296-ND	1,17	.98	.78	SSF-LXH4RA5SRD
		Rouge	Rouge diffus	635	2,1	30	40	60	67-1297-ND	.81	.68	.55	SSF-LXH4RA5LID
		Rouge	Rouge diffus	635	2,1	30	40	60	67-1293-ND	.81	.68	.55	SSF-LXH4RA5ID
		Rouge (clignotant)	Rouge diffus	635	3,5	70	20	60	67-1301-ND	2,24	1,87	1,50	SSF-LXH4RA5BID
		Jaune	Jaune diffus	585	2,1	30	30	60	67-1295-ND	.81	.68	.55	SSF-LXH4RA5YD
		Vert	Vert diffus	565	5,0	12	15	60	67-1300-ND	1,17	.98	.78	SSF-LXH4RA5GD-5V
		Vert	Vert diffus	565	2,1	25	30	60	67-1294-ND	.81	.68	.55	SSF-LXH4RA5GD
		Vert	Vert diffus	565	2,1	25	30	60	67-1298-ND	.81	.68	.55	SSF-LXH4RA5LGD
		Rouge/Vert	Blanc diffus	700/565	2,1	25	3/4	60	67-1302-ND	1,17	.98	.78	SSF-LXH4RA5HGW
		Rouge	Rouge diffus	660	1,7	30	80	60	67-1306-ND	1,17	.98	.78	SSF-LXH4RA5SRD
Rouge	Rouge diffus	635	2,1	30	40	60	67-1303-ND	.81	.68	.55	SSF-LXH4RA5ID		
Rouge (clignotant)	Rouge diffus	635	3,5	20	6	60	67-1307-ND	2,24	1,87	1,50	SSF-LXH4RA5BID		

◆ Conforme à RoHS † Version faible courant, s'allume à 2 mA

(suite)

Livraison gratuite pour les commandes de plus de 65 € ! Tous les prix sont indiqués en euros.

2482 (FR091)

fr.digikey.com — Téléphone (numéro vert) : 0800-161-113 — Téléphone : +31 (0)53-484-9584 — Télécopieur : +33 (0)38-717-0111



# DEL à montage sur circuit imprimé (suite)

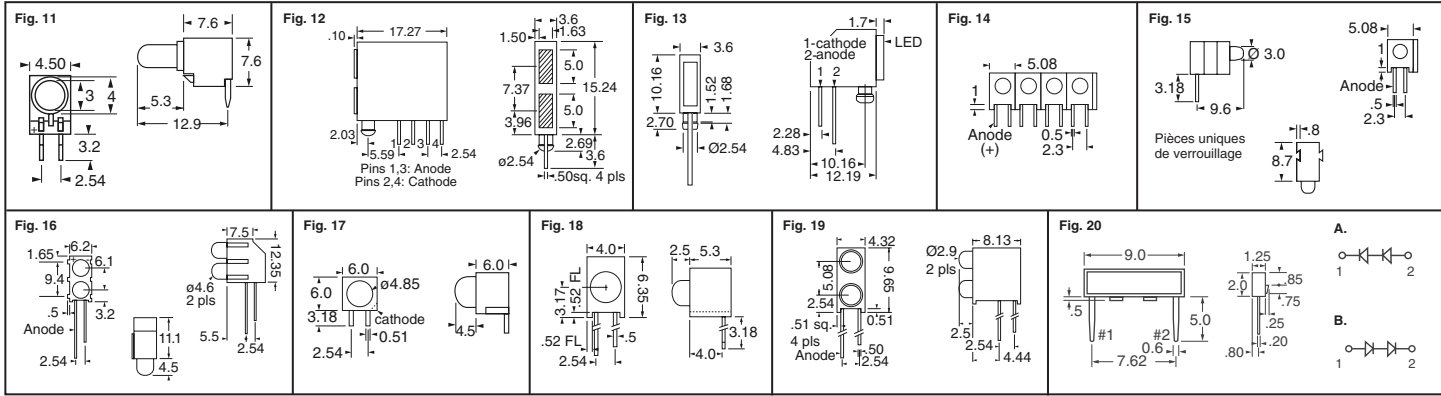


Fig.	Description	Couleur émise	Lentille	Longueur d'onde de crête (nm)	Vf (V) typ.	If (mA) max.	Io (mcd) typ.	Angle de visualisation (2 x Θéta)	N° de référence Digi-Key	Prix unitaire			N° de référence Lumex
										1	25	100	
11	3mm	Jaune Vert	Jaune diffus Vert diffus	585	2.1	30	30	60	67-1305-ND	.81	.68	.55	SSF-LXH4RAYD
				565	2.1	25	30	60	67-1304-ND	.81	.68	.55	SSF-LXH4RAGD
12	5.0 x 1.63mm	Rouge Rouge Jaune Vert	Rouge diffus Rouge diffus Jaune diffus Vert diffus	660	1.7	30	80	110	67-1265-ND	1.32	1.11	.89	SSF-LXH22573SRSD
				635	2.0	30	10	110	67-1262-ND	.97	.81	.65	SSF-LXH22573LID
				635	2.0	30	10	110	67-1266-ND	1.22	1.02	.82	SSF-LXH22573LID
				585	2.1	30	10	110	67-1264-ND	.97	.81	.65	SSF-LXH22573YYD
				565	2.2	25	10	110	67-1263-ND	.97	.81	.65	SSF-LXH22573GGD
				565	2.2	25	10	110	67-1267-ND	1.22	1.02	.82	SSF-LXH22573LGGD
13	2.5 x 7mm	Rouge/Vert Rouge Rouge Jaune Vert	Blanc diffus Rouge diffus Rouge diffus Jaune diffus Vert diffus	695/565	2.0/2.2	25	2/9	110	67-1268-ND	.79	.66	.53	SSF-LXH25780HGW
				660	1.7	30	50	110	67-1272-ND	.79	.66	.53	SSF-LXH25780SRD
				635	2.0	30	15	110	67-1269-ND	.53	.45	.36	SSF-LXH25780ID
				585	2.1	30	9	110	67-1271-ND	.53	.45	.36	SSF-LXH25780YD
				565	2.2	25	9	110	67-1270-ND	.53	.45	.36	SSF-LXH25780GD
14	3mm	Rouge	Rouge diffus	635	2.0	30	40	60	67-2055-ND	1.73	1.44	1.16	SSF-LXH2300ID-4
				635	2.0	25	50	60	67-1277-ND	.61	.51	.41	SSF-LXH2300LID-LM
				635	5.0	12	30	60	67-1279-ND	.66	.56	.45	SSF-LXH2300ID-5V-LM
				635	2.0	30	50	60	67-1273-ND	.46	.39	.31	SSF-LXH2300ID-LM
				660	1.8	30	100	60	67-1276-ND	.66	.56	.45	SSF-LXH2300SRD-LM
				585	2.1	30	50	60	67-1275-ND	.46	.39	.31	SSF-LXH2300YD-LM
				565	2.2	25	50	60	67-1274-ND	.46	.39	.31	SSF-LXH2300GD-LM
				565	5.0	12	30	60	67-1280-ND	.66	.56	.45	SSF-LXH2300GD-5V-LM
15	3mm	Super rouge Jaune Vert Vert	Rouge diffus Rouge diffus Rouge diffus Vert diffus	660	1.8	30	100	60	67-1278-ND	.61	.51	.41	SSF-LXH2300LID-LM
				585	2.1	30	50	60	67-1275-ND	.46	.39	.31	SSF-LXH2300YD-LM
				565	2.2	25	50	60	67-1274-ND	.46	.39	.31	SSF-LXH2300GD-LM
16	5mm	Rouge/Vert Rouge Vert	Blanc diffus Rouge diffus Vert diffus	635/565	2.0/2.2	30/25	30/25	60	67-1281-ND	1.37	1.15	.92	SSF-LXHM250IGW
				635	2.0	30	40	60	67-1282-ND	.81	.68	.55	SSF-LXHM250IID
				565	2.2	25	30	60	67-1283-ND	.81	.68	.55	SSF-LXHM250GGD
17	5mm	Rouge Vert	Rouge diffus Vert diffus	635	2.0	30	40	60	67-1317-ND	.71	.60	.48	SSF-LXH101ID-01
				565	2.2	25	30	60	67-1318-ND	.71	.60	.48	SSF-LXH101GD-01
18	3mm	Rouge	Rouge diffus	635	2.1	30	40	60	67-1320-ND	.71	.60	.48	SSF-LXH303ID
				565	2.2	25	40	60	67-1319-ND	1.02	.85	.68	SSF-LXH240IID
19	3mm	Rouge Vert	Rouge diffus Vert diffus	635	2.0	30	40	60	67-1321-ND	1.02	.85	.68	SSF-LXH240GGD
				565	2.2	25	40	60	67-1326-ND	.91	.77	.61	SSB-LX02SR
20A 20B 20B 20B	9.0 x 2.0mm	Rouge Rouge Jaune Vert	Rouge transparent Rouge transparent Jaune transparent Vert transparent	660	3.6	30	50	160	67-1326-ND	.91	.77	.61	SSB-LX02SR
				635	4.5	30	16	160	67-1323-ND	.74	.62	.50	SSB-LX02IC
				590	4.5	30	10	160	67-1325-ND	.74	.62	.50	SSB-LX02YC
				565	4.4	25	10	160	67-1324-ND	.74	.62	.50	SSB-LX02GC

Conforme à RoHS Version faible courant, s'allume à 2 mA

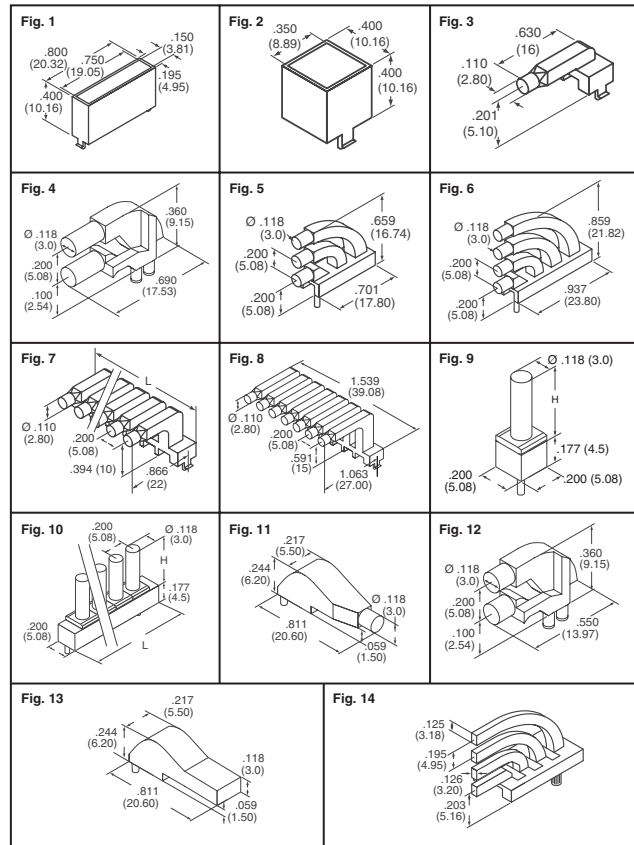
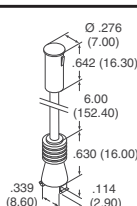
## Conducteurs de lumière

Fig.	Série de DEL recommandée	Nb. de positions	Dim. - Pouces (mm)		N° de référence Digi-Key	Prix unitaire			N° de référence Lumex	
			H	L		1	10	25		100
1	SML-LX2832	—	—	—	67-1844-ND	1.94	1.68	1.58	1.14	LPB-R0112051S
2					67-1845-ND	1.96	1.69	1.59	1.15	LPB-S01110101S
3	SML-LX1206 SML-LX1210	—	—	—	67-1847-ND	.82	.71	.67	.49	LPF-C011304S
4	SML-LX23	—	—	—	67-1850-ND	.80	.69	.65	.47	LPF-C012303S
5					67-1851-ND	1.29	1.11	1.05	.76	LPF-C013301S
6					67-1852-ND	1.37	1.19	1.12	.81	LPF-C014301S
7	SML-LX1206 ou SML-LX1210	2 3 4 5	—	.540 (13.72) .740 (18.80) .939 (23.84) 1.139 (28.92)	67-1853-ND	1.67	1.44	1.36	.98	LPF-C021303S
					67-1854-ND	2.41	2.08	1.96	1.42	LPF-C031303S
					67-1855-ND	3.22	2.78	2.61	1.89	LPF-C041303S
					67-1856-ND	3.99	3.44	3.24	2.34	LPF-C051303S
8	—	—	—	—	67-1857-ND	4.42	3.82	3.59	2.60	LPF-C071303S
					67-1833-ND	1.13	.97	.92	.66	LPA-C011301S-10
					67-1834-ND	1.08	.94	.88	.64	LPA-C011301S-20
9	SML-LX0805xx	—	.394 (10) .787 (20) 1.97 (50)	—	67-1835-ND	1.12	.97	.91	.66	LPA-C011301S-50
					67-1836-ND	2.91	2.51	2.36	1.71	LPA-C041301S-10
					67-1837-ND	2.79	2.41	2.27	1.64	LPA-C041301S-20
10	SML-LX0805xx	4	.394 (10) .787 (20) 1.97 (50)	1.000 (25.40)	67-1838-ND	2.39	2.06	1.94	1.40	LPA-C041301S-50
					67-1839-ND	6.42	5.54	5.21	3.77	LPA-C081301S-10
					67-1840-ND	3.87	3.35	3.15	2.27	LPA-C081301S-20
					67-1841-ND	3.99	3.45	3.24	2.34	LPA-C081301S-50
11	SML-LX1206xx	—	—	—	67-1846-ND	.71	.61	.58	.42	LPF-C011302S
12	SML-LX23	—	—	—	67-1849-ND	1.13	.98	.92	.67	LPF-C012301S
13	SML-LX1206xx	—	—	—	67-1858-ND	.70	.61	.58	.42	LPF-R011362S
14	SML-LX1210xx	—	—	—	67-1860-ND	.19	.17	.16	.12	LPF-S014331S

## Conducteurs de lumière flexibles

DEL recommandée: SSL-LX3054XX

Couleur de la lentille	N° de référence Digi-Key	Prix unitaire			N° de référence Lumex	
		1	10	25		100
Bleu	67-1861-ND	4.62	3.98	3.74	2.71	LPI-C0117001S-150B
Transparente	67-1862-ND	4.62	3.98	3.74	2.71	LPI-C0117001S-150C
Vert	67-1863-ND	4.62	3.98	3.74	2.71	LPI-C0117001S-150G
Jaune	67-1865-ND	4.62	3.98	3.74	2.71	LPI-C0117001S-150Y



Conforme à RoHS

Livraison gratuite pour les commandes de plus de 65 € ! Tous les prix sont indiqués en euros.

fr.digikey.com — Téléphone (numéro vert) : 0800-161-113 — Téléphone : +31 (0)53-484-9584 — Télécopieur : +33 (0)38-717-0111

(FR091) 2483



# DEL à montage en surface



Dimensions en mm

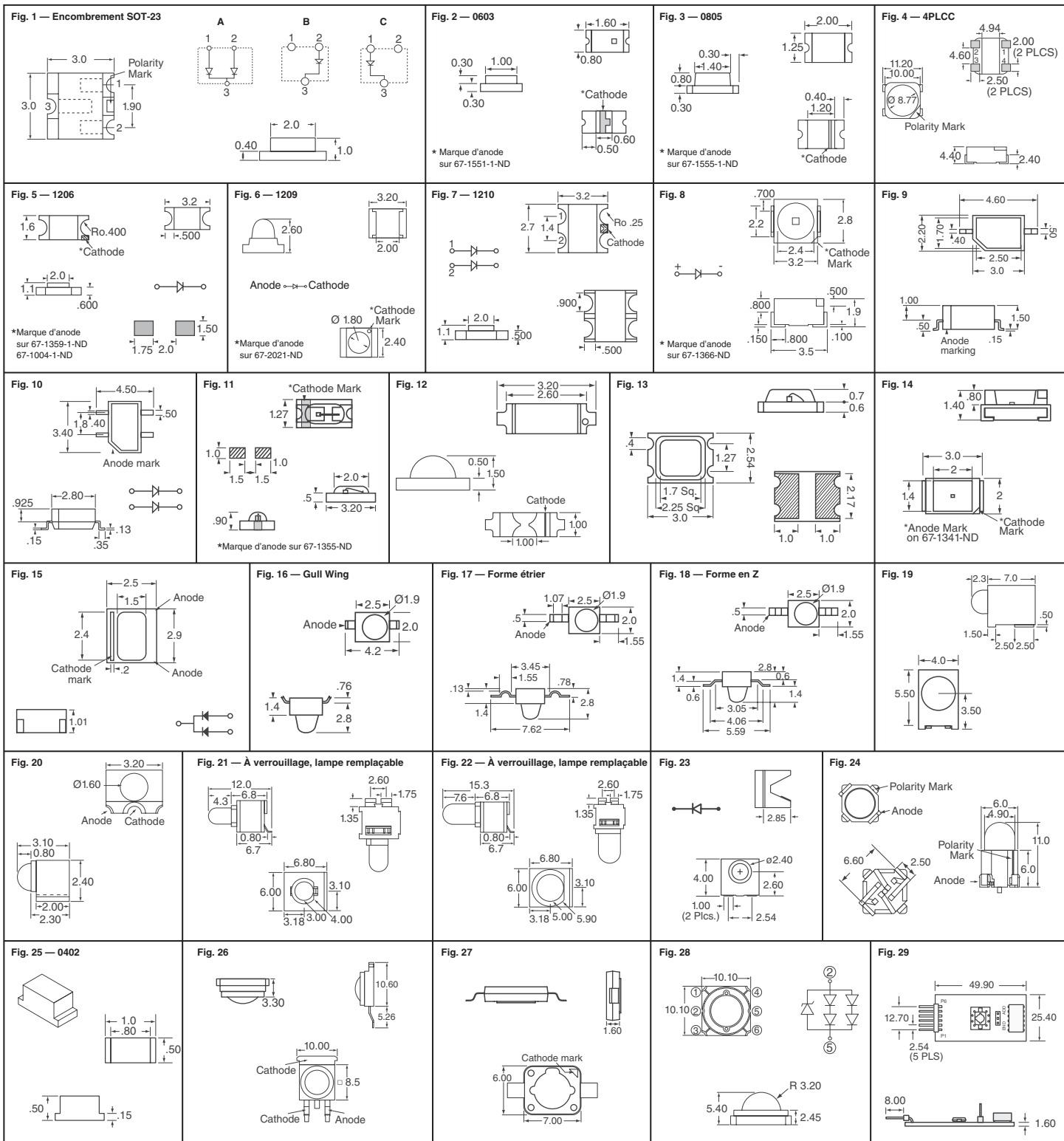


Fig.	Description	Couleur émise	Lentille	Longueur d'onde de crête (nm)	VI (V) typ.	If (mA) max.	Ie (mcd)	Angle de visualisation (2 x Thêta)	N° de référence Digi-Key	Prix unitaire de bande coupée			N° de référence Digi-Key	Bande et bobine		N° de référence Lumex
										1	10	100		Qté	Prix	
1A	SOT-23	Rouge/Vert Jaune/Vert	Transparente comme l'eau	635/565 585/565	2.0/2.1 2.1/2.2	30/25 30/25	10 10	140 140	67-1655-1-ND◆ 67-1674-1-ND	.70	.62	.53	67-1655-2-ND◆ 67-1674-2-ND	3,000	291.05/M	SML-LX15IGC-RP-TR
										.70	.62	.53		3,000	291.05/M	SML-LX15YGC-RP-TR
1B	SOT-23	Super rouge	Transparente comme l'eau	660	1.7	30	20	140	67-1660-1-ND◆	.47	.42	.36	67-1660-2-ND◆ 67-1684-2-ND◆ 67-1664-2-ND◆ 67-1662-2-ND◆ 67-1685-2-ND◆ 67-1666-1-ND 67-1668-1-ND	3,000	198.25/M	SML-LX15SRC-TR
		Rouge		635	2.0	30	10	140	67-1684-1-ND◆	.44	.39	.34		3,000	184.33/M	SML-LX15IC-TR
		Super jaune		590	2.1	30	60	140	67-1664-1-ND◆	.49	.43	.37		3,000	203.88/M	SML-LX15SYC-TR
		Super ultra vert		574	2.2	25	45	140	67-1662-1-ND◆	.49	.43	.37		3,000	203.88/M	SML-LX15YGC-TR
		Vert		565	2.2	25	10	140	67-1685-1-ND◆	.44	.39	.34		3,000	184.19/M	SML-LX15GC-TR
		Vert ultra pur		525	3.5	30	45	140	67-1666-1-ND	2.65	2.33	1.99		—	—	SML-LX15UPGC-TR
		Super ultra bleu		470	3.5	30	120	140	67-1668-1-ND	2.65	2.33	1.99		3,000	1100.92/M	SML-LX15USBC-TR
1C	SOT-23	Vert	Transparente comme l'eau	565	2.2	25	10	140	67-1656-1-ND◆	.44	.39	.34	67-1656-2-ND◆ 67-1669-2-ND	3,000	184.19/M	SML-LX15GC-RP-TR
		Super ultra bleu		470	3.5	30	120	140	67-1669-1-ND	2.65	2.33	1.99		3,000	1100.92/M	SML-LX15USBC-RP-TR

◆ Conforme à RoHS \* Version faible courant, s'allume à 2 mA † Prix en vrac ‡ Polarité inverse § Voir fiche technique pour le marquage de la polarité

(suite)



Digi-Reel® La plupart des composants à découper à technologie CMS sont disponibles sur une Digi-Reel®. Pour obtenir la référence bobine Digi-Reel, remplacer 1-ND par 6-ND ou CT-ND par DKR-ND. Voir les services Digi-Key® en page 2 pour plus d'informations.



Fig.	Description	Couleur émise	Lentille	Longueur d'onde de crête (nm)	Vf (V) typ.	If (mA) max.	Ie (mcd)	Angle de visualisation (2x Theta)	N° de référence Digi-Key	Prix unitaire de bande coupée			N° de référence Digi-Key	Bande et bobine		N° de référence Lumex
										1	10	100		Qté	Prix	
2	0603	Super rouge	Blanc diffus	660	1.8	30	45	140	67-1551-1-ND♦	.13	.11	.09	67-1551-2-ND♦	4,000	70.30/M	SML-LX0603SRW-TR
		Rouge		635	2.0	30	14	160	67-1548-1-ND♦	.13	.11	.09	67-1548-2-ND♦	4,000	70.30/M	SML-LX0603IW-TR
		Jaune		585	2.1	30	14	160	67-1550-1-ND♦	.13	.11	.09	67-1550-2-ND♦	4,000	70.30/M	SML-LX0603YW-TR
		Vert		565	2.2	25	18	160	67-1549-1-ND♦	.12	.10	.08	67-1549-2-ND♦	4,000	63.27/M	SML-LX0603GW-TR
3	0805	Super rouge	Blanc diffus	660	1.8	30	21	140	67-1555-1-ND♦	.13	.11	.09	67-1555-2-ND♦	4,000	70.30/M	SML-LXT0805SRW-TR
		Rouge		635	2.0	30	11	140	67-1552-1-ND♦	.12	.10	.08	67-1552-2-ND♦	4,000	66.09/M	SML-LXT0805IW-TR
		Jaune		585	2.1	30	10	140	67-1554-1-ND♦	.12	.10	.08	67-1554-2-ND♦	4,000	66.09/M	SML-LXT0805YW-TR
		Super ultra vert		574	2.2	30	40	140	67-1687-1-ND♦	2.11	1.76	1.41	67-1687-2-ND♦	3,000	316.36/M	SML-LX0805SUGC-TR
		Vert		565	2.0	30	11	140	67-1553-1-ND♦	.12	.10	.08	67-1553-2-ND♦	4,000	63.27/M	SML-LXT0805GW-TR
4	4-PLCC	Super orange	Transparente comme l'eau	620	2.0	500	25,000	90	67-2010-1-ND♦	6.62	5.79	4.96	67-2010-2-ND♦	500	1372.14	SML-LX1110SOC-ATR
		Super orange		620	2.0	500	20,000	120	67-2011-1-ND♦	6.62	5.79	4.96	67-2011-2-ND♦	500	1372.14	SML-LX1110SBC-BTR
		Super jaune		590	2.0	500	19,000	90	67-2012-1-ND♦	6.62	5.79	4.96	67-2012-2-ND♦	500	1372.14	SML-LX1110SYC-ATR
		Super jaune		590	2.0	500	8,500	120	67-2013-1-ND♦	6.62	5.79	4.96	67-2013-2-ND♦	500	1372.14	SML-LX1110SYC-BTR
		Vert ultra pur		525	3.5	500	10,000	90	67-2014-1-ND♦	27.38	23.96	20.54	67-2014-2-ND♦	500	5680.41	SML-LX1110UPGC-ATR
		Super ultra vert	525	3.5	500	7,500	120	67-2015-1-ND♦	27.38	23.96	20.54	67-2015-2-ND♦	500	5680.41	SML-LX1110UPGC-BTR	
		Super ultra bleu	470	3.5	500	2,800	90	67-2016-1-ND♦	23.46	20.53	17.60	67-2016-2-ND♦	500	4867.71	SML-LX1110USBC-ATR	
		Super ultra bleu	470	3.5	500	250	120	67-2017-1-ND♦	23.46	20.53	17.60	67-2017-2-ND♦	500	4867.71	SML-LX1110USBC-BTR	
5	1206	Super rouge	Water Clear**	660	1.7	30	25	160	67-1359-1-ND♦	.15	.14	.12	67-1359-2-ND♦	3,000	64.68/M	SML-LX1206SRC-TR
		Super rouge		660	1.8	30	15	160	67-1004-1-ND♦	.25	.22	.19	67-1004-2-ND♦	3,000	101.24/M	SML-LX1206SRW-TR
		Rouge		635	2.0	25	6	160	67-1356-1-ND♦	.15	.14	.12	67-1356-2-ND♦	3,000	63.27/M	SML-LX1206IC-TR
		Rouge		635	2.0	25	6	160	67-1003-1-ND♦	.24	.22	.19	67-1003-2-ND♦	3,000	99.83/M	SML-LX1206IW-TR
		Jaune		585	2.1	25	6	160	67-1358-1-ND♦	.15	.14	.12	67-1358-2-ND♦	3,000	63.27/M	SML-LX1206YC-TR
		Vert	565	2.2	25	10	160	67-1357-1-ND♦	.14	.12	.11	67-1357-2-ND♦	3,000	56.24/M	SML-LX1206GC-TR	
		Vert	565	2.2	25	10	160	67-1002-1-ND♦	.23	.21	.18	67-1002-2-ND♦	3,000	95.61/M	SML-LX1206GW-TR	
		Rouge super intensité	Transparente comme l'eau	636	2.0	160	600	30	67-2020-1-ND♦	.27	.24	.21	67-2020-2-ND♦	1,000	112.65	SML-LXL1209SIC-TR
		Orange		610	2.0	160	1,500	50	67-2021-1-ND♦	.27	.24	.21	67-2021-2-ND♦	1,000	112.65	SML-LXL1209SOC-TR
		Super jaune		590	2.0	160	400	50	67-2022-1-ND♦	.27	.24	.21	67-2022-2-ND♦	1,000	112.65	SML-LXL1209SYC-TR
Super ultra vert	574	2.2		160	170	30	67-2018-1-ND♦	.36	.32	.27	67-2018-2-ND♦	1,000	149.07	SML-LXL1209SUGC-TR		
Vert ultra pur	525	3.5		100	1,000	30	67-2019-1-ND♦	1.80	1.58	1.36	67-2019-2-ND♦	1,000	747.90	SML-LXL1209UPGC-TR		
Super ultra bleu	470	3.5	100	250	50	67-2023-1-ND♦	1.80	1.58	1.36	67-2023-2-ND♦	1,000	747.90	SML-LXL1209USBC-TR			
7	1210	Sup. rouge/Sup. rouge	Transparente comme l'eau	660	1.7	30	15	160	67-1360-1-ND♦	.54	.48	.41	67-1360-2-ND♦	3,000	224.97/M	SML-LX1210SRRC-TR
		Rouge/Vert		635/565	2.0/2.2	25	10	160	67-1361-1-ND♦	.29	.26	.22	67-1361-2-ND♦	3,000	119.52/M	SML-LX1210IC-TR
		Jaune/Vert		585/565	2.1/2.2	25	10	160	67-1363-1-ND♦	.29	.26	.22	67-1363-2-ND♦	3,000	119.52/M	SML-LX1210YGC-TR
		Vert/Vert		565/565	2.2	25	10	160	67-1362-1-ND♦	.29	.26	.22	67-1362-2-ND♦	3,000	119.52/M	SML-LX1210GGC-TR
8	3.2 x 2.8mm	Super rouge	Transparente comme l'eau	660	1.7	30	100	120	67-1366-1-ND♦	.68	.60	.51	67-1366-2-ND♦	2,000	281.21/M	SML-LX2832SRC-TR
		Rouge		635	2.0	30	25	120	67-1364-1-ND♦	.54	.48	.41	67-1364-2-ND♦	2,000	224.97/M	SML-LX2832IC-TR
		Jaune		585	2.1	30	15	120	67-1367-1-ND♦	.54	.48	.41	67-1367-2-ND♦	2,000	224.97/M	SML-LX2832YC-TR
		Vert		565	2.1	25	25	120	67-1365-1-ND♦	.54	.48	.41	67-1365-2-ND♦	2,000	224.97/M	SML-LX2832GC-TR
9	3.0 x 2.2mm	Super rouge	Transparente comme l'eau	650	1.7	25	30	130	67-1371-1-ND†	.68	.60	.51	67-1371-2-ND†	2,000	281.21/M	SSL-LXA1725SRC-TR
		Rouge		635	2.0	30	12	130	67-1368-1-ND♦	.51	.45	.39	67-1368-2-ND♦	2,000	210.91/M	SSL-LXA1725IC-TR
		Jaune		585	2.1	30	12	130	67-1370-1-ND♦	.51	.45	.39	67-1370-2-ND♦	2,000	210.91/M	SSL-LXA1725YC-TR
		Vert		565	2.2	25	25	130	67-1369-1-ND♦	.51	.45	.39	67-1369-2-ND♦	2,000	210.91/M	SSL-LXA1725GC-TR
10	3.4 x 2.8mm	Rouge/Vert	Transparente comme l'eau	635/565	2.0/2.2	30/25	12/20	130	67-1372-1-ND♦	.91	.80	.69	67-1372-2-ND♦	1,000	379.63	SSL-LXA3025IGC-TR
		Jaune/Vert		585/565	2.1/2.2	30/25	12	130	67-1373-1-ND♦	.91	.80	.69	67-1373-2-ND♦	1,000	379.63	SSL-LXA3025YGC-TR
11	1.27 x 3.2mm	Super rouge	Rouge trans.	660	1.8	30	8	180	67-1355-1-ND♦	1.29	1.13	.97	67-1355-2-ND♦	3,000	514.98/M	CCL-LX45SR†
		Rouge		635	2.1	30	7.2	180	67-1352-1-ND♦	1.19	1.05	.90	67-1352-2-ND♦	3,000	478.39/M	CCL-LX45IT
		Jaune		585	2.3	30	7	180	67-1354-1-ND♦	1.24	1.09	.93	67-1354-2-ND♦	3,000	494.65/M	CCL-LX45YT
		Vert		565	2.2	30	7	180	67-1353-1-ND♦	1.24	1.09	.93	67-1353-2-ND♦	3,000	494.65/M	CCL-LX45GT
12	3.2 x 1.0mm	Super rouge	Transparente comme l'eau	660	1.7	30	30	130	67-1559-1-ND†	.22	.18	.15	67-1559-2-ND†	3,000	119.52/M	SML-LXR85SRC-TR
		Rouge		635	2.0	25	12	130	67-1556-1-ND♦	.22	.18	.15	67-1556-2-ND♦	3,000	119.52/M	SML-LXR85IC-TR
		Jaune		585	2.1	25	10	130	67-1558-1-ND♦	.20	.17	.14	67-1558-2-ND♦	3,000	111.08/M	SML-LXR85YC-TR
		Vert		565	2.2	25	12	130	67-1557-1-ND♦	.19	.17	.13	67-1557-2-ND♦	3,000	106.86/M	SML-LXR85GC-TR
13	3.0 x 2.54mm	Super rouge	Transparente comme l'eau	660	1.7	15	40	180	67-1345-1-ND♦	.88	.78	.67	67-1345-2-ND♦	3,000	365.57/M	CCL-CRS10SR
		Rouge		635	2.0	25	12	180	67-1342-1-ND♦	.59	.52	.45	67-1342-2-ND♦	3,000	246.06/M	CCL-CRS10R
		Jaune		585	2.1	30	8	180	67-1344-1-ND♦	.59	.52	.45	67-1344-2-ND♦	3,000	246.06/M	CCL-CRS10Y
		Vert		565	2.2	25	12	180	67-1343-1-ND♦	.59	.52	.45	67-1343-2-ND♦	3,000	246.06/M	CCL-CRS10G
14	3.0 x 2.0mm	Super rouge	Transparente comme l'eau	660	1.7	30	100	90	67-1341-1-ND♦	.41	.36	.31	67-1341-2-ND♦	2,000	168.72/M	SML-LX23SRC-TR
		Rouge		635	2.0	30	20	90	67-1338-1-ND♦	.30	.27	.23	67-1338-2-ND♦	2,000	126.54/M	SML-LX23IC-TR
		Jaune		585	2.1	30	20	90	67-1340-1-ND♦	.30	.27	.23	67-1340-2-ND♦	2,000	126.54/M	SML-LX23YC-TR
		Vert		565	2.1	25	20	90	67-1339-1-ND♦	.30	.27	.23	67-1339-2-ND♦	2,000	126.54/M	SML-LX23GC-TR
15	2.5 x 2.9mm	Sup. rouge/Sup. rouge	Transparente comme l'eau	660	1.7	30	40	90	67-1349-1-ND♦	1.25	1.10	.95	67-1349-2-ND♦	2,000	520.23/M	CCL-LX253SRRC
		Jaune/Vert		585/565	2.1	30/25	20	90	67-1351-1-ND♦	.81	.72	.61	67-1351-2-ND♦	2,000	337.45/M	CCL-LX253YGC
		Vert/Vert		565	2.0	25	20	90	67-1350-1-ND♦	.81	.72	.61	67-1350-2-ND♦	2,000	337.45/M	CCL-LX253GGC
16	2.0 x 2.5mm	Super rouge	Water Clear**	660	1.7	25	600	25	67-1393-1-ND♦‡	.66	.58	.50	67-1393-2-ND♦‡	1,000	274.17	SSL-LXA228SRC-TR11
		Rouge		635	2.0	30	80	25	67-1384-1-ND♦	.40	.35	.30	67-1384-2-ND♦	1,000	165.91	SSL-LXA228IC-TR11
		Jaune		585	2.1	30	15	50	67-1145-1-ND♦	.41	.36	.31	67-1145-2-ND♦	1,000	167.32	SSL-LXA228YD-TR11
		Jaune		585	2.1	30	30	25	67-1386-1-ND♦	.40	.35	.30	67-1386-2-ND♦	1,000	165.91	SSL-LXA228YC-TR11
		Vert		565	2.1	25	4	50	67-1141-1-ND♦	.41	.36	.31	67-1141-2-ND♦	1,000	167.32	SSL-LXA228GD-TR11
		Vert		565	2.2	25	30	25	67-1385-1-ND♦	.40	.35	.30	67-1385-2-ND♦	1,000	165.91	SSL-LXA228GC-TR11
17	2.0 x 2.5mm	Super rouge	Water Clear**	660	1.7	25	600	25	67-1394-1-ND†	.66	.58	.50	67-1394-2-ND†	1,000	274.17	SSL-LXA228SRC-TR21
		Rouge		635	2.0	30	12	50	67-1143-1-ND♦	.42	.38	.32	67-1143-2-ND♦	1,000	175.75	SSL-LXA228ID-TR21
		Rouge														