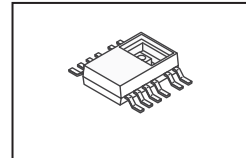


GE Sensing Capteurs de température et d'humidité ChipCap



Caractéristiques : • Sorties de température et d'humidité relative simultanées • Précision $\pm 2\%$ HR, $\pm 0,6^\circ\text{C}$ • Sorties analogiques ou numériques, sélectionnable en usine • Tension d'alimentation : 3,0 à 5,5 V • Boîtier 14-SOP



Type de sortie	Plage de mesure (% HR)	N° de référence Digi-Key	Prix unitaire			N° de référence GE Sensing
			1	10	100	
0 à 1 V c.c. linéaire 0,5 à 4,5 V c.c. ratiométrique Numérique	0 - 100	CHIPCAP-L-ND	19.26	16.85	13.07	CHIPCAP-L
		CHIPCAP-R-ND	19.26	16.85	13.07	CHIPCAP-R
		CHIPCAP-D-ND	16.89	14.78	11.46	CHIPCAP-D

TDK Capteurs d'humidité de la série CHS



Les capteurs d'humidité de la série CHS de TDK sont compacts et extrêmement faciles à mettre en place. Ils contiennent tous les circuits nécessaires ; nul besoin de circuits de commande supplémentaires ni d'étalonnage. Il suffit de brancher le capteur à une alimentation et ce dernier délivrera un courant continu à 100 % d'humidité relative. Il est donc possible de mesurer l'humidité relative à l'aide d'un voltmètre.

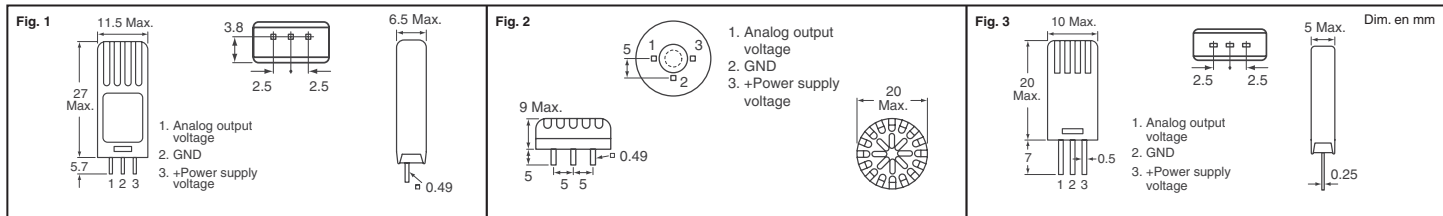


Fig.	Tension d'alimentation (V c.c.)	Plage de mesure (% HR)	Précision nominale HR	N° de référence Digi-Key	Prix unitaire			N° de référence TDK
					1	10	100	
1	5	5 - 95	$\pm 5\%$	445-2577-ND	43.21	38.89	34.57	CHS-UGS
2	5	5 - 95	$\pm 3\%$	445-2578-ND	63.02	54.02	46.81	CHS-UPS
		5 - 95	$\pm 3\%$	445-2579-ND	63.02	54.02	46.81	CHS-UPR
3	5	5 - 90	$\pm 5\%$	445-2575-ND	28.81	25.93	23.05	CHS-GSS
		20 - 85	$\pm 5\%$	445-2576-ND	20.17	18.15	16.14	CHS-MSS

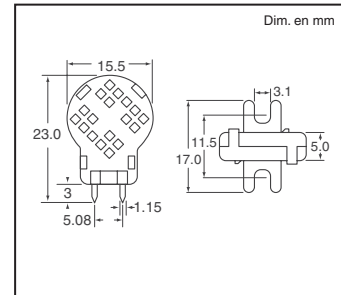
VISHAY BCcomponents Capteur d'humidité capacitif



Le capteur d'humidité atmosphérique capacitif se compose d'une feuille non conductrice, qui est couverte des deux côtés d'une couche d'or. La constante diélectrique de la feuille change en fonction de l'humidité relative de l'atmosphère ambiante et par conséquent la valeur de capacité du capteur est une mesure de l'humidité relative.

Plage d'humidité (HR)	Capacité* (pF)	Sensibilité entre 12-75 % HR (pF/% HR)	Fréquence (kHz)	Tension c.a./c.c. max. (V)	Plage d'humidité de stockage (HR)	Plage de températures ambiantes (°C)		N° de référence Digi-Key	Prix unitaire			N° de référence Vishay
						Fonctionnement	Stockage		1	10	100	
10 - 90%	122 $\pm 15\%$	0,4 $\pm 0,05$	1 - 1000	15	0 - 100%	0 - 85	-25 - 85	BC2325-ND	16.91	15.20	11.97	2381 691 90001

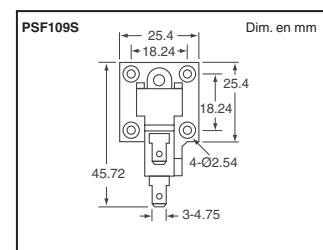
* Capacité à 25 °C : 43 % HR, 100 kHz



WORLD MAGNETICS Commutateurs de pression ultrasensibles

Série PSF109S : Commutateur à vide avec hystérésis (zone morte) pour automatisme. Point de consigne d'aspiration réglable sur le site. Type de commutateur unipolaire bidirectionnel normalement ouvert, normalement fermé. Pour utilisation avec AMP 2-520182-2 ou équivalent.

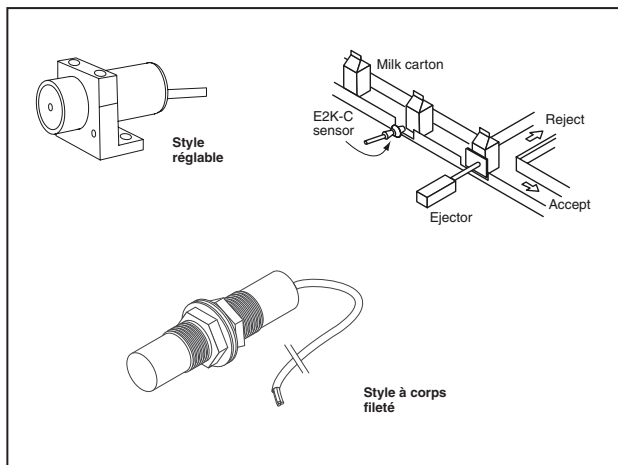
Po H ₂ O	Tolérance	Intensité/tension de fonctionnement	N° de référence Digi-Key	Prix unitaire			N° de référence World Magnetics
				1	10	100	
3 - 8	$\pm 20\%$	3 A 125/250 V c.a.	384-1020-ND	18.94	18.00	13.45	PSF109S-NPT-3-8



OMRON Capteurs de proximité capacitifs



Les capteurs capacitifs fonctionnent de la même façon que les capteurs inductifs à ceci près qu'une plaque est utilisée au lieu d'une bobine dans la tête du capteur. Cette plaque développe un champ capacitif entre le capteur et le sol. Quand un objet entre dans la distance de détection du capteur, le champ capacitif change ce qui est détecté par le capteur et active la sortie. Parfait pour détecter les objets métalliques et non métalliques tels que le verre, le bois, l'eau, les huiles et les plastiques. Fonctionne bien aussi pour la détection de liquides et de solides dans des contenants.



Distance de détection	Description	Type de sortie	N° de référence Digi-Key	Prix unitaire	N° de référence Omron
3 - 25mm	Capteur amplifié, ajustable, NO, 10-40 V c.c.	NPN	Z1071-ND	118.07	E2K-C25ME1
3 - 25mm	Capteur amplifié, ajustable, NF, 10-40 V c.c.	NPN	Z1072-ND	118.07	E2K-C25ME2
3 - 25mm	Capteur amplifié, ajustable, NF, 90-250 V c.a.	SCR	Z1073-ND	152.45	E2K-C25MY1
3 - 25mm	Capteur amplifié, ajustable, NF, 90-250 V c.a.	SCR	Z1074-ND	118.07	E2K-C25MY2
Support de fixation pour capteurs E2K-C.....			Z1659-ND	4.87	Y92E-A34
0 - 4mm	Capteur M12, 3 fils, corps fileté, NO, 10-30 V c.c.	PNP	Z2356-ND	94.64	E2K-X4MF1
0 - 8mm	Capteur M18, 3 fils, corps fileté, NO, 30 V c.c.	PNP	Z2426-ND	90.18	E2K-X8MF1
0 - 15mm	Capteur M30, 3 fils, corps fileté, NO, 10-30 V c.c.	PNP	Z2427-ND	95.58	E2K-X15MF1
0 - 4mm	Capteur M12, 3 fils, corps fileté, NO, 10-30 V c.c.	NPN	Z2423-ND	94.64	E2K-X4ME1
0 - 8mm	Capteur M18, 3 fils, corps fileté, NO, 10-30 V c.c.	NPN	Z2424-ND	90.18	E2K-X8ME1
0 - 15mm	Capteur M30, 3 fils, corps fileté, NO, 10-30 V c.c.	NPN	Z2425-ND	95.58	E2K-X15ME1
0 - 8mm	Capteur M18, 2 fils, corps fileté, NO, 90-250 V c.a.	SCR	Z2421-ND	114.31	E2K-X8MY1
0 - 15mm	Capteur M30, 2 fils, corps fileté, NO, 90-250 V c.a.	SCR	Z2422-ND	123.69	E2K-X15MY1

Livraison gratuite pour les commandes de plus de 65 € ! Tous les prix sont indiqués en euros.

fr.digikey.com — Téléphone (numéro vert) : 0800-161-113 — Téléphone : +31 (0)53-484-9584 — Télécopieur : +33 (0)38-717-0111

(FR091) 2431

