

Description : cet indicateur de niveau de fût est un appareil de mesure de niveau de liquide en continu, sans contact, économique. Conçu pour être utilisé sur des fûts verticaux de 55 gallons renfermant une vaste palette de liquides (eau, eaux usées, huile moteur, fluide hydraulique et carburant diesel). **Caractéristiques :** • S'adapte aux ouvertures NPT (2" ou 3/4") • Précision de 1 gallon avec une résolution de +/-0,5 gallon • Alimenté par deux piles de 9 V (non fournies)

Plage	Température de fonctionnement	Battery Life*	N° de référence Digi-Key	Prix unitaire 1 5	N° de référence SSI Technologies
Jusqu'à 32"	0 à 50 °C	30 jours	734-1162-ND	105.88 95.29	DFT-100-R

* Durée de vie des piles

SMC Composants pneumatiques d'automatisation

SMC Corporation est le premier fabricant mondial de composants pneumatiques d'automatisation. La gamme d'instruments pneumatiques et à fluide sous pression de SMC comprend des capteurs de vide et de pression, des interrupteurs, des jauges, des régulateurs électro-pneumatiques et des commutateurs/capteurs numériques de débit pour l'air, l'eau et les produits chimiques.

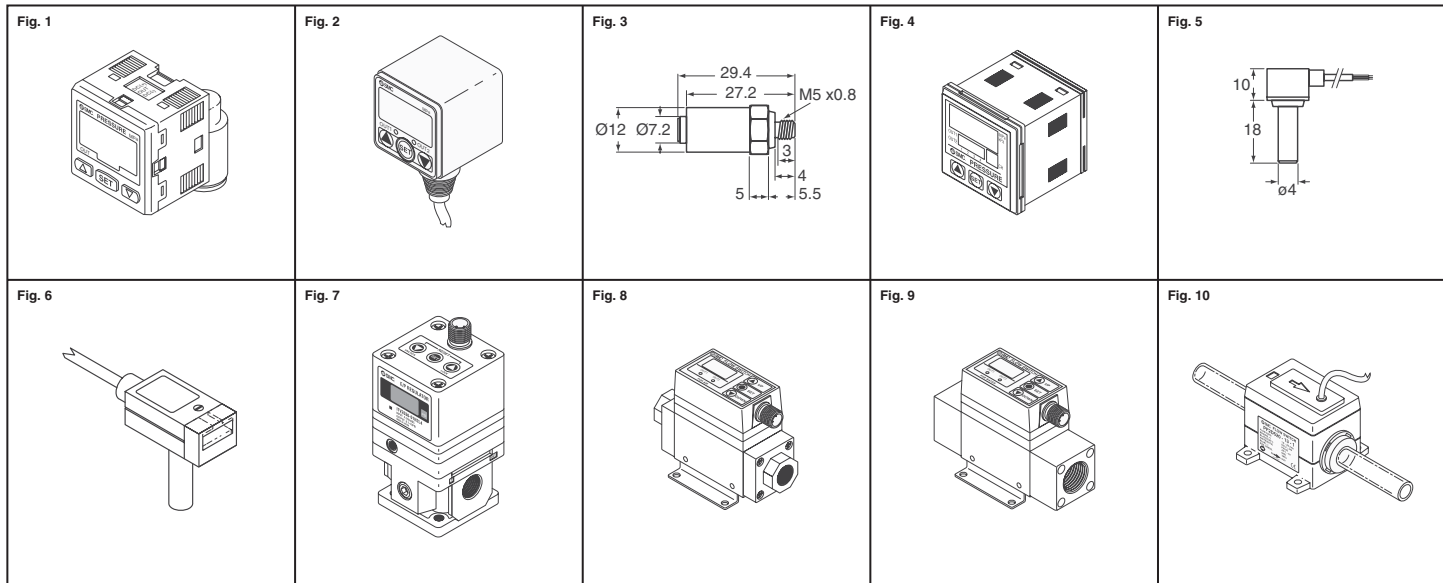


Fig.	Plage de pressions	Pression d'essai	Type de pression	Port	Tension d'alimentation (V c.c.)	Courant d'alimentation max. (mA)	Sortie	Température de fonctionnement (°C)	N° de référence Digi-Key	Prix unitaire	N° de référence SMC	
Série ZSE30/ISE30 — Affichage bicolore												
1	-100 à 100 kPa	500 kPa	Vide	NPT 1/8"	12 - 24	45	PNP	0 - 50	606-1006-ND	73.22	ZSE30-T1-65	
	-100 à 100 kPa	500 kPa	Vide	NPT 1/8"	12 - 24	45	NPN	0 - 50	606-1007-ND	73.22	ZSE30-T1-25	
	0,0 à 1,0 MPa	1,5 MPa	Pression	NPT 1/8"	12 - 24	45	PNP	0 - 50	606-1001-ND	73.22	ISE30-T1-65	
	0,0 à 1,0 MPa	1,5 MPa	Pression	NPT 1/8"	12 - 24	45	NPN	0 - 50	606-1000-ND	73.22	ISE30-T1-25	
	-100 à 100 kPa	500 kPa	Vide	ø1/4" « One Touch »	12 - 24	45	PNP	0 - 50	606-1008-ND	76.31	ZSE30-N7L-65	
	-100 à 100 kPa	500 kPa	Vide	ø1/4" « One Touch »	12 - 24	45	NPN	0 - 50	606-1009-ND	76.31	ZSE30-N7L-25	
2	0,0 à 1,0 MPa	1,5 MPa	Pression	NPT 1/8"	12 - 24	55	PNP x 2, 1 - 5V	0 - 50	606-1011-ND	92.49	ZSE40-T1-62	
	0,0 à 1,0 MPa	1,5 MPa	Pression	NPT 1/8"	12 - 24	55	NPN x 2, 1 - 5V	0 - 50	606-1010-ND	92.49	ZSE40-T1-22	
	0,0 à 1,0 MPa	1,5 MPa	Pression	NPT 1/8"	12 - 24	55	PNP x 2, 1 - 5V	0 - 50	606-1004-ND	92.49	ISE40-T1-62	
	0,0 à 1,0 MPa	1,5 MPa	Pression	NPT 1/8"	12 - 24	55	NPN x 2, 1 - 5V	0 - 50	606-1005-ND	92.49	ISE40-T1-22	
Série PSE530 — Capteur de type distant												
3	0,0 à 1,0 MPa	1,5 MPa	Pression	M5 x 0.8"	12 - 24	15	1 - 5V	0 - 50	606-1019-ND	51.84	PSE530-M5	
	0,0 à 101 kPa	500 kPa	Vide	M5 x 0.8"	12 - 24	15	1 - 5V	0 - 50	606-1020-ND	38.50	PSE531-M5	
Série PSE200 — Contrôleur à canaux multiples												
4	—	—	—	—	12 - 24	55	NPN x 5	0 - 50	606-1016-ND	122.63	PSE200	
	—	—	—	—	12 - 24	55	PNP x 5	0 - 50	606-1017-ND	122.63	PSE201	
Série PSE540 — Capteur compact de type distant à affichage bicolore												
5	0,0 à 101 kPa	500 kPa	Vide	Réducteur enfichable ø4"	12 - 24	15	1 - 5V	0 - 50	606-1021-ND	41.21	PSE541-R04	
	-100 à 100 kPa	500 kPa	Pression	Réducteur enfichable ø4"	12 - 24	15	1 - 5V	0 - 50	606-1022-ND	41.21	PSE543-R04	
Séries PS1000/PS1100 — Contrôleur d'émission électronique												
6	-100 à 400 kPa	1 MPa	Vide	Réducteur ø6"	12 - 24	40	NPN	0 - 60	606-1025-ND	41.08	PS1100-R06L	
Série ITV2000 — Régulateur électro-pneumatique												
7	0,005 à 0,5 MPa	1,0 MPa	Manomètre	NPT 1/4"	24	120	4-20mA	0 - 50	606-1026-ND	292.51	ITV2030-01N2L4	
	0,005 à 0,5 MPa	1,0 MPa	Manomètre	NPT 1/4"	24	120	4-20mA	0 - 50	606-1027-ND	313.82	ITV2030-04N2L4	
	0,005 à 0,5 MPa	1,0 MPa	Manomètre	NPT 1/4"	24	120	4-20mA	0 - 50	606-1028-ND	292.51	ITV2030-31N2L4	
	0,005 à 0,9 MPa	1,0 MPa	Manomètre	NPT 1/4"	24	120	4-20mA	0 - 50	606-1029-ND	292.51	ITV2050-01N2L4	
	0,005 à 0,9 MPa	1,0 MPa	Manomètre	NPT 1/4"	24	120	4-20mA	0 - 50	606-1030-ND	313.82	ITV2050-04N2L4	
	0,005 à 0,9 MPa	1,0 MPa	Manomètre	NPT 1/4"	24	120	4-20mA	0 - 50	606-1031-ND	292.51	ITV2050-31N2L4	
	Support de montage pour ISE30/ZSE30 avec vis de montage									606-1012-ND	1.77	ZS-27-B
	Kit de montage sur panneau pour ISE30/ZSE30 avec vis de montage									606-1013-ND	3.55	ZS-27-C
	Support de montage pour ISE40/ZSE40 avec vis de montage									606-1014-ND	3.85	ZS-24-A
	Kit de montage sur panneau pour ISE40/ZSE40									606-1015-ND	2.54	ZS-24-C
Adaptateur pour montage sur panneau pour PSE200 étanche, avec vis de montage									606-1018-ND	8.25	ZS-26-A	
Câble de capteur de 3 mètres pour PSE530/531									606-1023-ND	7.01	ZS-26-F	

Fig.	Débit (l/min.)	Type de pression	Port	Tension d'alimentation (V c.c.)	Courant d'alimentation max. (mA)	Sortie	Température de fonctionnement (°C)	N° de référence Digi-Key	Prix unitaire	N° de référence SMC
Série PF2A — Contacteur numérique de débit d'air										
8	5 - 50	Manomètre	NPT 1/4"	12 - 24	150	NPN	0 - 50	606-1032-ND	372.38	PF2A750-N02-27
	5 - 50	Manomètre	NPT 1/4"	12 - 24	150	PNP	0 - 50	606-1034-ND	372.38	PF2A750-N04-27
	50 - 500	Manomètre	NPT 1/2"	12 - 24	170	NPN	0 - 50	606-1033-ND	372.38	PF2A751-N04-27
	50 - 500	Manomètre	NPT 1/2"	12 - 24	170	PNP	0 - 50	606-1035-ND	372.38	PF2A751-N04-67
Série PF2W — Contacteur numérique de débit d'eau										
9	2 - 16	Manomètre	NPT 1/2"	12 - 24	70	NPN	0 - 50	606-1036-ND	418.34	PF2W720-N04-27
	2 - 16	Manomètre	NPT 1/2"	12 - 24	70	PNP	0 - 50	606-1038-ND	418.34	PF2W720-N04-67
	10 - 100	Manomètre	NPT 3/4"	12 - 24	80	NPN	0 - 50	606-1037-ND	492.21	PF2W711-N06-27
	10 - 100	Manomètre	NPT 3/4"	12 - 24	80	PNP	0 - 50	606-1039-ND	492.21	PF2W711-N06-67
Série PF2D — Contacteur numérique de débit d'eau désionisée ou de flux chimique										
10	1.8 - 20	Manomètre	1/2"	12 - 24	20	1 - 5V	0 - 50	606-1040-ND	476.56	PF2D520-13-1
	1.8 - 20	Manomètre	1/2"	12 - 24	20	4-20mA	0 - 50	606-1041-ND	476.56	PF2D520-13-2

Livraison gratuite pour les commandes de plus de 65 € ! Tous les prix sont indiqués en euros.

fr.digikey.com — Téléphone (numéro vert) : 0800-161-113 — Téléphone : +31 (0)53-484-9584 — Télécopieur : +33 (0)38-717-0111

(FR091) 2417

