



## Capteurs de lumière ambiante



Fig.	Boîtier	Longueur d'onde de crête (nm)	Bande passante (nm)	Photocourant de typ. standard (µA)	Angle de vision (°)	N° de référence Digi-Key	Prix unitaire			N° de référence Vishay
							1	10	100	
1	0805 SMD	550	450 - 610	12	120	751-1056-1-ND†	1.08	.85	.73	TEMT6200FX01
						751-1056-2-ND‡	1011.95/3,000			TEMP6200FX01
2	1206 SMD	540	430 - 610	0.04	120	751-1051-1-ND†	2.08	1.59	1.37	TEMD6010FX01
						751-1051-2-ND‡	1935.73/3,000			TEMD6010FX01
						751-1055-1-ND†	1.22	.97	.83	TEMT6000X01
3	3mm	570	360 - 970	200	60	751-1057-ND	.59	.46	.36	TEPT4400
4	5mm	570	360 - 970	350	40	751-1058-ND	.63	.49	.38	TEPT5600
5	5mm	570	360 - 970	75	100	751-1059-ND	.63	.49	.38	TEPT5700

† Bande coupée ‡ Bande et bobine

## Capteurs réfléchissants



Fig.	Plage de fonctionnement (mm)	Distance de fonctionnement de crête (mm)	Sortie	Boîtier	N° de référence Digi-Key	Prix unitaire			N° de référence Vishay
						1	10	100	
6	0 - 4.5	≤0.5	Transistor	—	751-1025-ND	1.07	.86	.72	CNV70
7	0.2 - 4.0	1	Transistor	Sorties droites, sorties recourbées	751-1031-ND	.97	.84	.65	TCRT1000
					751-1032-ND	.99	.80	.67	TCRT1010
8	0.2 - 15	2.5	Transistor	—	751-1033-5-ND	.97	.84	.65	TCRT5000
					751-1034-5-ND	.97	.84	.65	TCRT5000L
9	2 - 25	6	Photodiode PIN	—	751-1029-1-ND†	2.66	2.03	1.74	TCND5000
					751-1029-2-ND‡	1645.04/2,000			TCND5000

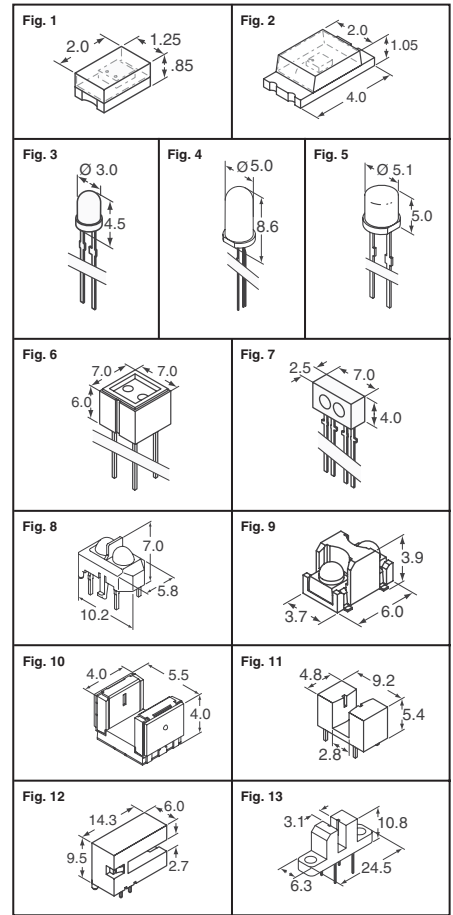
† Bande coupée ‡ Bande et bobine

## Capteurs interrupteurs ou transmissifs



Fig.	Écart (mm)	Boîtier	Ouverture (mm)	Temps de montée/chute (µs)	N° de référence Digi-Key	Prix unitaire de bande coupée			§ Prix bande et bobine 2 000	N° de référence Vishay
						1	10	100		
10	3.0	—	0.3	20 / 30	751-1030-1-ND	1.81	1.44	1.23	568.30/M	TCPT1300X01
				20 / 30	751-1040-1-ND	2.06	1.57	1.35	636.44/M	TCUT1300X01
11	2.8	—	0.5	15 / 10	751-1036-5-ND†	.94	.75	.63	—	TCST1230
12	2.7	—	0.5	15 / 10	751-1039-5-ND†	1.39	1.20	.93	—	TCST5250
				10 / 8	751-1035-5-ND†	1.23	.99	.82	—	TCST1202
13	3.1	Sans bride	0.5	10 / 8	751-1037-5-ND†	1.36	1.07	.90	—	TCST2202
				10 / 8	751-1038-5-ND†	1.53	1.20	1.01	—	TCST2300

† Tube § Pour obtenir le numéro de référence de bande et bobine, remplacer 1-ND par 2-ND.



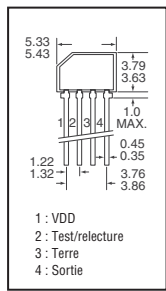
Microelectronic Integrated Systems

## CI à effet Hall linéaires programmables

### Caractéristiques :

- Quad commuté/découplé stabilisé
- Sortie ratiométrique pour interface A/N
- Tension de polarisation réglable (V<sub>DD</sub>)
- Très faible écart de température de tension de polarisation
- Sensibilité réglable
- Compensation de température de sensibilité réglable

Dimensions en mm



Description	Plage de temp. (°C)	Boîtier	N° de référence Digi-Key	Prix unitaire			
				1	10	25	50
CI Hall linéaire programmable de précision	-40 - 85	4-SIP(VA)	MLX90215EVA-ND◆	7.80	5.87	4.85	4.05
CI Hall linéaire programmable de précision			MLX90215LVA-ND◆	8.72	6.55	5.42	4.52
CI Hall linéaire programmable de précision, 10 mV/mT, 2,5 V			MLX90215LVA-BC03-ND	15.55	11.69	9.66	8.05
CI Hall linéaire programmable de précision, 20 mV/mT, 2,5 V	-40 - 150	4-SIP(VA)	MLX90215LVA-CC03-ND	15.55	11.69	9.66	8.05
CI Hall linéaire programmable de précision, 50 mV/mT, 2,5 V			MLX90215LVA-GC03-ND	15.55	11.69	9.66	8.05
CI Hall linéaire programmable de précision, 100 mV/mT, 1 V			MLX90215LVA-LA03-ND	15.55	11.69	9.66	8.05
CI Hall linéaire programmable de précision, 100 mV/mT, 2,5 V			MLX90215LVA-LC03-ND	15.55	11.69	9.66	8.05
Carte fille pour appareils PTC .....			PTC-04-DB-90316-ND	118.58	—	—	—
Programmeur pour appareils PTC.....			PTC-04-ND	1209.52	—	—	—

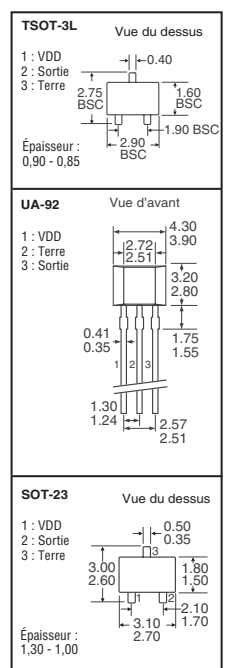
◆ Conforme à RoHS

## CI de capteurs à effet Hall — série US



Boîtier	Tension d'alimentation	Point de fonctionnement (mT)			Point de libération (mT)			Type de sortie	Type de fonctionnement	Plage de températures	N° de référence Digi-Key	Prix unitaire de bande coupée			N° de référence Digi-Key	Prix de bande et bobine 3 000
		Min.	Typique	Max.	Min.	Typique	Max.					1	10	25		
TSOT-3L UA-92	3.5 - 24	1.0	5.0	9.0	-9.0	-5.0	-1.0	Drain ouvert	Bidirectionnel	-40 à 85 °C	US1881ESECT-ND◆	1.35	1.01	.78	.46	299.84/M
											US1881EUA-ND§	1.41	1.07	.82	.49	
SOT-23 UA-92	3.5 - 24	0.5	—	9.5	-9.5	—	-0.5	Drain ouvert	Bidirectionnel	-40 à 150 °C	US1881LSOCT-ND	1.41	1.10	.85	.51	—
											US1881LUA-ND§	1.57	1.18	.91	.54	
TSOT-3L UA-92	3.5 - 24	0.5	—	9.5	-9.5	—	-0.5	Drain ouvert	Bidirectionnel	-40 à 150 °C	US1881LSECT-ND◆	1.49	1.13	.87	.51	333.72/M
											US2881EUA-ND§	1.64	1.29	.99	.59	
SOT-23 TSOT-3L UA-92	3.5 - 24	0.5	2.0	4.5	-4.5	-2.0	-0.5	Drain ouvert	Bidirectionnel	-40 à 85 °C	US2881ESECT-ND◆	1.49	1.13	.87	.51	333.72/M
											US2881EUA-ND§	1.57	1.18	.91	.54	
SOT-23 UA-92	3.5 - 24	0.5	—	9.5	-9.5	—	-0.5	Drain ouvert	Bidirectionnel	-40 à 150 °C	US2881LSOCT-ND	1.77	1.38	1.07	.64	474.07/M
											US2881LUA-ND◆§	1.74	1.32	1.01	.60	
SOT-23 TSOT-23 UA-92	3.5 - 24	-3.0	—	6.0	-6.0	—	3.0	Drain ouvert	Bipolaire	-40 à 85 °C	US2882ESECT-ND◆	1.47	1.14	.88	.53	316.78/M
											US2882EUA-ND§	1.49	1.13	.87	.51	
SOT-23 UA-92	3.5 - 24	-2.0	2.0	6.0	-6.0	-2.0	2.0	Drain ouvert	Bidirectionnel	-40 à 150 °C	US2882LSOCT-ND	1.47	1.14	.88	.53	—
											US2882LUA-ND◆§	1.66	1.25	.96	.57	
TSOT-3L UA-92	3.5 - 24	-3.5	—	6.0	-6.0	—	3.5	Drain ouvert	Bidirectionnel	-40 à 150 °C	US2882LSECT-ND◆	1.58	1.19	.92	.54	351.51/M
											US4881EUA-ND§	1.41	1.07	.82	.49	
UA-92	2.2 - 18	0.5	2.0	4.5	-4.5	-2.0	-0.5	Drain ouvert	Bidirectionnel	-40 à 85 °C	US4881LUA-ND§	1.57	1.18	.91	.54	—
											US4881LUA-ND§	1.57	1.18	.91	.54	
UA-92	3.5 - 24	15	25	30	9.5	20	28	Drain ouvert	Unidirectionnel	-40 à 85 °C	US5881EUA-ND§	1.63	1.23	.95	.56	—
											US5881LUA-ND§	1.81	1.37	1.05	.63	
TSOT-3L TSOT-3L UA-92	3.5 - 24	7	12	15	3.5	7.5	10	Drain ouvert	Unipolaire	-40 à 85 °C	US5781ESECT-ND◆	1.73	1.30	1.00	.60	385.39/M
											US5782ESECT-ND◆	1.78	1.34	1.03	.61	
TSOT-3L TSOT-3L UA-92	3.5 - 24	7	12	15	3.5	7.5	10	Drain ouvert	Unipolaire	-40 à 150 °C	US5781EUA-ND§	1.81	1.37	1.05	.63	—
											US5781LUA-ND§	1.81	1.37	1.05	.63	
TSOT-3L TSOT-3L UA-92	3.5 - 24	7	12	15	3.5	7.5	10	Drain ouvert	Unipolaire	-40 à 150 °C	US5781LSECT-ND◆	1.91	1.45	1.11	.66	428.59/M
											US5782LSECT-ND◆	1.97	1.49	1.15	.68	
TSOT-3L TSOT-3L UA-92	3.5 - 24	7	12	15	3.5	7.5	10	Drain ouvert	Unipolaire	-40 à 150 °C	US5781LUA-ND§	2.02	1.52	1.17	.70	441.29/M
											US5781LUA-ND§	2.02	1.52	1.17	.70	

◆ Conforme à RoHS † Unidirectionnel est uniquement sensible au pôle nord ou sud d'un aimant. Bidirectionnel est sensible à des champs magnétiques alternants à la fois du pôle nord et du pôle sud. § En vrac



Digi-Reel® La plupart des composants à découper à technologie CMS sont disponibles sur une Digi-Reel®. Pour connaître la référence bobine Digi-Reel, modifier 1-ND en 6-ND ou CT-ND en DKR-ND. Voir les services Digi-Key® en page 2 pour plus d'informations.

**Livraison gratuite pour les commandes de plus de 65 € ! Tous les prix sont indiqués en euros.**

fr.digikey.com — Téléphone (numéro vert) : 0800-161-113 — Téléphone : +31 (0)53-484-9584 — Télécopieur : +33 (0)38-717-0111

(FR091) 2405