

Fig.	Type de sortie	Largueur de fente en pouces (mm)	Écartement entre les broches en pouces (mm)	N° de référence Digi-Key	1	Prix unitaire 100	250	N° de référence TT Electronics
Optique à fente								
1	Phototransistor RBE	.190 (4.83)	.320 (8.13)	365-1008-ND	1.82	1.06	1.02	PB620
2	Phototransistor	.150 (3.81)	.300 (7.62)	365-1017-ND	1.84	1.08	1.04	OPB804
3	Phototransistor	.20 (5.08)	—	365-1260-ND	4.71	2.75	2.64	OPB817Z
4	Phototransistor	.200 (5.08)	.400 (10.16)	365-1264-ND	6.43	3.75	3.60	OPB917BZ
5	Phototransistor	.100 (2.54)	.300 (7.62)	365-1019-ND	2.54	1.49	1.43	OPB818
6	Photologique	.125 (3.18)	—	365-1021-ND	2.35	1.38	1.33	OPB848
7	Photologique	.190 (4.83)	.320 (8.13)	365-1234-ND	6.01	3.50	3.37	OPB941W51Z
		365-1265-ND		5.99	3.49	3.36	OPB930W55Z	
		365-1090-ND		2.35	1.38	1.33	OPB625	
8	Photologique	.125 (3.18)	.320 (8.13)	365-1111-ND	4.07	2.38	2.29	OPB970N11
		365-1113-ND		3.59	2.10	2.01	OPB973N51	
		365-1087-ND		3.31	1.94	1.86	OPB460L11	
9	Phototransistor	.125 (3.18)	—	365-1341-ND	4.52	2.64	2.54	OPB880P51Z
10	Photologique	.125 (3.18)	—	365-1246-ND	5.27	3.07	2.95	OPB990T55Z
10	Phototransistor	.125 (3.18)	—	365-1235-ND	4.50	2.62	2.52	OPB891T51Z
		.125 (3.18)	—	365-1401-ND	4.38	2.55	2.46	OPB829CZ
11	Phototransistor	.205 (5.21)	.380 (9.65)	365-1105-ND	2.26	1.33	1.28	OPB855
12	Phototransistor	.125 (3.18)	.320 (8.13)	365-1335-ND	4.87	2.84	2.73	OPB830W55Z
				365-1337-ND	6.22	3.63	3.49	OPB840W11Z
				365-1101-ND	3.40	1.99	1.91	OPB840L11
				365-1338-ND	4.90	2.85	2.75	OPB841W55Z
				365-1106-ND	3.61	2.11	2.03	OPB865N11
14	Phototransistor	.160 (4.06)	.300 (7.62)	365-1099-ND	1.96	1.15	1.11	OPB825
15	Phototransistor	.150 (3.81)	.275 (6.99)	365-1089-ND	1.82	1.06	1.02	OPB610
16	Photologique	.125 (3.18)	.320 (8.13)	365-1110-ND	4.17	2.44	2.34	OPB960T11
				365-1112-ND	3.42	2.00	1.93	OPB970T55
17	Photologique	.125 (3.18)	—	365-1402-ND	5.43	3.16	3.05	OPB981T51Z
				365-1403-ND	5.34	3.11	2.99	OPB990T51Z
Drapeau optique à fente								
18	Transistor	.080 (2.03)	.275 (6.99)	365-1009-ND	4.52	2.64	2.54	OPB680
Optique à fente à large écart								
16	Phototransistor	.375 (9.53)	.570 (14.48)	365-1094-ND	2.75	1.61	1.55	OPB800L55
				365-1095-ND	2.82	1.65	1.59	OPB810L51
				365-1097-ND	2.70	1.58	1.52	OPB811L55
19	Phototransistor	.375 (9.53)	—	365-1331-ND	4.78	2.78	2.68	OPB810W51Z
				365-1333-ND	4.57	2.66	2.56	OPB811W55Z
20	Phototransistor	.375 (9.53)	—	365-1400-ND	4.90	2.85	2.75	OPB815WZ
21	Phototransistor	1.26 (32)	—	365-1262-ND	6.59	3.84	3.70	OPB819Z

Capteurs

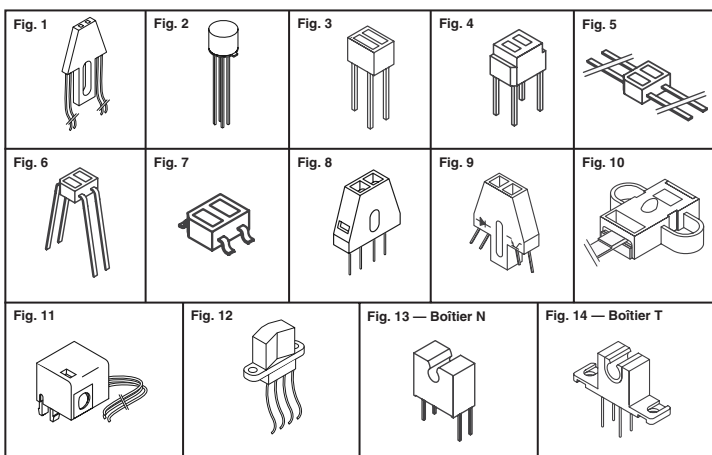


Fig.	Courant direct continu (mA)	Tension c.c. inverse	Tension V(BR)CEO (min.)	Longueur min. de fil de connexion en pouces (mm)	N° de référence Digi-Key	1	Prix unitaire 100	250	N° de référence TT Electronics
5	50	5.0	30	.374 (9.5)	365-1407-ND	.42	.25	.24	OPB609AX
6	50	5.0	30	.370 (9.4)	365-1408-ND	.42	.25	.24	OPB609RA
7	50	5.0	30	.038 (.95)	365-1409-1-ND	.72	.47	.40	OPB609GU
					365-1409-2-ND	321	86/1,000		
8	40	2.0	30	.15 (3.81)	365-1014-ND*	2.68	1.56	1.50	OPB742
					365-1015-ND*	3.33	1.94	1.87	OPB745
9	40	2.0	30	.165 (4.19)	365-1091-ND	3.07	1.80	1.73	OPB704

0 Bande coupée † Bande et bobine * Tension collecteur-émetteur : OPB742 : 30 V; OPB745 : 15 V

Capteur de couleur réfléchissante

Fig.	Courant direct continu (mA)	Tension d'alimentation V _{DD}	N° de référence Digi-Key	1	Prix unitaire 100	250	N° de référence TT Electronics
10	30	5	365-1378-ND	21.11	12.29	11.81	OPB780Z

Capteurs d'objets réfléchissants Photologic®

Fig.	Tension d'alimentation c.c. de fonctionnement	Longueur min. de fil de connexion en pouces (mm)	N° de référence Digi-Key	1	Prix unitaire 100	250	N° de référence TT Electronics
11	4.75 - 5.25	18.0 (457.2)	365-1255-ND	7.92	4.61	4.44	OPB716Z
12	4.75 - 5.25	12.0 (304.8)	365-1258-ND	8.24	4.80	4.61	OPB770TZ

Capteurs d'objets réfléchissants

Fig.	Courant direct continu (mA)	Tension c.c. inverse	Tension V(BR)CEO (min.)	Longueur min. de fil de connexion en pouces (mm)	N° de référence Digi-Key	1	Prix unitaire 100	250	N° de référence TT Electronics
1	100	2.0	25	18.0 (457.2)	365-1399-ND	10.46	6.09	5.86	OPB700ALZ
					365-1364-ND	9.25	5.39	5.18	OPB700Z
					365-1253-ND	12.09	7.04	6.77	OPB701ALZ
2	50	3.0	30	.50 (12.7)	365-1012-ND	7.08	4.13	3.97	OPB710
3	50	2.0	15	.45 (11.43)	365-1093-ND	3.13	1.83	1.76	OPB707A
					365-1092-ND	2.42	1.42	1.36	OPB706A
4	50	2.0	30	.180 (4.57)	365-1088-ND	1.47	.86	.83	OPB606A

Capteurs de tubes contenant du liquide

Fig.	Courant direct continu (mA)	Tension c.c. inverse	Tension V(BR)CEO (min.)	Longueur min. de fil de connexion en pouces (mm)	N° de référence Digi-Key	1	Prix unitaire 100	250	N° de référence TT Electronics
13	50	2.0	30	.33 (8.38)	365-1236-ND	5.87	3.43	3.29	OPB350
					365-1237-ND	6.27	3.66	3.51	OPB350L187
					365-1238-ND	6.27	3.66	3.51	OPB350L250Z
					365-1405-ND	6.27	3.66	3.51	OPB350L062
14	50	2.0	25	24 (610)	365-1239-ND	8.17	4.77	4.58	OPB350W187Z
					365-1240-ND	8.17	4.77	4.58	OPB350W250Z
				24 (610)	365-1406-ND	8.17	4.77	4.58	OPB350W062Z

Digi-Reel® La plupart des composants à découper à technologie CMS sont disponibles sur une Digi-Reel®. Pour connaître la référence bobine Digi-Reel, modifier 1-ND en 6-ND ou CT-ND en DKR-ND. Voir les services Digi-Key® en page 2 pour plus d'informations.

Livraison gratuite pour les commandes de plus de 65 € ! Tous les prix sont indiqués en euros.