

## Diodes électroluminescentes infrarouges

Fig.	Style/ boîtier	V <sub>ceo</sub> (V)	IC (mA)	Longueur d'onde de sensibilité de crête	N° de référence Digi-Key	Prix unitaire			N° de référence Honeywell
						1	100	250	
<b>AIGaAs</b>									
1	Vue latérale	1.7	50	880nm	480-1968-ND	1.48	.73	.68	SEP8736-002
		1.7	50	880nm	480-1969-ND	1.63	.81	.76	SEP8736-003
2	T-1	1.7	50	880nm	480-1965-ND	1.63	.81	.76	SEP8705-003
		1.7	20	880nm	480-2985-ND	1.66	.85	.80	SEP8705-002
3	Vue latérale	1.7	50	880nm	480-1966-ND	1.33	.63	.59	SEP8706-002
		1.7	50	880nm	480-1967-ND	1.41	.67	.62	SEP8706-003
4	Coaxial	1.8	50	880nm	480-1977-ND	4.51	2.69	2.52	SE1470-003L
		1.8	50	880nm	480-1978-ND	4.61	2.75	2.58	SE1470-004L
5	Mini-boule	1.8	75	880nm	480-1980-ND	2.86	1.56	1.46	SE2470-002
		1.9	100	880nm	480-1981-ND	4.10	2.35	2.20	SE3470-003
6	TO-46	1.9	100	880nm	480-1983-ND	3.90	2.23	2.09	SE5470-003
		1.9	100	880nm	480-1984-ND	3.97	2.27	2.13	SE5470-004
<b>GaAs</b>									
2	T-1	1.5	50	935nm	480-1961-ND	1.44	.70	.66	SEP8505-002
		1.5	50	935nm	480-1962-ND	1.15	.54	.51	SEP8506-001
3	Vue latérale	1.5	50	935nm	480-1963-ND	1.27	.61	.56	SEP8506-002
		1.5	50	935nm	480-1964-ND	1.33	.63	.59	SEP8506-003
4	Coaxial	1.6	50	935nm	480-1976-ND	4.33	2.52	2.37	SE1450-003L
		1.6	50	935nm	480-2980-ND	4.49	2.67	2.50	SE1450-004L
5	Mini-boule	1.6	75	935nm	480-1979-ND	2.64	1.44	1.35	SE2460-003
		1.7	100	935nm	480-1982-ND	3.80	2.03	1.87	SE5455-003
6	TO-46	1.7	100	935nm	480-2981-ND	3.79	2.17	2.03	SE3455-003
		1.7	100	935nm	480-2982-ND	3.79	2.17	2.03	SE5450-013
		1.7	100	935nm	480-2983-ND	3.79	2.17	2.03	SE5455-002
		1.7	100	935nm	480-2984-ND	3.73	2.13	2.00	SE5455-004

◆ Conforme à RoHS

## Phototransistors au silicium PNPN



Fig.	Type de sortie	V <sub>cc</sub> (V)	Courant de sortie max. (mA)	Montée/ descente (µs)	N° de référence Digi-Key	Prix unitaire			N° de référence Honeywell
						1	100	250	
<b>Silicium</b>									
1	Transistor	30	10.0	15	480-1957-ND	1.41	.67	.62	SDP8436-002
		30	17.5	15	480-1958-ND	1.41	.67	.62	SDP8436-003
2	Transistor	30	14	15	480-1951-ND	1.52	.75	.71	SDP8405-002
		30	24	15	480-1952-ND	1.52	.74	.69	SDP8405-003
		30	0.92	15	480-1953-ND	1.55	.77	.73	SDP8405-013
		30	1.85	15	480-1954-ND	1.41	.69	.65	SDP8405-014
3	Transistor	30	3.60	15	480-1955-ND	1.15	.54	.51	SDP8406-002
		30	6.50	15	480-1956-ND	1.15	.54	.51	SDP8406-003
4	Transistor	30	3.0	15	480-1970-ND	3.97	2.27	2.13	SD1440-003L
		30	4.0	15	480-1971-ND	2.47	1.32	1.24	SD2440-003
5	Transistor	30	7.0	15	480-1972-ND	2.54	1.36	1.28	SD2440-004
		15	8.0 min.	75	480-2976-ND	4.02	2.30	2.16	SD5410-003
7	Transistor	30	4.0 min.	15	480-2977-ND	3.62	2.04	1.87	SD5443-002
		30	8.0 min.	15	480-2978-ND	3.62	2.04	1.87	SD5443-003
		30	16.0 min.	15	480-2979-ND	3.55	2.03	1.91	SD5443-004
		30	8.0	2	480-1973-ND	4.46	2.60	2.44	SD5491-004
8	Transistor	30	2.0 min.	15	480-2975-ND	3.68	2.07	1.91	SD3443-003
<b>Réjection de lumière faible</b>									
3	Transistor	30	6.0	15	480-1959-ND	1.46	.71	.66	SDP8476-201

## Détecteurs Optoschmitt



Fig.	Type de sortie	V c.c. (V)	Courant de sortie max. (mA)	Montée/ chute (ns)	N° de référence Digi-Key	Prix unitaire			N° de référence Honeywell
						1	100	250	
7	TTL	16	18	60/15	480-1974-ND	4.29	2.51	2.35	SD5600-001
		16	18	60/15	480-1975-ND	4.24	2.47	2.32	SD5620-001
9	TTL	12	18	60/15	480-1960-ND	2.68	1.46	1.37	SDP8600-001
<b>Sortie à collecteur ouvert</b>									
10	TTL	12	15	7	480-1950-ND	3.04	1.65	1.55	SDP8314-301

## Capteurs Optoschmitt à fente

Fig.	Type de sortie	V c.c. (V)	Courant de sortie max. (mA)	Montée/ chute (ns)	N° de référence Digi-Key	Prix unitaire			N° de référence Honeywell
						1	100	250	
<b>Transmissif</b>									
11	Diode	7	15	70	480-1945-ND	6.56	3.94	3.74	HOA6990-T51
		10	10	60/15	480-1933-ND	4.46	2.59	2.43	HOA0961-N51
12	Transistor Collecteur ouvert	10	10	60/15	480-1934-ND	4.31	2.51	2.36	HOA0971-N51
		12	15	70	480-1943-ND	5.12	3.06	2.86	HOA6961-T51
13	Collecteur ouvert	4.5-12	50	70	480-2974-ND	7.47	4.67	4.44	HOA6991-T51
14	Déclencheur Schmitt	12	12	60/15	480-1941-ND	4.95	2.96	2.77	HOA2004-001
15	Transistor	12	12	60/6	480-1942-ND	7.85	4.91	4.67	HOA2005-001
16	Totem pôle	7	15	70	480-1944-ND	4.42	2.62	2.46	HOA6972-N55
		12	15	70	480-1946-ND	8.96	5.85	5.46	HOA6991-T55
<b>Transmissif connectable — Conforme à RoHS</b>									
16	Totem pôle	5.5	40	70	480-1947-ND	8.11	5.08	4.82	HOA7720-M22
<b>Détecteur codeur — Conforme à RoHS</b>									
17	Logique d'inversion	5.5	7	100	480-1949-ND	3.00	1.69	1.56	HLC2701-001

◆ Conforme à RoHS



## Capteurs d'objets réfléchissants

Fig.	Type de sortie	V c.c. (V)	Courant de sortie max. (mA)	Montée/ descente (µs)	N° de référence Digi-Key	Prix unitaire			N° de référence Honeywell
						1	100	250	
18	Transistor	30	30	15	480-1928-ND	3.75	2.15	2.01	HOA0149-001
		30	30	15	480-1935-ND	3.95	2.26	2.12	HOA1397-002
19	Transistor Darlington	15	30	75	480-1936-ND	4.01	2.30	2.15	HOA1397-032
		30	30	15	480-1948-ND	2.49	1.33	1.25	HLC1395-001
21	Transistor Darlington	30	30	15	480-1985-ND	11.06	7.13	6.89	HOA1180-002
		30	50	15	480-2971-ND	8.06	5.05	4.79	HOA2498-002
		15	50	75	480-2960-ND	12.62	8.32	8.03	HOA1180-003
		30	30	15	480-1986-ND	9.72	6.27	6.06	HOA1404-002
22	Transistor Darlington	15	50	75	480-2961-ND	9.77	6.31	6.09	HOA1404-003
		30	0.2	15	480-1987-ND	4.37	2.55	2.39	HOA1405-001
23	Transistor	30	50	15	480-2962-ND	18.09	12.67	12.22	HOA1406-001
		30	0.8	15	480-1988-ND	4.44	2.59	2.42	HOA1405-002
		30	50	15	480-2957-ND	2.62	1.40	1.31	HLC1395-002
24	Photodarlington	15	50	75	480-2963-ND	6.89	4.14	3.93	HOA1180-033
<b>Transmissif</b>									
11	Transistor	30	50	15	480-2958-ND	5.99	3.67	3.48	HOA0881-T55
		30	50	15	480-2969-ND	6.73	4.21	4.00	HOA1887-012
25	TTL	4.5-5	50	100ns	480-2959-ND	6.78	4.07	3.87	HOA0901-012
26	Transistor Darlington	30	30	15	480-1989-ND	7.63	4.77	4.53	HOA1877-001
		30	50	15	480-2966-ND	7.83	4.90	4.66	HOA1877-002
27	Transistor	15	50	75	480-2967-ND	8.66	5.41	5.05	HOA1877-003
		30	50	15	480-2965-ND	7.83	4.90	4.66	HOA1875-002
28	10kΩ Pull-Up	12	50	60/15ns	480-2970-ND	4.37	2.55	2.39	HOA2001-001
29	Transistor	30	50	15	480-2968-ND	4.84	2.89	2.70	HOA1884-012
<b>Paire émetteur/détecteur</b>									
31	—	2-7	10	—	480-2972-ND†	11.73	7.74	7.47	HOA6299-002
		4.5-12	10	5	480-2973-ND‡	13.61	8.98	8.67	HOA6299-003

† Émetteur ‡ Détecteur § Polarisation à l'alimentation 10 kΩ ¶ Polarisation à l'alimentation 2,4 kΩ

## Capteurs optiques à fente

Fig.	Type de sortie	V c.c. (V)	Courant de sortie max. (mA)	Montée/ descente (µs)	N° de référence Digi-Key	Prix unitaire			N° de référence Honeywell
						1	100	250	
11	Transistor	30	15	15	480-1939-ND	5.54	3.40	3.22	HOA1881-012
		30	30	15	480-1931-ND	5.18	3.10	2.90	HOA0890-L51
12	Transistor	30	30	15	480-1938-ND	4.60	2.75	2.57	HOA1879-015
		30	30	15	480-1929-ND	3.43	1.94	1.78	HOA0866-T55
		30	30	15	480-1930-ND	3.89	2.23	2.09	HOA0875-N51
24	Transistor	30	30	15	480-1937-ND	6.84	4.10	3.90	HOA1870-031
27	Transistor	30	82	15	480-1940-ND	3.05	1.72	1.58	HOA1882-012
28	Darlington	15	50	75	480-2964-ND	4.07	2.33	2.19	HOA1873-013
<b>Codeur transmissif — Conforme à RoHS</b>									
30	TTL	5.5	12	20	480-1932-ND	7.28	4.55	4.32	HOA0902-011

◆ Conforme à RoHS

**Livraison gratuite pour les commandes de plus de 65 € ! Tous les prix sont indiqués en euros.**

fr.digikey.com — Téléphone (numéro vert) : 0800-161-113 — Téléphone : +31 (0)53-484-9584 — Télécopieur : +33 (0)38-717-0111

(FR091) 2401



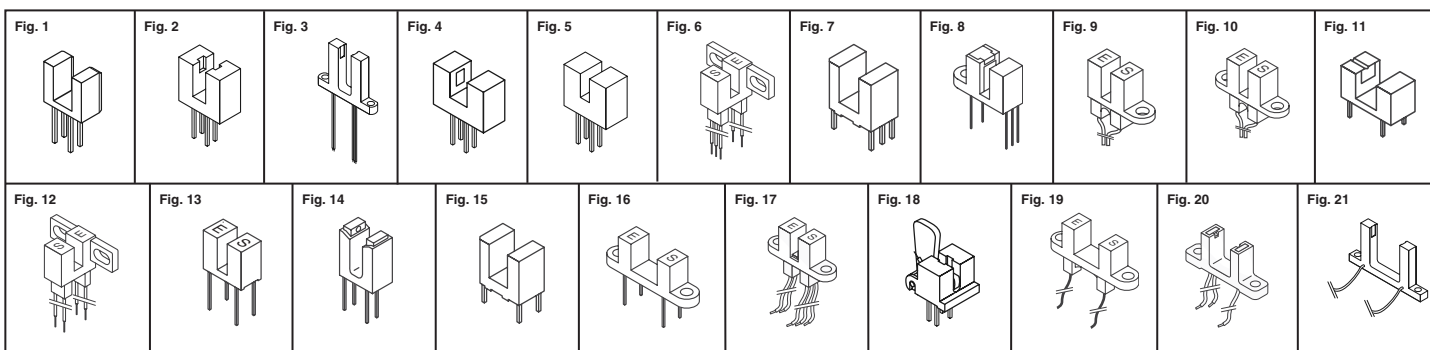


Fig.	Type de sortie	Largeur de fente en pouces (mm)	Écartement entre les broches en pouces (mm)	N° de référence Digi-Key	Prix unitaire 1	Prix unitaire 100	Prix unitaire 250	N° de référence TT Electronics
<b>Optique à fente</b>								
1	Phototransistor RBE	.190 (4.83)	.320 (8.13)	365-1008-ND	1.82	1.06	1.02	PB620
2	Phototransistor	.150 (3.81)	.300 (7.62)	365-1017-ND	1.84	1.08	1.04	OPB804
3	Phototransistor	.20 (5.08)	—	365-1260-ND	4.71	2.75	2.64	OPB817Z
4	Phototransistor	.200 (5.08)	.400 (10.16)	365-1264-ND	6.43	3.75	3.60	OPB917BZ
5	Phototransistor	.100 (2.54)	.300 (7.62)	365-1019-ND	2.54	1.49	1.43	OPB818
6	Photologique	.125 (3.18)	—	365-1021-ND	2.35	1.38	1.33	OPB848
7	Photologique	.190 (4.83)	.320 (8.13)	365-1234-ND	6.01	3.50	3.37	OPB941W51Z
		365-1265-ND		5.99	3.49	3.36	OPB930W55Z	
		365-1090-ND		2.35	1.38	1.33	OPB625	
8	Photologique	.125 (3.18)	.320 (8.13)	365-1111-ND	4.07	2.38	2.29	OPB970N11
		365-1113-ND		3.59	2.10	2.01	OPB973N51	
		365-1087-ND		3.31	1.94	1.86	OPB460L11	
9	Phototransistor	.125 (3.18)	—	365-1341-ND	4.52	2.64	2.54	OPB880P51Z
10	Photologique	.125 (3.18)	—	365-1246-ND	5.27	3.07	2.95	OPB990T55Z
10	Phototransistor	.125 (3.18)	—	365-1235-ND	4.50	2.62	2.52	OPB891T51Z
		.125 (3.18)	—	365-1401-ND	4.38	2.55	2.46	OPB829CZ
11	Phototransistor	.205 (5.21)	.380 (9.65)	365-1105-ND	2.26	1.33	1.28	OPB855
12	Phototransistor	.125 (3.18)	.320 (8.13)	365-1335-ND	4.87	2.84	2.73	OPB830W55Z
				365-1337-ND	6.22	3.63	3.49	OPB840W11Z
				365-1101-ND	3.40	1.99	1.91	OPB840L11
				365-1338-ND	4.90	2.85	2.75	OPB841W55Z
				365-1106-ND	3.61	2.11	2.03	OPB865N11
14	Phototransistor	.160 (4.06)	.300 (7.62)	365-1099-ND	1.96	1.15	1.11	OPB825
15	Phototransistor	.150 (3.81)	.275 (6.99)	365-1089-ND	1.82	1.06	1.02	OPB610
16	Photologique	.125 (3.18)	.320 (8.13)	365-1110-ND	4.17	2.44	2.34	OPB960T11
				365-1112-ND	3.42	2.00	1.93	OPB970T55
17	Photologique	.125 (3.18)	—	365-1402-ND	5.43	3.16	3.05	OPB981T51Z
				365-1403-ND	5.34	3.11	2.99	OPB990T51Z
<b>Drapeau optique à fente</b>								
18	Transistor	.080 (2.03)	.275 (6.99)	365-1009-ND	4.52	2.64	2.54	OPB680
<b>Optique à fente à large écart</b>								
16	Phototransistor	.375 (9.53)	.570 (14.48)	365-1094-ND	2.75	1.61	1.55	OPB800L55
				365-1095-ND	2.82	1.65	1.59	OPB810L51
				365-1097-ND	2.70	1.58	1.52	OPB811L55
19	Phototransistor	.375 (9.53)	—	365-1331-ND	4.78	2.78	2.68	OPB810W51Z
				365-1333-ND	4.57	2.66	2.56	OPB811W55Z
20	Phototransistor	.375 (9.53)	—	365-1400-ND	4.90	2.85	2.75	OPB815WZ
21	Phototransistor	1.26 (32)	—	365-1262-ND	6.59	3.84	3.70	OPB819Z

**Capteurs**

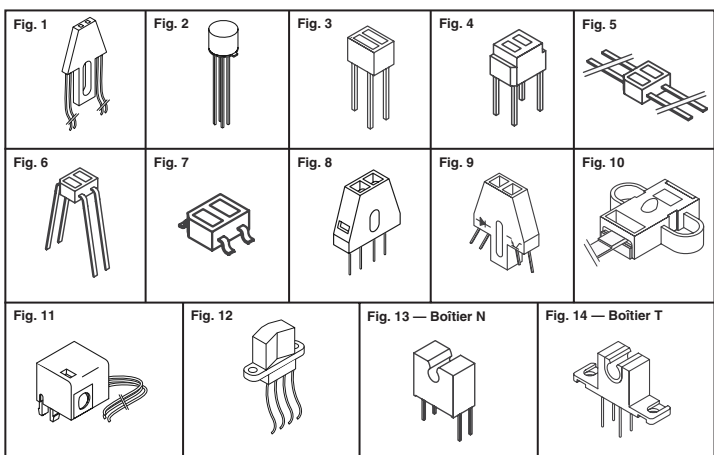


Fig.	Courant direct continu (mA)	Tension c.c. inverse	Tension V(BR)CEO (min.)	Longueur min. de fil de connexion en pouces (mm)	N° de référence Digi-Key	Prix unitaire 1	Prix unitaire 100	Prix unitaire 250	N° de référence TT Electronics
5	50	5.0	30	.374 (9.5)	365-1407-ND	.42	.25	.24	OPB609AX
6	50	5.0	30	.370 (9.4)	365-1408-ND	.42	.25	.24	OPB609RA
7	50	5.0	30	.038 (.95)	365-1409-1-ND	.72	.47	.40	OPB609GU
					365-1409-2-ND	321	86/1,000		
8	40	2.0	30	.15 (3.81)	365-1014-ND*	2.68	1.56	1.50	OPB742
					365-1015-ND*	3.33	1.94	1.87	OPB745
9	40	2.0	30	.165 (4.19)	365-1091-ND	3.07	1.80	1.73	OPB704

0 Bande coupée † Bande et bobine \* Tension collecteur-émetteur : OPB742 : 30 V; OPB745 : 15 V

**Capteur de couleur réfléchissante**

Fig.	Courant direct continu (mA)	Tension d'alimentation V <sub>DD</sub>	N° de référence Digi-Key	Prix unitaire 1	Prix unitaire 100	Prix unitaire 250	N° de référence TT Electronics
10	30	5	365-1378-ND	21.11	12.29	11.81	OPB780Z

**Capteurs d'objets réfléchissants Photologic®**

Fig.	Tension d'alimentation c.c. de fonctionnement	Longueur min. de fil de connexion en pouces (mm)	N° de référence Digi-Key	Prix unitaire 1	Prix unitaire 100	Prix unitaire 250	N° de référence TT Electronics
11	4.75 - 5.25	18.0 (457.2)	365-1255-ND	7.92	4.61	4.44	OPB716Z
12	4.75 - 5.25	12.0 (304.8)	365-1258-ND	8.24	4.80	4.61	OPB770TZ

**Capteurs d'objets réfléchissants**

**Capteurs de tubes contenant du liquide**

Fig.	Courant direct continu (mA)	Tension c.c. inverse	Tension V(BR)CEO (min.)	Longueur min. de fil de connexion en pouces (mm)	N° de référence Digi-Key	Prix unitaire 1	Prix unitaire 100	Prix unitaire 250	N° de référence TT Electronics
1	100	2.0	25	18.0 (457.2)	365-1399-ND	10.46	6.09	5.86	OPB700ALZ
					365-1364-ND	9.25	5.39	5.18	OPB700Z
					365-1253-ND	12.09	7.04	6.77	OPB701ALZ
2	50	3.0	30	.50 (12.7)	365-1012-ND	7.08	4.13	3.97	OPB710
3	50	2.0	15	.45 (11.43)	365-1093-ND	3.13	1.83	1.76	OPB707A
					365-1092-ND	2.42	1.42	1.36	OPB706A
4	50	2.0	30	.180 (4.57)	365-1088-ND	1.47	.86	.83	OPB606A

Fig.	Courant direct continu (mA)	Tension c.c. inverse	Tension V(BR)CEO (min.)	Longueur min. de fil de connexion en pouces (mm)	N° de référence Digi-Key	Prix unitaire 1	Prix unitaire 100	Prix unitaire 250	N° de référence TT Electronics
13	50	2.0	30	.33 (8.38)	365-1236-ND	5.87	3.43	3.29	OPB350
					365-1237-ND	6.27	3.66	3.51	OPB350L187
					365-1238-ND	6.27	3.66	3.51	OPB350L250
					365-1405-ND	6.27	3.66	3.51	OPB350L062
14	50	2.0	25	24 (610)	365-1239-ND	8.17	4.77	4.58	OPB350W187Z
					365-1240-ND	8.17	4.77	4.58	OPB350W250Z
				24 (610)	365-1406-ND	8.17	4.77	4.58	OPB350W062Z

Digi-Reel® La plupart des composants à découper à technologie CMS sont disponibles sur une Digi-Reel®. Pour connaître la référence bobine Digi-Reel, modifier 1-ND en 6-ND ou CT-ND en DKR-ND. Voir les services Digi-Key® en page 2 pour plus d'informations.

**Livraison gratuite pour les commandes de plus de 65 € ! Tous les prix sont indiqués en euros.**