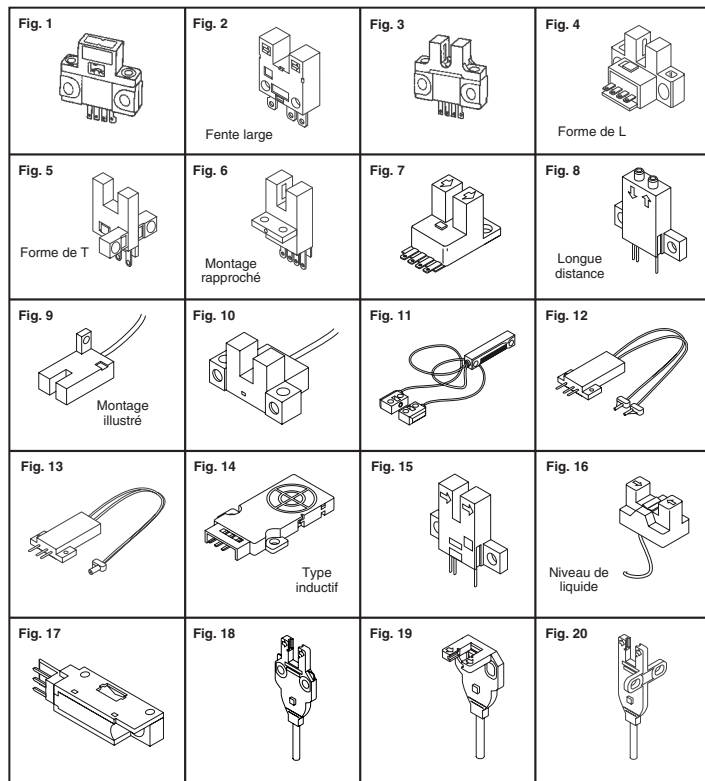


OMRON® Capteurs optiques amplifiés

Les capteurs optiques Omron sont conçus pour répondre aux besoins de positionnement, détection, contrôle robotique et détection de la présence. Les capteurs amplifiés ne sont pas influencés par la lumière intérieure ou extérieure et peuvent être alimentés par une large plage de tensions d'alimentation. Parfaits pour des applications prêtes à l'utilisation telles que la détection de transporteurs et interfaces directement avec les contrôleurs logiques programmables et industriels.



§§ Fente (fente d'insolation étanche aux poussières, en forme de L)

Fig.	Type/fonctions du capteur	Distance de détection	Configuration	N° de référence Digi-Key	Prix unitaire 1 25	N° de référence Omron
1	Réfléchissant (polyvalent)	5mm	Voyant allumé	OR506-ND	17.15 15.44	EE-SB5V
	Réfléchissant (polyvalent)	5mm	Voyant éteint	OR507-ND	17.15 15.44	EE-SB5VC
	Voyant allumé	5mm	Voyant allumé	OR867-ND	17.15 15.44	EE-SB5M
	Réfléchissant (polyvalent)	19mm	Voyant allumé	OR519-ND	23.95 21.56	EE-SB5V-E
	Réfléchissant (détection latérale)	5mm	Voyant allumé	OR535-ND	46.42 41.79	EE-SPY311
1	Réfléchissant (détection latérale)	5mm	Voyant allumé	OR536-ND	46.42 41.79	EE-SPY411
	Réfléchissant (détection au sommet)	5mm	Voyant éteint	OR572-ND	46.42 41.79	EE-SPY312
	Réfléchissant (détection au sommet)	5mm	Voyant allumé	OR868-ND	46.42 41.79	EE-SPY402
	Réfléchissant (détection au sommet)	5mm	Voyant allumé	OR573-ND	46.42 41.79	EE-SPY412
	Réfléchissant (détection latérale)	5mm	Voyant allumé/éteint	OR531-ND†	27.77 25.00	EE-SY671
1	Réfléchissant (détection au sommet)	5mm	Voyant allumé/éteint	OR532-ND†	27.77 25.00	EE-SY672
2	Fente large (fente de 13 mm)	13mm	Voyant éteint	OR533-ND	49.62 44.66	EE-SPX303
	Fente large (fente de 13 mm)	13mm	Voyant allumé	OR534-ND	49.62 44.66	EE-SPX403
3	Fente (fente d'insolation étanche aux poussières)	5mm	Voyant allumé/éteint	OR528-ND	24.66 22.20	EE-SX670
	Fente - NPN	5mm	Voyant allumé/éteint	OR611-ND	23.10 20.79	EE-SX670A
	Fente - PNP	5mm	Voyant allumé/éteint	OR870-ND	23.10 20.79	EE-SX670P
4	Fente (en forme de L) - NPN	5mm	Voyant allumé	OR869-ND	24.24 21.82	EE-SX471
	Slot (L-Shaped, Dust Proof Slit)§§	5mm	Voyant allumé/éteint	OR529-ND	23.52 21.17	EE-SX671
	Slot (L-Shaped, Dust Proof Slit)§§	5mm	Voyant allumé/éteint	OR612-ND	23.52 21.17	EE-SX671A
5	Slot (T-Shaped, Dust Proof Slit)§§	5mm	Voyant allumé/éteint	OR530-ND	23.81 21.43	EE-SX672
	Slot (T-Shaped, Dust Proof Slit)§§	5mm	Voyant allumé/éteint	OR613-ND	22.56 20.30	EE-SX672A
	Fente (en forme de T) - PNP	5mm	Voyant allumé/éteint	OR871-ND	23.81 21.43	EE-SX672P
6	Fente (montage rapproché) - NPN	5mm	Voyant allumé/éteint	OR549-ND	24.66 22.20	EE-SX673
	Fente (montage rapproché) - NPN	5mm	Voyant allumé/éteint	OR614-ND	23.36 21.03	EE-SX673A
7	Fente (montage rapproché) - NPN	5mm	Voyant allumé/éteint	OR597-ND	25.37 22.83	EE-SX674
	Fente (montage rapproché) - NPN	5mm	Voyant allumé/éteint	OR872-ND	27.21 24.49	EE-SX674A
	Fente (montage rapproché) - NPN	5mm	Voyant allumé/éteint	OR873-ND	28.03 25.23	EE-SX674R
8	Réfléchissant (longue distance)	200mm	Voyant éteint	OR538-ND	62.38 56.14	EE-SPZ301A
	Réfléchissant (longue distance)	200mm	Voyant allumé	OR539-ND	62.38 56.14	EE-SPZ401A
9	Fente (montage gauche avec un câble 1 m)	3.6mm	Voyant éteint	OR541-ND	70.89 63.80	EE-SPX302-W2A
	Fente (montage droit avec un câble 1 m)	3.6mm	Voyant éteint	OR542-ND	76.55 68.90	EE-SPX304-W2A
10	Fente (montage au sommet avec un câble 1 m)	5mm	Voyant éteint	OR543-ND	79.39 71.46	EE-SPX305-W2A
	Fente (montage au sommet avec un câble 1 m)	5mm	Voyant allumé	Z2357-ND	51.45 47.64	EE-SPX405-W2A
11	Fente (large distance de détection)	300mm	Voyant éteint	OR546-ND	184.30 165.87	EE-SPW321
	Fente (large distance de détection)	300mm	Voyant allumé	OR547-ND	184.30 165.87	EE-SPW421
12	Fibre (fibre optique de 19 pouces)	30mm	Voyant éteint	OR552-ND	85.40 76.87	EE-SPZ301W-01
	Fibre (fibre optique de 19 pouces)	30mm	Voyant allumé	OR553-ND	85.40 76.87	EE-SPZ401W-01
13	Réfléchissant (fibre optique de 11 pouces)	1-3mm	Voyant éteint	OR554-ND	89.32 80.39	EE-SPZ301Y-01
	Réfléchissant (fibre optique de 11 pouces)	1-3mm	Voyant allumé	OR555-ND	89.32 80.39	EE-SPZ401Y-01
14	Inductif (détecte le métal ferreux)	5mm	Sortie N/O	OR560-ND	32.07 28.87	E2R-A01
15	Fente (polyvalent)	3.6mm	Voyant éteint	OR574-ND	47.85 43.06	EE-SPX301
	Fente (polyvalent)	3.6mm	Voyant allumé	OR575-ND	47.85 43.06	EE-SPX401
16	Détecteur rainuré de niveau de liquide	6-13mm	Voyant éteint/allumé	OR579-ND	136.44 122.80	EE-SPX613
17	Réfléchissant (polyvalent)	11mm	Voyant éteint	OR580-ND	14.24 12.82	EE-SPY415
18	Type de fente avec câble 2 m - NPN	5mm	Voyant éteint	OR605-ND	30.83 27.75	EE-SX770
	Type de fente avec câble 2 m - PNP	5mm	Voyant éteint	OR874-ND	30.83 27.75	EE-SX770P
	Type de fente avec câble 2 m - NPN	5mm	Voyant allumé	OR606-ND	30.83 27.75	EE-SX870
19	En forme de L avec câble 2 m - NPN	5mm	Voyant éteint	OR607-ND	32.61 29.35	EE-SX771
	En forme de L avec câble 2 m - NPN	5mm	Voyant allumé	OR608-ND	32.61 29.35	EE-SX871
20	En forme de T avec câble 2 m - NPN	5mm	Voyant éteint	OR609-ND	34.02 30.63	EE-SX772
	En forme de T avec câble 2 m - NPN	5mm	Voyant allumé	OR610-ND	34.02 30.63	EE-SX872

◆ Conforme à RoHS † Dispositif intégré de réglage de sensibilité § Fente (fente d'insolation étanche aux poussières, en forme de L)

Description	N° de référence Digi-Key	Prix unitaire 1 25	N° de référence Omron
Accessoires de capteur optique			
Réflecteur IR pour fig. 8, 60 x 40 mm	OR540-ND	17.11 15.40	E39-R1
Connecteur à 3 broches avec câble de 1 mètre pour fig. 15	OR561-ND	8.01 7.21	E22-01
Convertisseur de sortie NPN à PNP pour les capteurs d'intensité	OR550-ND	30.48 27.43	EE-2001
Convertisseur de sortie NPN à PNP pour les capteurs d'intensité	OR551-ND	30.48 27.43	EE-2002
Connecteur à 4 broches pour fig. 1-6	OR527-ND	3.11 2.80	EE-1001
Connecteur à 4 broches avec câble de 2 mètres pour fig. 1-6	OR559-ND	14.59 13.14	EE-1006
Clip de maintien du montage sur panneau pour OR559-ND	OR576-ND	4.39 3.96	EE-1006A
Connecteur à 3 broches pour fig. 8, 12, 13 et 16	OR537-ND	3.11 2.80	EE-1002
Connecteur à 3 broches avec câble de 2 mètres pour fig. 4, 12 et 13	OR558-ND	5.52 4.97	EE-1003
Clip de maintien du montage sur panneau pour OR558-ND	OR583-ND	1.69 1.53	EE-1003A

◆ Conforme à RoHS

Capteurs optiques non amplifiés

Les capteurs optiques non amplifiés Omron sont des capteurs de détection à faible coût pour les procédés de conception. Les entrées généralement nécessitent une résistance de limitation de courant et il faut veiller à réduire les influences de la lumière extérieure. Les commutateurs de sortie à vitesses et durée de fonctionnement très élevées dépassent les 10 000 heures de fonctionnement.

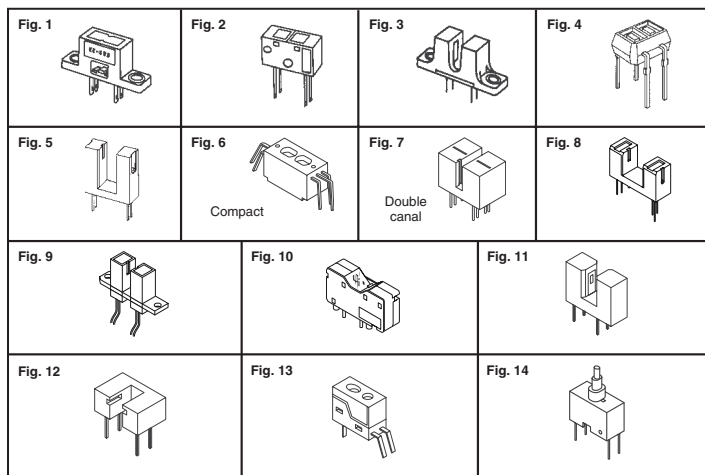
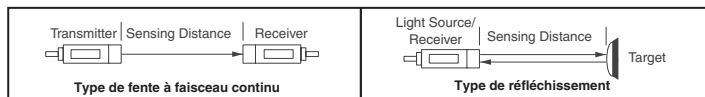
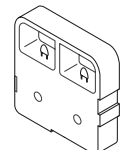


Fig.	Méthode de détection	Distance de détection	Type de borne	Typical on/off (µsec.)‡	N° de référence Digi-Key	Prix unitaire 1 25 100	N° de référence Omron
1	Réfléchissant	5mm	Soudure	30/30	OR500-ND	4.49 4.05 3.24	EE-SB5
	Réfléchissant	5mm	Carte PC	30/30	OR501-ND	4.49 4.05 3.24	EE-SB5-B
2	Réfléchissant	5mm	Soudure	30/30	OR502-ND	4.41 3.98 3.18	EE-SF5
	Réfléchissant	5mm	Carte PC	30/30	OR503-ND	4.41 3.98 3.18	EE-SF5-B
3	Log.	3.6mm	Soudure	4/4	OR504-ND	3.37 3.04 2.43	EE-SG3
	Log.	3.4mm	Soudure	4/4	OR713-ND	3.08 2.78 2.23	EE-SH3
	Log.	3.4mm	Soudure	4/4	OR714-ND	3.83 3.45 2.76	EE-SV3
	Log.	3.4mm	Carte PC	4/4	OR715-ND	3.96 3.56 2.85	EE-SX305
4	Log.	3.6mm	Carte PC	4/4	OR505-ND	3.37 3.04 2.43	EE-SG3-B
	Réfléchissant	1mm	Carte PC	35/25	OR520-ND	1.78 1.61 1.29	EE-SY124
5	Log.	5mm	Carte PC	4/4	OR557-ND	1.78 1.61 1.29	EE-SY125
	Log.	4.6mm	Carte PC	500Hz	OR518-ND	1.57 1.41 1.13	EE-SX1042
	Log.	3mm	Carte PC	70/70	OR556-ND	1.82 1.65 1.32	EE-SX1061
6	Réfléchissant	5mm	Carte PC	50Hz	OR601-ND	1.82 1.65 1.32	EE-SX298
	Réfléchissant	5mm	Carte PC	50Hz	OR525-ND	3.24 2.92 2.34	EE-SY310
	Réfléchissant	5mm	Carte PC	50Hz	OR526-ND	3.24 2.92 2.34	EE-SY410
	Réfléchissant	4.4mm	Carte PC	3/20	OR603-ND	3.47 3.13 2.50	EE-SY313
	Réfléchissant	4.4mm	Carte PC	3/20	OR604-ND	3.47 3.13 2.50	EE-SY413
7	Log.	3.4mm	Carte PC	4/4	OR523-ND	3.84 3.46 2.77	EE-SX1031
	Log.	8mm	Carte PC	3KHz	OR716-ND	1.91 1.72 1.38	EE-SX3070
8	Log.	8mm	Carte PC	3KHz	OR524-ND	1.81 1.64 1.31	EE-SX4070
	Log.	8mm	Carte PC	3KHz	OR571-ND	1.57 1.41 1.13	EE-SX1070
	Log.	8mm	Carte PC	3KHz	OR572-ND	1.57 1.41 1.13	EE-SX1070
9	Fente verticale	3.4mm	Fils de 61 cm	4/4	OR562-ND	6.23 5.61 4.49	EE-SX1088-W1
	Fente horizontale	3.4mm	Fils de 61 cm	4/4	OR563-ND	10.22 9.21 7.37	EE-SX1096-W1
10	Réfléch./vert.	4.5mm	Carte PC	30/30	OR564-ND	10.01 9.02 7.21	EE-SY190
	Réfléch./horiz.	4.5mm	Carte PC	30/30	OR565-ND	10.01 9.02 7.21	EE-SY191
11	Log.	3.4mm	Carte PC	4/4	OR569-ND	2.98 2.69 2.15	EE-SJ3-D
	Log.	2.8mm	Carte PC	4/4	OR598-ND	1.91 1.73 1.38	EE-SX1025
	Log.	5.2mm	Carte PC	4/4	OR599-ND	1.99 1.80 1.44	EE-SX1035
12	Log.	3mm	Carte PC	4/4	OR570-ND	2.73 2.46 1.97	EE-SX1046
	Log.	2mm	Carte PC	3/20	OR600-ND	2.76 2.49 1.99	EE-SX493
13	Reflet de la DEL rouge	4 mm	Carte PC	30/30	OR581-ND	9.88 8.90 7.12	EE-SY169
	Réfléchissant à infrarouge	4 mm	Carte PC	30/30	OR582-ND	8.85 7.97 6.38	EE-SY169A
14	Actionneur	Contact	Carte PC	—	OR712-ND	2.40 2.16 1.73	EE-SA105

‡ passant/bloqué standard (µs) * Pour montage en surface

Capteur de débit d'air D6A

Le premier capteur de filtre D6A de l'industrie contient un microprocesseur avec des algorithmes complexes qui fournissent un point de référence de température pour voir si un ventilateur à filtre déplace une quantité suffisante d'air. Si le capteur indique que ce n'est pas le cas, alors l'utilisateur sait que le filtre est obstrué. Avec ses capacités de détection, le D6A apporte une protection fiable, en assurant la sécurité de fonctionnement continu d'appareils chers. Ce capteur de filtre obstrué est excellent pour des serveurs, des routeurs de pointe et des périphériques de réseau. D'autres applications incluent des systèmes d'alimentation sans coupure, des caisses enregistreuses et d'autres types de machines qui utilisent un ventilateur filtrant.



N

Spécifications : • Tension d'alimentation : 12 V c.c. • Consommation de courant : 60 mA (max.)

Description	N° de référence Digi-Key	Prix unitaire 1 25 50	N° de référence Omron
Capteur de débit d'air - 0,5 à 1,5 m/s	Z2002-ND	49.04 38.88 37.37	D6A-N

Livraison gratuite pour les commandes de plus de 65 € ! Tous les prix sont indiqués en euros.

fr.digikey.com — Téléphone (numéro vert) : 0800-161-113 — Téléphone : +31 (0)53-484-9584 — Télécopieur : +33 (0)38-717-0111

(FR091) 2399