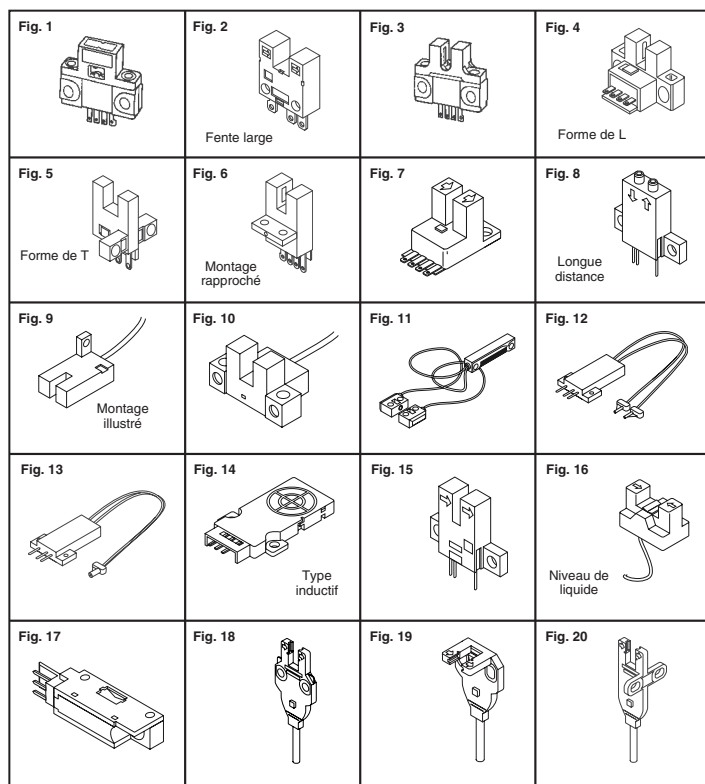


OMRON® Capteurs optiques amplifiés

Les capteurs optiques Omron sont conçus pour répondre aux besoins de positionnement, détection, contrôle robotique et détection de la présence. Les capteurs amplifiés ne sont pas influencés par la lumière intérieure ou extérieure et peuvent être alimentés par une large plage de tensions d'alimentation. Parfaits pour des applications prêtes à l'utilisation telles la détection de transporteurs et interfaces directement avec les contrôleurs logiques programmables et industriels.



§§ Fente (fente d'insolation étanche aux poussières, en forme de L)

Fig.	Type/fonctions du capteur	Distance de détection	Configuration	N° de référence Digi-Key	Prix unitaire 1 25	N° de référence Omron
1	Réfléchissant (polyvalent)	5mm	Voyant allumé	OR506-ND	17.15 15.44	EE-SB5V
	Réfléchissant (polyvalent)	5mm	Voyant éteint	OR507-ND	17.15 15.44	EE-SB5VC
	Voyant allumé	5mm	Voyant allumé	OR867-ND	17.15 15.44	EE-SB5M
	Réfléchissant (polyvalent)	19mm	Voyant allumé	OR519-ND	23.95 21.56	EE-SB5V-E
	Réfléchissant (détection latérale)	5mm	Voyant allumé	OR535-ND	46.42 41.79	EE-SPY311
	Réfléchissant (détection latérale)	5mm	Voyant allumé	OR536-ND	46.42 41.79	EE-SPY411
2	Réfléchissant (détection au sommet)	5mm	Voyant éteint	OR572-ND	46.42 41.79	EE-SPY312
	Réfléchissant (détection au sommet)	5mm	Voyant allumé	OR868-ND	46.42 41.79	EE-SPY402
	Réfléchissant (détection au sommet)	5mm	Voyant allumé	OR573-ND	46.42 41.79	EE-SPY412
	Réfléchissant (détection latérale)	5mm	Voyant allumé/éteint	OR531-ND†	27.77 25.00	EE-SY671
	Réfléchissant (détection au sommet)	5mm	Voyant allumé/éteint	OR532-ND†	27.77 25.00	EE-SY672
	Fente large (fente de 13 mm)	13mm	Voyant éteint	OR533-ND	49.62 44.66	EE-SPX303
3	Fente large (fente de 13 mm)	13mm	Voyant allumé	OR534-ND	49.62 44.66	EE-SPX403
	Fente (fente d'insolation étanche aux poussières)	5mm	Voyant allumé/éteint	OR528-ND	24.66 22.20	EE-SX670
	Fente - NPN	5mm	Voyant allumé/éteint	OR611-ND	23.10 20.79	EE-SX670A
	Fente - PNP	5mm	Voyant allumé/éteint	OR870-ND	23.10 20.79	EE-SX670P
	Fente (en forme de L) - NPN	5mm	Voyant allumé	OR869-ND	24.24 21.82	EE-SX471
	Slot (L-Shaped, Dust Proof Slit)§§	5mm	Voyant allumé/éteint	OR529-ND	23.52 21.17	EE-SX671
4	Slot (L-Shaped, Dust Proof Slit)§§	5mm	Voyant allumé/éteint	OR612-ND	23.52 21.17	EE-SX671A
	Slot (T-Shaped, Dust Proof Slit)§§	5mm	Voyant allumé/éteint	OR530-ND	23.81 21.43	EE-SX672
	Slot (T-Shaped, Dust Proof Slit)§§	5mm	Voyant allumé/éteint	OR613-ND	22.56 20.30	EE-SX672A
	Fente (en forme de T) - PNP	5mm	Voyant allumé/éteint	OR871-ND	23.81 21.43	EE-SX672P
	Fente (montage rapproché) - NPN	5mm	Voyant allumé/éteint	OR549-ND	24.66 22.20	EE-SX673
	Fente (montage rapproché) - NPN	5mm	Voyant allumé/éteint	OR614-ND	23.36 21.03	EE-SX673A
5	Fente (montage rapproché) - NPN	5mm	Voyant allumé/éteint	OR597-ND	25.37 22.83	EE-SX674
	Fente (montage rapproché) - NPN	5mm	Voyant allumé/éteint	OR872-ND	27.21 24.49	EE-SX674A
	Fente (montage rapproché) - NPN	5mm	Voyant allumé/éteint	OR873-ND	28.03 25.23	EE-SX674R
	Réfléchissant (longue distance)	200mm	Voyant éteint	OR538-ND	62.38 56.14	EE-SPZ301A
	Réfléchissant (longue distance)	200mm	Voyant allumé	OR539-ND	62.38 56.14	EE-SPZ401A
	Fente (montage gauche avec un câble 1 m)	3.6mm	Voyant éteint	OR541-ND	70.89 63.80	EE-SPX302-W2A
6	Fente (montage droit avec un câble 1 m)	3.6mm	Voyant éteint	OR542-ND	76.55 68.90	EE-SPX304-W2A
	Fente (montage au sommet avec un câble 1 m)	5mm	Voyant éteint	OR543-ND	79.39 71.46	EE-SPX305-W2A
	Fente (montage au sommet avec un câble 1 m)	5mm	Voyant allumé	Z2357-ND	51.45 47.64	EE-SPX405-W2A
	Fente (large distance de détection)	300mm	Voyant éteint	OR546-ND	184.30 165.87	EE-SPW321
	Fente (large distance de détection)	300mm	Voyant allumé	OR547-ND	184.30 165.87	EE-SPW421
	Fibre (fibre optique de 19 pouces)	30mm	Voyant éteint	OR552-ND	85.40 76.87	EE-SPZ301W-01
7	Fibre (fibre optique de 19 pouces)	30mm	Voyant allumé	OR553-ND	85.40 76.87	EE-SPZ401W-01
	Réfléchissant (fibre optique de 11 pouces)	1-3mm	Voyant éteint	OR554-ND	89.32 80.39	EE-SPZ301Y-01
	Réfléchissant (fibre optique de 11 pouces)	1-3mm	Voyant allumé	OR555-ND	89.32 80.39	EE-SPZ401Y-01
	Inductif (détecte le métal ferreux)	5mm	Sortie N/O	OR560-ND	32.07 28.87	E2R-A01
	Fente (polyvalent)	3.6mm	Voyant éteint	OR574-ND	47.85 43.06	EE-SPX301
	Fente (polyvalent)	3.6mm	Voyant allumé	OR575-ND	47.85 43.06	EE-SPX401
8	Détecteur rainuré de niveau de liquide	6-13mm	Voyant éteint/allumé	OR579-ND	136.44 122.80	EE-SPX613
	Réfléchissant (polyvalent)	11mm	Voyant éteint	OR580-ND	14.24 12.82	EE-SPY415
	Type de fente avec câble 2 m - NPN	5mm	Voyant éteint	OR605-ND	30.83 27.75	EE-SX770
	Type de fente avec câble 2 m - PNP	5mm	Voyant éteint	OR874-ND	30.83 27.75	EE-SX770P
	Type de fente avec câble 2 m - NPN	5mm	Voyant allumé	OR606-ND	30.83 27.75	EE-SX870
	En forme de L avec câble 2 m - NPN	5mm	Voyant éteint	OR607-ND	32.61 29.35	EE-SX771
9	En forme de L avec câble 2 m - NPN	5mm	Voyant allumé	OR608-ND	32.61 29.35	EE-SX871
	En forme de T avec câble 2 m - NPN	5mm	Voyant éteint	OR609-ND	34.02 30.63	EE-SX772
	En forme de T avec câble 2 m - NPN	5mm	Voyant allumé	OR610-ND	34.02 30.63	EE-SX872
	† Dispositif intégré de réglage de sensibilité					
	§ Fente (fente d'insolation étanche aux poussières, en forme de L)					

◆ Conforme à RoHS † Dispositif intégré de réglage de sensibilité § Fente (fente d'insolation étanche aux poussières, en forme de L)

Description	N° de référence Digi-Key	Prix unitaire 1 25	N° de référence Omron
Accessoires de capteur optique			
Réflecteur IR pour fig. 8, 60 x 40 mm	OR540-ND	17.11 15.40	E39-R1
Connecteur à 3 broches avec câble de 1 mètre pour fig. 15	OR561-ND	8.01 7.21	E22-01
Convertisseur de sortie NPN à PNP pour les capteurs d'intensité	OR550-ND	30.48 27.43	EE-2001
Convertisseur de sortie NPN à PNP pour les capteurs d'intensité	OR551-ND	30.48 27.43	EE-2002
Connecteur à 4 broches pour fig. 1-6	OR527-ND	3.11 2.80	EE-1001
Connecteur à 4 broches avec câble de 2 mètres pour fig. 1-6	OR559-ND	14.59 13.14	EE-1006
Clip de maintien du montage sur panneau pour OR559-ND	OR576-ND	4.39 3.96	EE-1006A
Connecteur à 3 broches pour fig. 8, 12, 13 et 16	OR537-ND	3.11 2.80	EE-1002
Connecteur à 3 broches avec câble de 2 mètres pour fig. 4, 12 et 13	OR558-ND	5.52 4.97	EE-1003
Clip de maintien du montage sur panneau pour OR558-ND	OR583-ND	1.69 1.53	EE-1003A

◆ Conforme à RoHS

Capteurs optiques non amplifiés

Les capteurs optiques non amplifiés Omron sont des capteurs de détection à faible coût pour les procédés de conception. Les entrées généralement nécessitent une résistance de limitation de courant et il faut veiller à réduire les influences de la lumière extérieure. Les commutateurs de sortie à vitesses et durée de fonctionnement très élevées dépassent les 10 000 heures de fonctionnement.

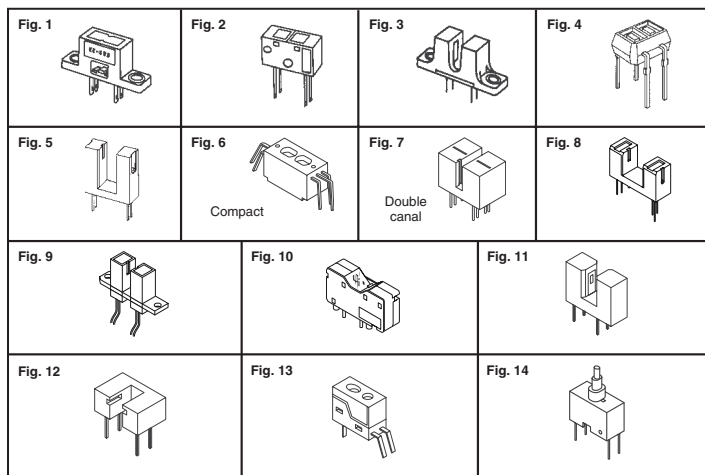
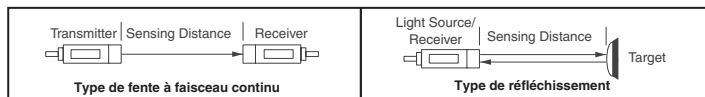
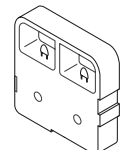


Fig.	Méthode de détection	Distance de détection	Type de borne	Typical on/off (µsec.)‡	N° de référence Digi-Key	Prix unitaire 1 25 100	N° de référence Omron
1	Réfléchissant	5mm	Soudure	30/30	OR500-ND	4.49 4.05 3.24	EE-SB5
	Réfléchissant	5mm	Carte PC	30/30	OR501-ND	4.49 4.05 3.24	EE-SB5-B
2	Réfléchissant	5mm	Soudure	30/30	OR502-ND	4.41 3.98 3.18	EE-SF5
	Réfléchissant	5mm	Carte PC	30/30	OR503-ND	4.41 3.98 3.18	EE-SF5-B
3	Log.	3.6mm	Soudure	4/4	OR504-ND	3.37 3.04 2.43	EE-SG3
	Log.	3.4mm	Soudure	4/4	OR713-ND	3.08 2.78 2.23	EE-SH3
	Log.	3.4mm	Soudure	4/4	OR714-ND	3.83 3.45 2.76	EE-SV3
	Log.	3.4mm	Carte PC	4/4	OR715-ND	3.96 3.56 2.85	EE-SX305
4	Log.	3.6mm	Carte PC	4/4	OR505-ND	3.37 3.04 2.43	EE-SG3-B
	Réfléchissant	1mm	Carte PC	35/25	OR520-ND	1.78 1.61 1.29	EE-SY124
	Réfléchissant	1mm	SMT*	35/25	OR557-ND	1.78 1.61 1.29	EE-SY125
	Log.	5mm	Carte PC	4/4	OR518-ND	1.57 1.41 1.13	EE-SX1042
5	Log.	4.6mm	Carte PC	500Hz	OR556-ND	1.82 1.65 1.32	EE-SX1061
	Log.	3mm	Carte PC	70/70	OR601-ND	1.82 1.65 1.32	EE-SX298
	Réfléchissant	5mm	Carte PC	50Hz	OR525-ND	3.24 2.92 2.34	EE-SY310
6	Réfléchissant	5mm	Carte PC	50Hz	OR526-ND	3.24 2.92 2.34	EE-SY410
	Réfléchissant	4.4mm	Carte PC	3/20	OR603-ND	3.47 3.13 2.50	EE-SY313
	Réfléchissant	4.4mm	Carte PC	3/20	OR604-ND	3.47 3.13 2.50	EE-SY413
	Log.	3.4mm	Carte PC	4/4	OR523-ND	3.84 3.46 2.77	EE-SX1031
7	Log.	8mm	Carte PC	3KHz	OR716-ND	1.91 1.72 1.38	EE-SX3070
	Log.	8mm	Carte PC	3KHz	OR524-ND	1.81 1.64 1.31	EE-SX4070
	Log.	8mm	Carte PC	3KHz	OR571-ND	1.57 1.41 1.13	EE-SX1070
8	Fente verticale	3.4mm	Fils de 61 cm	4/4	OR562-ND	6.23 5.61 4.49	EE-SX1088-W1
	Fente horizontale	3.4mm	Fils de 61 cm	4/4	OR563-ND	10.22 9.21 7.37	EE-SX1096-W1
9	Réfléch./vert.	4.5mm	Carte PC	30/30	OR564-ND	10.01 9.02 7.21	EE-SY190
	Réfléch./horiz.	4.5mm	Carte PC	30/30	OR565-ND	10.01 9.02 7.21	EE-SY191
10	Log.	3.4mm	Carte PC	4/4	OR569-ND	2.98 2.69 2.15	EE-SJ3-D
	Log.	2.8mm	Carte PC	4/4	OR598-ND	1.91 1.73 1.38	EE-SX1025
	Log.	5.2mm	Carte PC	4/4	OR599-ND	1.99 1.80 1.44	EE-SX1035
11	Log.	3mm	Carte PC	4/4	OR570-ND	2.73 2.46 1.97	EE-SX1046
	Log.	2mm	Carte PC	3/20	OR600-ND	2.76 2.49 1.99	EE-SX493
12	Reflet de la DEL rouge	4 mm	Carte PC	30/30	OR581-ND	9.88 8.90 7.12	EE-SY169
	Réfléchissant à infrarouge	4 mm	Carte PC	30/30	OR582-ND	8.85 7.97 6.38	EE-SY169A
13	Actionneur	Contact	Carte PC	—	OR712-ND	2.40 2.16 1.73	EE-SA105

‡ passant/bloqué standard (µs) * Pour montage en surface

Capteur de débit d'air D6A

Le premier capteur de filtre D6A de l'industrie contient un microprocesseur avec des algorithmes complexes qui fournissent un point de référence de température pour voir si un ventilateur à filtre déplace une quantité suffisante d'air. Si le capteur indique que ce n'est pas le cas, alors l'utilisateur sait que le filtre est obstrué. Avec ses capacités de détection, le D6A apporte une protection fiable, en assurant la sécurité de fonctionnement continu d'appareils chers. Ce capteur de filtre obstrué est excellent pour des serveurs, des routeurs de pointe et des périphériques de réseau. D'autres applications incluent des systèmes d'alimentation sans coupure, des caisses enregistreuses et d'autres types de machines qui utilisent un ventilateur filtrant.



N

Spécifications : • Tension d'alimentation : 12 V c.c. • Consommation de courant : 60 mA (max.)

Description	N° de référence Digi-Key	Prix unitaire 1 25 50	N° de référence Omron
Capteur de débit d'air - 0,5 à 1,5 m/s	Z2002-ND	49.04 38.88 37.37	D6A-N

Livraison gratuite pour les commandes de plus de 65 € ! Tous les prix sont indiqués en euros.

fr.digikey.com — Téléphone (numéro vert) : 0800-161-113 — Téléphone : +31 (0)53-484-9584 — Télécopieur : +33 (0)38-717-0111

(FR091) 2399

Capteurs de débit de gaz D6F

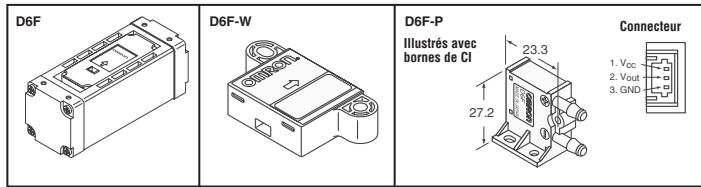
Le D6F est un nouveau capteur de débit de gaz super sensible. Il peut mesurer à la fois la vitesse et le sens de l'écoulement des gaz, à des débits extrêmement faibles et il est idéal pour l'observation de gaz médicaux à faible pression, d'émissions de chaudières et de la circulation d'air de système de CVC. Il convient à la mesure de la quantité d'oxygène et de dioxyde d'azote consommée depuis un appareil respiratoire en chirurgie. Il peut aussi servir à surveiller la circulation d'air dans un bâtiment et par conséquent améliorer la performance et l'efficacité de la climatisation d'air et des systèmes de confort du bâtiment. L'extrême sensibilité est atteinte au moyen d'un minuscule élément de chauffage, associé à des capteurs de température des deux côtés. L'écart est mesuré au moyen de la température par les deux capteurs et sert à calculer le débit et le sens de l'écoulement du gaz, générant une sortie analogique non linéaire dans la plage 1 V à 5 V.

Matériau du boîtier	Gaz approprié	Plage de débits	N° de référence Digi-Key	Prix unitaire			N° de référence Omron	
				1	25	50		
PPS	Air	0 à 1 l/min	Z1671-ND	146.84	132.16	117.48	D6F-01A1-110	
PPS	Air	0 à 2 l/min	Z1672-ND	146.84	132.16	117.48	D6F-02A1-110	
Aluminium	GNL*	0 à 5 l/min	Z1673-ND†	178.01	160.22	142.42	D6F-05N2-000	
PPS	Air	0 à 3 l/min	Z2717-ND	224.69	202.23	179.76	D6F-03A3-000	
Connecteur avec 2 m de câble pour capteurs D6F...				Z2718-ND	7.51	6.77	6.02	D6F-CABLE2

* Gaz naturel liquide † D6F-05 est un modèle à filetage de tuyau 1/4" utilisant la norme britannique de conicité (Rc).

Capteurs de débit d'air D6F

Le capteur de débit massique Omron détecte des débits de 1 à 10 litres/minute jusqu'à un modèle de 1 à 50 litres/minute. Ils utilisent une large gamme de tensions d'alimentation de 5 à 26,4 V c.c. et ont une sortie de tension analogique de 0,5 à 5 V c.c. Parfait pour les appareils médicaux, la surveillance des piles à combustible et les instruments de mesure.



Description	N° de référence Digi-Key	Prix unitaire			N° de référence Omron
		1	25	50	
Capteur de débit 0 à 10 l/min	Z2206-ND	254.31	228.88	203.45	D6F-10A5-000
Capteur de débit 0 à 20 l/min	Z2207-ND	254.31	228.88	203.45	D6F-20A5-000
Capteur de débit 0 à 50 l/min	Z2208-ND	254.31	228.88	203.45	D6F-50A5-000
Capteur de débit étanche à la poussière 0 à 1 l, carte de CI	Z2785-ND	53.37	48.04	42.70	D6F-P0010A1
Capteur de débit étanche à la poussière 0 à 1 l, connecteur	Z2786-ND	53.37	48.04	42.70	D6F-P0010A2
Capteur de débit 0 à 1 m/s	Z2631-ND	86.70	78.03	69.36	D6F-W01A1
Capteur de débit 0 à 4 m/s	Z2632-ND	86.70	78.03	69.36	D6F-W04A1
Capteur de débit 0 à 3 m/s	Z2629-ND	34.68	31.22	27.75	D6F-V03A1
Câble pour capteurs de débit d'air	Z2209-ND	7.51	6.77	6.02	D6F-CABLE1
Câble pour capteurs de débit d'air (D6F-W)	Z2630-ND	4.34	3.91	3.47	D6F-W CABLE

Capteurs de pression D8M

Les capteurs de pression D8M sont des capteurs de détection de changement de pression d'air avec sorties de signaux analogiques ou numériques. Parfaits pour la surveillance des niveaux d'eau, la surveillance des niveaux de liquides et les changements CVC dans le débit d'air. **Caractéristiques :** • Forte immunité au bruit • Plage de pressions : D8M-D1 = 0 à 5,88 kPa, D8M-A1 = 0 à 4,9 Pa • Consommation électrique : D8M-D1 = 150 mA à 3 V c.c. en sortie, D8M-A1 = 2,5 mA • Plage de températures : -30 à 70 °C. • Enveloppe de protection : IP 40 **Caractéristiques :** • Résolution de sortie : 0,01 kPa/1 impulsion • Plage de fréquences de sortie : 150 à 450 kHz

Fig.	Type de pression	Plage	Sortie	N° de référence Digi-Key	Prix unitaire			N° de référence Omron
					1	25	50	
1	Calibre	0 à 4,9 kPa	Analogique	Z2013-ND	46.98	37.24	35.79	D8M-A1
2	Calibre	0 à 5,88 kPa	Numérique	Z2014-ND	70.43	53.66	51.10	D8M-D1
—	Calibre	0 à 196,13 Pa	Fréquence	Z2017-ND	119.28	107.36	95.43	D8M-R1

Capteurs de proximité inductifs

La gamme de capteurs inductifs d'Omron est conçue pour détecter la présence ou l'absence de métal ferreux à proximité du capteur et pour fournir une sortie lors de la détection. Du fait que les capteurs inductifs utilisent des champs électromagnétiques, ils excellent par rapport aux capteurs de type photo dans les environnements contenant de l'eau, de l'huile, de la poussière ou de la saleté. Les capteurs blindés sont fabriqués avec une plaque de protection autour du noyau en ferrite afin de concentrer la détection de métal ferreux au niveau de la tête des capteurs. Cela permet également au capteur d'être situé ou monté à proximité de métaux environnants.

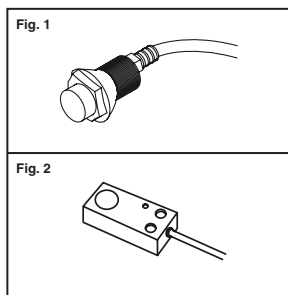
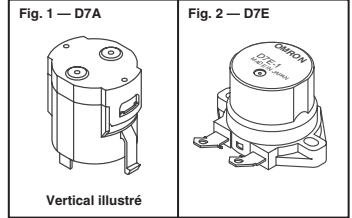


Fig.	Distance de détection maximale	Description	Type de borne	Type de sortie	N° de référence Digi-Key	Prix unitaire			N° de référence Omron
						1	25	50	
1	0.8mm	4 mm de diamètre, proxy c.c. manchon court, acier inoxydable, blindé	3 fils	NPN	Z1651-ND	82.16	76.08	71.01	E2E-CR8C1
	1mm	M5, proxy c.c. manchon court, laiton nickelé, blindé	3 fils	NPN	Z1652-ND	79.77	73.87	68.94	E2E-X1C1
	1mm	5,4 mm de diamètre, proxy c.c. manchon court, laiton nickelé, blindé	3 fils	NPN	Z1653-ND	82.16	76.08	71.01	E2E-C1C1
	1.5mm	M8, proxy c.c. manchon court, laiton nickelé, blindé	3 fils	NPN	Z1062-ND	58.43	54.11	50.51	E2E-X1R5E1
	1.5mm	M8, proxy c.a. manchon court, laiton nickelé, blindé	2 fils	NPN	Z1063-ND	78.85	73.01	68.14	E2E-X1R5Y1
	2mm	M8, proxy c.c. manchon court, laiton nickelé, blindé	2 fils	NPN	Z1064-ND	60.29	55.83	52.11	E2E-X2D1-N
	2mm	M12, proxy c.c. manchon court, laiton nickelé, blindé	3 fils	NPN	Z1065-ND	58.43	54.11	50.51	E2E-X2E1
	2mm	M12, proxy c.a. manchon court, laiton nickelé, blindé	2 fils	NPN	Z1066-ND	69.56	64.42	60.12	E2E-X2Y1-US
	3mm	M12, proxy c.c. manchon court, laiton nickelé, blindé	2 fils	NPN	Z1067-ND	61.22	56.69	52.91	E2E-X3D1-N
	5mm	M18, proxy c.c. manchon court, laiton nickelé, blindé	3 fils	NPN	Z1068-ND	60.29	55.83	52.11	E2E-X5E1
	5mm	M18, proxy c.a. manchon court, laiton nickelé, blindé	2 fils	NPN	Z1069-ND	74.21	68.71	64.13	E2E-X5Y1-US
	7mm	M18, proxy c.c. manchon court, laiton nickelé, blindé	2 fils	NPN	Z1070-ND	78.58	72.76	67.91	E2E-X7D1-N
	10mm	M30, proxy c.c. manchon court, laiton nickelé, blindé	3 fils	NPN	Z1654-ND	64.00	59.27	55.32	E2E-X10E1
	10mm	M30, proxy c.a. manchon court, laiton nickelé, blindé	2 fils	NPN	Z1655-ND	78.85	73.01	68.14	E2E-X10Y1-US
	1.5mm	M8, proxy c.c. manchon court, corps en plastique, blindé	3 fils	NPN	Z1075-ND	61.04	56.52	52.76	E2F-X1R5E1
2	1.5mm	M8, proxy c.a. manchon court, corps en plastique, blindé	2 fils	NPN	Z1076-ND	70.05	64.87	60.54	E2F-X1R5Y1
	2mm	M12, proxy c.c. manchon court, corps en plastique, blindé	3 fils	NPN	Z1078-ND	56.36	52.19	48.71	E2F-X2E1
	2mm	M12, proxy c.a. manchon court, corps en plastique, blindé	2 fils	NPN	Z1079-ND	70.05	64.87	60.54	E2F-X2Y1
	5mm	M18, proxy c.c. manchon court, corps en plastique, blindé	3 fils	NPN	Z1080-ND	57.32	53.07	49.53	E2F-X5E1
	5mm	M18, proxy c.a. manchon court, corps en plastique, blindé	2 fils	NPN	Z1081-ND	71.87	66.55	62.11	E2F-X5Y1-US
	10mm	M30, proxy c.c. manchon court, corps en plastique, blindé	3 fils	NPN	Z1077-ND	65.54	60.69	56.65	E2F-X10E1
	1.5mm	Proxy c.c. profil bas plat, corps en aluminium, non blindé	3 fils	PNP	Z1082-ND	50.58	46.84	43.72	TL-W1R5MB1
	1.5mm	Proxy c.c. profil bas plat, corps en aluminium, non blindé	3 fils	NPN	Z1083-ND	50.58	46.84	43.72	TL-W1R5MC1
	3mm	Proxy c.c. profil bas plat, corps en plastique, non blindé	3 fils	NPN	Z1084-ND	53.66	49.69	46.37	TL-W3MC1
	3mm	Proxy c.c. profil bas plat, corps en plastique, non blindé	3 fils	PNP	Z1189-ND	52.13	48.28	45.06	TL-W3MB1
5mm	Proxy c.c. profil bas plat, corps en plastique, non blindé	3 fils	PNP	Z1085-ND	45.85	42.46	39.63	TL-W5MB1	
Support de montage, convient aux capteurs de taille M8					Z1656-ND	2.94	2.73	2.55	Y92E-B8
					Z1657-ND	2.94	2.73	2.55	Y92E-B12
					Z1658-ND	2.94	2.73	2.55	Y92E-B18

◆ Conforme à RoHS

Capteurs de vibrations D7A/D7E

Ces capteurs de vibrations sont parfaits pour une détection rapide de mouvements susceptibles d'endommager le matériel ou peuvent servir à un arrêt en toute sécurité d'opérations critiques. Les capteurs sont auto-réinitialisables et ne requièrent aucune réinitialisation manuelle. D7A est un capteur de vibrations horizontal monté sur carte de CI. Les capteurs de vibrations D7E sont des capteurs scellés, de faible coût, offrant différentes sensibilités. Utilisez ces capteurs pour du matériel industriel, des grues, chariots élévateurs à fourche, fabrications industrielles et chaudières. Utilisation dans les vannes d'arrêt de compteurs à gaz naturel, distributeurs automatiques, systèmes transporteurs, capteurs de tremblement de terre ou tous circuits nécessitant un arrêt de sécurité pendant une période de vibrations ou d'inclinaison.

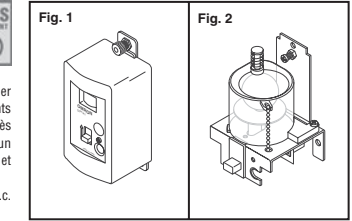


Spécifications : • Sensibilités diverses • Capacité de contact : (D7A) 5 µA - 1 mA à 3 V c.c. ; (D7E) 100 mA à 5-30 V c.c. • Forme de contact : (D7A) commutateur unipolaire unidirectionnel-NO ; (D7E) commutateur unipolaire unidirectionnel-NF • Température de fonctionnement : (D7A) -30 à 70 °C, (D7E) -25 à 60 °C • Rigidité diélectrique : c.a. 250 V, 50/60 Hz

Fig.	Description	N° de référence Digi-Key	Prix unitaire			N° de réf. Omron
			1	25	50	
1	90 à 170 gal. Interrupteur vertical, 1 mA	Z2004-ND	33.70	30.33	26.96	D7A-1
	90 à 170 gal. Interrupteur horizontal, 1 mA	Z2005-ND	33.70	30.33	26.96	D7A-2
	90 à 170 gal. Interrupteur monté sur châssis, 1 mA	Z2006-ND	35.80	32.22	28.64	D7A-3
2	130 à 200 gal. Interrupteur de vibration, 0,1 A	Z2007-ND	9.84	8.86	7.88	D7E-1
	100 à 170 gal. Interrupteur de vibration, 0,1 A	Z2008-ND	5.51	4.96	4.41	D7E-2
	Interrupteur d'inclinaison 50 à 80°, 0,1 A	Z2009-ND	14.09	12.68	11.27	D7E-3

Capteurs de vibrations de matériel D7H

Ces interrupteurs de vibrations présentent un diaphragme en acier inoxydable à haute durabilité permettant la détection de mouvements très faibles. Utilisés pour prévenir les dommages secondaires après des tremblements de terre et pour remplacer le mercure par un simple système mécanique. Capteur réinitialisable manuellement et monté verticalement dans un boîtier fermé ou sous forme ouverte.

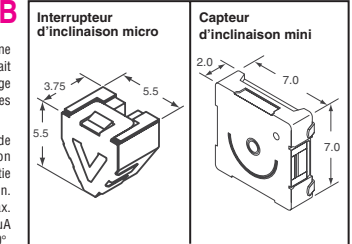


Spécifications : • 100 à 170 gallons, 10 A 125 V c.a., 0,1 A 30 V c.c. • Température de fonctionnement : -10 à 70 °C

Fig.	Description	N° de référence Digi-Key	Prix unitaire			N° de réf. Omron
			1	25	50	
1	Interrupteur de détection de vibrations enfermé - 10 A	Z2010-ND	236.70	—	—	D7H-A1
2	Interrupteur de détection de vibrations, boîtier ouvert - 10 A	Z2011-ND	72.61	65.35	58.09	D7H-B1
	Interrupteur de détection de vibrations, boîtier ouvert - 0,1 A	Z2012-ND	53.64	—	—	D7H-B2

Interrupteur d'inclinaison D6B

Idéal pour la détection d'inclinaison du matériel. Vous donne une sortie différente selon une inclinaison à gauche ou à droite. Parfait pour signaler à un écran de pivoter de l'affichage portrait à paysage conformément à l'orientation du produit. Peut être utilisé dans les radiateurs portatifs.



Spécifications : • Courant de sortie : 1 mA • Température de fonctionnement : -10 à 60 °C **Caractéristiques :** • Tension d'alimentation : D6B = 2,7 à 3,3 V ; D6BN = 2,4 à 3,6 V • Sortie haute tension : D6B = Vdd - 0,5 V min. ; D6BN = Vdd - 0,4 V min. • Sortie basse tension : D6B = 0,5 V max. ; D6BN = 0,4 V max. • Consommation de courant : D6B = 20 µA max. ; D6BN = 10 µA max. • Angle de fonctionnement : D6B = 45 à 75° ; D6BN = 40 à 80°

Description	N° de référence Digi-Key	Prix unitaire			N° de référence Omron
		1	25	50	
Interrupteur d'inclinaison CMS micro - gauche/droite	Z2003-ND	12.07	10.87	9.66	D6B-1
Interrupteur d'inclinaison CMS micro - gauche/droite	Z2506CT-ND	5.47	4.89	4.35	D6B-2P
Capteur d'inclinaison CMS mini - gauche/droite	Z2676CT-ND	4.35	3.92	3.49	D6BN-IP
	Z2676TR-ND	5439.06/2,500	—	—	D6BN-IP

◆ Conforme à RoHS † Bande coupée ‡ Bande et bobine