

Ces photodiodes utilisent des semi-conducteurs au silicium amorphe sur substrat de verre. Elles sont idéales pour le réglage de la luminosité et la commande de systèmes d'éclairage.

Caractéristiques : • Fortement réceptif à la lumière visible mais non réceptif à la lumière infrarouge (proche de la vision de l'homme) • Une mesure précise de l'éclairage peut être prise sans filtre infrarouge

Spécifications : • Température de fonctionnement : -20 à 85 °C • Zone de réponse spectrale : 350 à 750 nm • Pic de sensibilité : 580 nm ±20

Applications : • Commande de luminosité pour écrans LCD, EL et CRT • Commande de luminosité pour claviers (téléphones mobiles, par ex.) • Positionnement de la ligne de balayage d'un rétroprojecteur • Réglage de l'exposition d'un appareil photo numérique • Réglage de la sous-exposition d'un appareil photo numérique

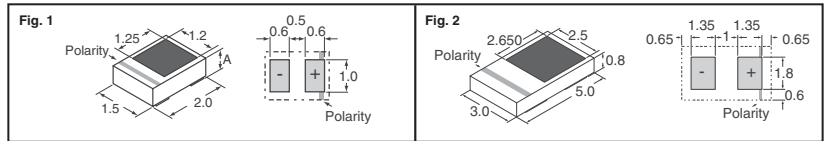


Fig.	Courant de sortie max (µA) (VR = 5 V)	Tension de polarisation inverse max. (V)	Courant obscur max. (pA) VR = 0,05 V	Dim. A (mm)	N° de référence Digi-Key	Prix unitaire de bande coupée		N° de référence Digi-Key	Bande et bobine		N° de référence TDK
						1	10		Qté	Prix	
1	0.16	10	10	0.6	445-2589-1-ND	3.07	2.12	445-2589-2-ND	4,000	1400.94/M	BCS2015G1
	0.13	6	10	.25	445-2591-1-ND	3.07	2.12	—	—	—	BCS2015H1
2	0.55	6	100	—	445-2590-1-ND	5.29	4.02	445-2590-2-ND	3,000	2855.24/M	BCS5030G1

OSRAM Opto Semiconductors **Optoélectronique**

Photodiodes

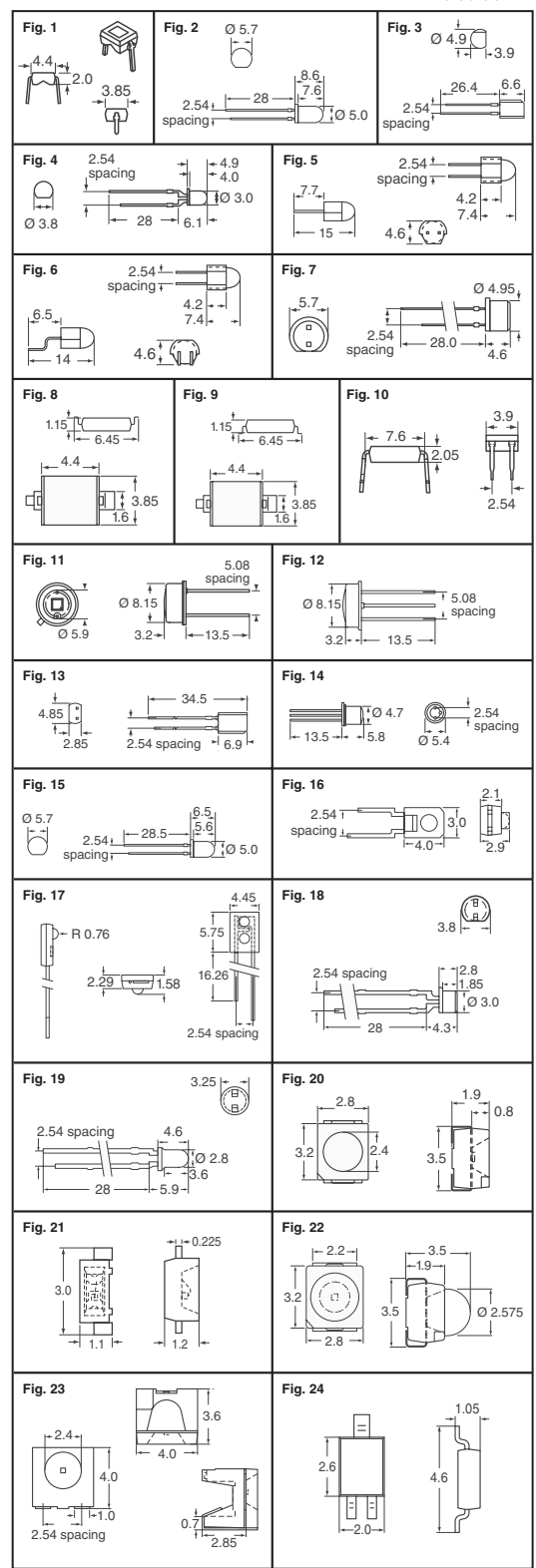
Fig.	Tension (V)	Cour. photo (µA)	Courant obscur (nA)	Longueur d'onde de crête (nm)	Temps de montée/descente (ns)	Angle de vision (°)	N° de référence Digi-Key	Prix unitaire en vrac			N° de référence Osram
								1	10	100	
1	1.3	50	2	880	20	120	475-1072-ND	.64	.52	.47	BPW34FA
	1.3	50	1	900	5	40	475-1075-ND	.66	.53	.48	SFH203FA
2	1.3	135	1	850	5	20	475-1077-ND	.61	.49	.45	SFH213
	1.3	80	2	850	20	120	475-1076-ND	.78	.63	.57	SFH206K
3	1.3	60	2	950	20	120	475-1429-ND	.61	.49	.45	SFH 205 F
	1.3	60	2	900	20	120	475-1430-ND	.61	.49	.45	SFH 205 FA
4	1.3	28	.05	860	10	34	475-1078-ND	.49	.40	.36	SFH229
	1.3	20	.05	900	10	34	475-1079-ND	.49	.40	.36	SFH229FA
5	—	100	0.1	850	5	30	475-1435-ND	.51	.41	.37	SFH 2505-Z
	—	—	0.1	900	5	30	475-1436-ND	.51	.41	.37	SFH 2505 FA-Z
6	—	—	0.1	900	5	30	475-1434-ND	.51	.41	.37	SFH 2500 FA-Z
7	1.3	—	1	900	5	150	475-1428-ND	.76	.61	.56	SFH 203 PFA
8	1.3	50	2	880	20	120	475-1346-ND	.80	.64	.58	BPW 34 FASR-Z
9	1.3	55	2	850	20	120	475-1345-1-ND†	1.07	.89	.72	BP 104 S-Z
	1.3	55	2	850	20	120	475-1345-2-ND†	800.42/1,500			BP 104 S-Z
	1.2	—	0.1	570	200µs	120	475-2579-1-ND†	1.56	1.30	1.04	SFH 2430-Z
	1.2	—	0.1	570	200µs	120	475-2579-2-ND†	1168.22/1,500			SFH 2430-Z
10	1.3	34	10	900	500	120	475-1349-ND	10.84	8.68	7.87	BPX 48
11	1.3	—	2	850	20	110	475-1350-ND	8.30	6.65	6.03	BPX 61
12	1.0	—	10	900	500	110	475-1431-ND	9.33	7.47	6.77	SFH 221
13	1.3	34	2	900	20	120	475-1432-ND	.53	.42	.39	SFH 225 FA
	1.3	50	2	900	20	130	475-1433-ND	.54	.44	.40	SFH 235 FA

† Bande coupée ‡ Bande et bobine

Phototransistors

Fig.	Collecteur-émetteur (V) max.	Émiss. courant photo vers collecteur typ. (mA)	Courant obscur (nA)	Longueur d'onde de crête (nm)	Temps de montée/descente (µs) typ.	Angle de vision (°)	N° de référence Digi-Key	Prix unitaire en vrac			N° de référence Osram
								1	10	100	
2	70	7.5	3	870	11	20	475-1080-ND	.30	.25	.23	SFH313FA
	35	—	1	880	10	50	475-1437-ND	.34	.28	.25	SFH 300-3/4
	35	—	1	880	10	50	475-1438-ND	.36	.29	.26	SFH 300 FA-3/4
4	35	—	1	900	7/8	24	475-1440-ND	.36	.29	.26	SFH 309 FA-4/5
6	35	—	3	830	—	26	475-1453-ND	.41	.33	.30	SFH 3500-Z
14	50	—	20	880	9/12	80	475-1347-ND	1.10	.89	.80	BPX 38-2/3
	50	—	20	880	12/15	30	475-1348-ND	1.05	.84	.77	BPX 43-3/4
	35	—	1	830	7/9	16	475-1351-ND	1.20	.97	.88	BPY 62-3/4
	50	3	20	880	15/18	30	475-1074-ND	1.10	.89	.80	BPX43-4/5
15	70	1.9	3	850	11	80	475-1081-ND	.30	.25	.23	SFH314
16	35	—	1	920	7/9	28	475-1445-ND	.29	.23	.21	SFH 3100 F
17	30	—	3	850	10	70	475-1419-ND	.36	.29	.26	LPT 80A
18	35	—	1	860	6	150	475-1441-ND	.30	.25	.23	SFH 309 P
	35	—	1	900	6	150	475-1442-ND	.31	.26	.23	SFH 309 PFA
19	70	—	5	780	7/8	50	475-1443-ND	.36	.29	.26	SFH 310-2/3
	70	—	5	880	7/8	50	475-1444-ND	.29	.23	.21	SFH 310 FA-2/3
20	35	—	1	980	7/8	120	475-1446-ND	.29	.23	.21	SFH 320-3/4-Z
	35	—	1	860	—	120	475-2572-1-ND†	.84	.70	.56	SFH 7225-Z
	35	—	1	860	—	120	475-2572-2-ND†	838.53/2,000			SFH 7225-Z
	35	—	1	860	7	120	475-2570-1-ND†	.84	.70	.56	SFH 7221-Z
	35	—	1	860	7	120	475-2570-2-ND†	838.53/2,000			SFH 7221-Z
	—	—	—	565	500	120	475-2571-1-ND†	.84	.70	.56	SFH 7222-Z
21	15	—	2	920	7	120	475-1447-ND	.56	.45	.41	SFH 3204-Z
22	35	—	1	990	7	50	475-1448-ND	.41	.33	.30	SFH 3219-Z
23	35	—	1	980	7/8	120	475-1449-ND	.36	.29	.26	SFH 325-3/4-Z
	35	—	1	980	7/8	120	475-1450-ND	.36	.29	.26	SFH 325 FA-3/4-Z
24	70	—	3	850	24/34	120	475-1451-ND	.84	.70	.56	SFH 3400-2/3-Z
	5.5	—	3	570	—	120	475-1452-1-ND†	.97	.81	.65	SFH 3410-2/3-Z
	5.5	—	3	570	—	120	475-1452-2-ND†	965.58/2,000			SFH 3410-2/3-Z
25	35	—	5	870	13/15	40	475-1439-ND	.47	.38	.35	SFH 303 FA-3/4

† Bande coupée ‡ Bande et bobine



(suite)

Digi-Reel La plupart des composants à découper à technologie CMS sont disponibles sur une Digi-Reel. Pour connaître la référence bobine Digi-Reel, modifier 1-ND en 6-ND ou CT-ND en DKR-ND. Voir les services Digi-Key en page 2 pour plus d'informations.

Livraison gratuite pour les commandes de plus de 65 € ! Tous les prix sont indiqués en euros.

fr.digikey.com — Téléphone (numéro vert) : 0800-161-113 — Téléphone : +31 (0)53-484-9584 — Télécopieur : +33 (0)38-717-0111

(FR091) 2397