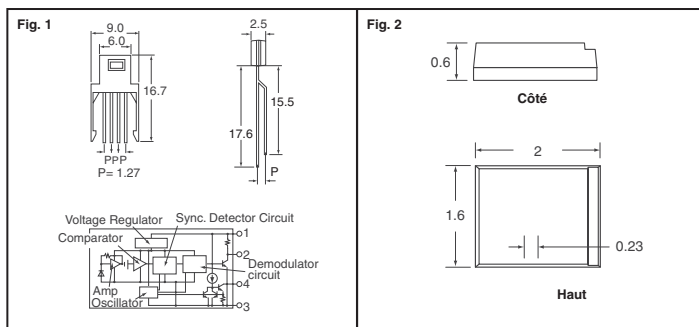


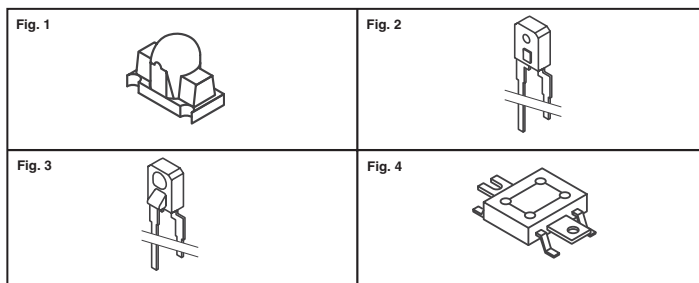
Détecteurs de lumière OPIC™



V c.c. (V)	Courant de sortie (mA)	Montée/ chute typ. (µs)	Angle de faisceau (2x θ)	Type de longueur d'onde de pointe (nm)	N° de référence Digi-Key	Prix unitaire 1 10 100	N° de référence Sharp
Fig. 1							
0.5 - 16	50	400/400	110	940	425-2069-5-ND§	2.30 1.90 1.54	IS471FE
Fig. 2							
-0.3 - 7.0	1	150/150 max.	110	555	425-2650-1-ND† 425-2650-2-ND‡	.89 .75 .60 830.06/2,000	GA1A1S201WP

† Bande coupée ‡ Bande et bobine § Résine noire de coupure de la lumière visible

Émetteurs IR, phototransistors et photodiodes



Émetteurs infrarouges

Fig.	Tension directe typ. (V)	Courant direct max. (mA)	Puissance de sortie optique (mW) max.	Angle de faisceau (2x θ)	Type de longueur d'onde de pointe (nm)	N° de référence Digi-Key	Prix unitaire de bande coupée 1 10 100	N° de référence Sharp	
1	1.2	50	3.0	20	940	425-1022-1-ND 425-1022-2-ND‡	.30 .26 .21 284.59/2,000	GL100MNOMP	
					940	425-2706-1-ND 425-2706-2-ND‡	.41 .28 .21 213.44/1,500	GL100MNOMP1	
				6.0	20	940	425-1023-1-ND 425-1023-2-ND‡	.46 .39 .31 426.89/2,000	GL100MN1MP
						940	425-2666-1-ND 425-2666-2-ND‡	.69 .50 .31 320.17/1,500	GL100MN1MP1

‡ Bande et bobine

Phototransistors

Fig.	V _{CE0} max. (V)	I _C (mA)	Type de longueur d'onde de pointe (nm)	Montée/ chute typ. (µs)	Angle de faisceau (2x θ)	N° de référence Digi-Key	Prix unitaire 1 10 100	N° de référence Sharp
1	35	20	860	400/300	30	425-2665-1-ND♦†	.36 .30 .24	PT100MF1MP1
						425-2665-2-ND♦‡	249.02/1,500	
		20	900	5.0/6.0	15	425-2648-1-ND♦†	.30 .26 .21	PT100MCOMP1
						425-2648-2-ND♦‡	213.44/1,500	
		20	900	5.0/6.0	30	425-1005-1-ND♦†	.30 .26 .21	PT100MCOMP
						425-1005-2-ND♦‡	284.59/2,000	
		20	910	5.0/6.0	30	425-1006-1-ND♦†Δ	.30 .26 .21	PT100MFOMP
						425-1006-2-ND♦‡	284.59/2,000	
		20	910	5.0/6.0	30	425-1007-1-ND♦†Δ	.30 .26 .21	PT100MFOMP1
						425-1007-2-ND♦‡	213.44/1,500	
2	35	20	860	3.0/3.5	70	425-2378-5-ND♦Δ	.47 .33 .24	PT4800FE000F
		20	800	3.0/3.5	20	425-2379-5-ND♦	.30 .26 .21	PT4800E0000F
3	35	20	860	3.0/3.5	26	425-2380-5-ND♦Δ	.44 .31 .23	PT4800E0000F
		50	800	80/70	26	425-1013-5-ND§	.44 .31 .23	PT481

♦ Conforme à RoHS † Bande coupée ‡ Bande et bobine § Résine bleue transparente

Δ Résine noire de coupure de la lumière visible ◊ Darlington

Photodiodes

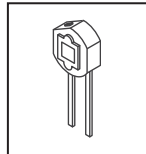
Fig.	V _R max. (V)	Le courant de court-circuit typ. est de (µA)	ID max. de courant obscur (nA)	Type de longueur d'onde de pointe (nm)	Montée/ chute typ. (ns)	Angle de faisceau (2x θ)	N° de référence Digi-Key	Prix unitaire de bande coupée 1 10 100	N° de référence Sharp
1	20	0.9	10	820	10	40	425-1027-1-ND♦	.30 .26 .21	PD100MCOMP
							425-1027-2-ND♦‡	284.59/2,000	
	20	0.6	10	850	10	40	425-1028-1-ND♦§	.30 .26 .21	PD100MFOMP
							425-1028-2-ND♦‡§	284.59/2,000	
4	30	9.2	2.0	940	5	—	425-2672-1-ND♦	.30 .26 .21	PD100MFOMP1
							425-2672-2-ND♦‡	213.44/1,500	
							425-1030-5-ND†	.94 .79 .63	PD3122F

♦ Conforme à RoHS ‡ Bande et bobine † Tube § Résine noire de coupure de la lumière visible

Photodiodes sensibles à la lumière bleue

Caractéristiques :
 • Caractéristiques de sensibilité spectrale semblables à celles de l'oeil humain
 • Boîtier compact et plat • Courant d'obscurité faible • Type de coupure à la lumière infrarouge

Applications :
 • Système d'exposition automatique et obturateur électronique pour appareils photo
 • Stroboscopes • Instruments optiques précis



Le courant de court-circuit typ. est de (µA)	ID typ. de courant obscur (A)	Longueur d'onde de sensibilité de crête typ. (nm)	Tension inverse V _r (V) max.	Zone active (mm carrés)	N° de référence Digi-Key	Prix unitaire 1 10 100	N° de référence Sharp
0.16	3x10 ⁻¹²	560	10	1.55	425-2429-5-ND	1.65 1.33 1.10	BS120E0F

JST Connecteur homologue, outil de contact et de sertissage

Description	N° de référence Digi-Key	Prix 10 100 500	Prix de bande et bobine‡ 13 000	N° de référence JST
Connecteur ZH de style sertissage déconnectable de 1.5 mm, 6 positions	455-1129-ND♦	.71 5.91 23.64	—	ZHR-6
Contact de sertissage en bronze phosphoreux étamé 26-28 AWG	455-1130-1-ND♦†	— 1.20 4.81	83.18/M	SZH-002T-P0.5
Outil de sertissage avec puce pour contacts 26-28 AWG	455-1131-ND	372.81/1	—	WC-491

♦ Conforme à RoHS † Bande coupée ‡ Pour obtenir le numéro de référence de bande et de bobine, remplacer 1-ND par 2-ND.

Capteurs de mesure de distance

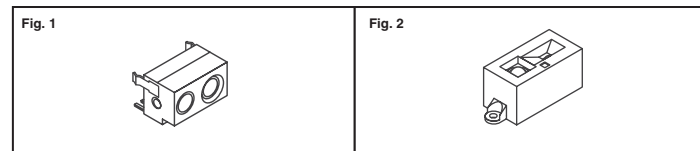


Fig.	V c.c. (V) typ.	Type de plage de mesures de distance (cm)	Diff. de tension de sortie (V) typ.	Type de courant de sortie I c.c. (mA)	Type de sortie	N° de référence Digi-Key	Prix unitaire 1 25 50	N° de référence Sharp							
1	5	40	—	28	Numérique	425-1810-ND	6.80 5.44 4.52	GP2Y0D340K							
						425-2615-5-ND	2.75 2.21 1.93	GP2Y0D805Z0F							
						425-2616-5-ND	2.75 2.21 1.93	GP2Y0D810Z0F							
		7	10	—	35	Numérique	425-2657-ND	6.80 5.44 4.76	GP2Y0D310K						
							2	5	4 - 30	1.6	30	Analogique	425-2498-ND	44.47 35.58 31.13	GP2Y3A001K0F
													425-2499-ND	44.47 35.58 31.13	GP2Y3A002K0F
425-2500-ND	44.47 35.58 31.13	GP2Y3A003K0F													

Reportez-vous ci-dessous pour le connecteur homologue JST

JST Connecteur homologue, outil de contact et de sertissage

Description	N° de référence Digi-Key	Prix 10 100 500	Prix de bande et bobine‡ 8 000	N° de référence JST
Connecteur PH de style sertissage déconnectable de 2 mm, 3 positions	455-1126-ND♦	.40 3.29 13.18	—	PHR-3
Contact de sertissage en bronze phosphoreux étamé 24-30 AWG	455-1127-1-ND♦†	— 1.88 7.52	11.29/M	SPH-002T-P0.5S
Pince à sertir avec matrice pour contacts 24-30 AWG	455-1128-ND	372.81/1	—	WC-240

♦ Conforme à RoHS † Bande coupée ‡ Pour obtenir le numéro de référence de bande et de bobine, remplacer 1-ND par 2-ND.

Digi-Reel® La plupart des composants à découper à technologie CMS sont disponibles sur une Digi-Reel®. Pour connaître la référence bobine Digi-Reel, modifier 1-ND en 6-ND ou CT-ND en DKR-ND. Voir les services Digi-Key® en page 2 pour plus d'informations.