

## Photointerrupteur OPIC™

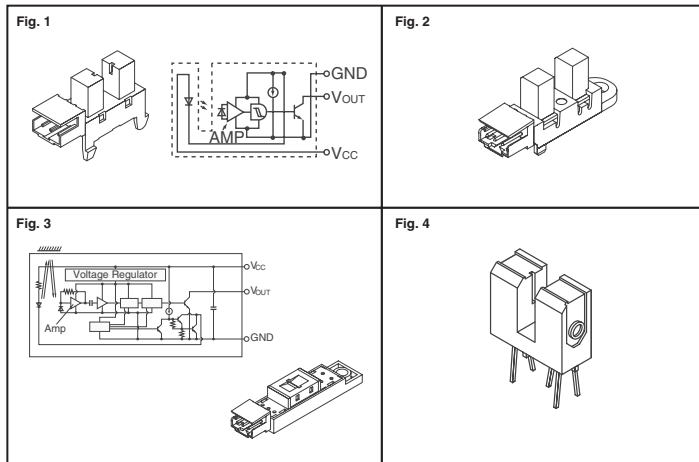


Fig.	Détecteur		Distance de détection (mm)	Type de borne	N° de référence Digi-Key	Prix unitaire de tube			N° de référence Sharp
	V c.c. (V) max.	I c.c. (mA) max.				1	10	100	
1	5.5	16.5	5.0	Connecteur	425-1771-5-ND\$	1.85	1.55	1.24	GP1A073LCS
2	5.5	20.0	50.0	Connecteur	425-2565-ND	1.57	1.26	1.04	GP1A75E3J00F
3	5.25	30.0	2.0 - 22.0	Connecteur	425-2529-ND	3.96	3.26	2.65	GP2A240LCS0F
4	17.0	50.0	5.0	Carte CI	425-1952-5-ND	1.31	1.05	.87	GP1A58HRJ00F

§ Inversé

## Photointerrupteur réfléchissant

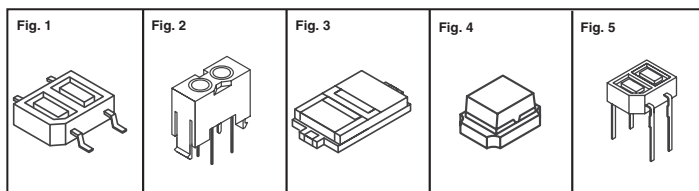


Fig.	Détecteur		Montée/Chute (µs) typ.	Distance de détection (mm)	Type de borne	N° de référence Digi-Key	Prix unitaire de tube			N° de référence Sharp
	V <sub>CEO</sub> (V) max.	I <sub>C</sub> (mA) max.					1	10	100	
1	35	20	20/20	0.6 - 0.8	CMS	425-1094-1-ND†	.94	.79	.63	GP2S27T
	35	20	100	0.7	CMS	425-2569-1-ND†	1.02	.85	.68	GP2S27T2J00F
	35	20	100	0.7	CMS	425-2569-2-ND‡	440.44/1,000			GP2S27T2J00F
2	35	20	100	0.7	CMS	425-2570-1-ND†	.99	.83	.67	GP2S27T3J00F
	35	20	100	0.7	CMS	425-2570-2-ND‡	429.43/1,000			GP2S27T3J00F
3	35	20	20/30	6	Carte CI	425-1095-5-ND◆	1.08	.87	.72	GP2S28
	35	20	20/20	1	CMS	425-1097-1-ND†	.43	.36	.29	GP2S60
4	35	20	20/20	0.7	CMS	425-2670-1-ND†	.46	.39	.31	GP2S60B
	35	20	20/20	0.7	CMS	425-2670-2-ND‡	426.89/2,000			GP2S60B
5	35	20	20/20	1.2 - 5.5	CMS	425-1913-1-ND†	.99	.83	.67	GP2S700HCP
	35	20	20/20	0.7	CMS	425-1913-2-ND‡	429.43/1,000			GP2S700HCP
5	35	20	100	0.7	Carte CI	425-2567-5-ND◆	.76	.64	.51	GP2S24BJ00F
	35	20	100	0.7	Carte CI	425-2568-5-ND◆	.76	.64	.51	GP2S24CJ00F
	35	20	20/20	0.7	Carte CI	425-2681-5-ND◆	.71	.60	.48	GP2S24BCJ00F
					Carte CI	425-2050-5-ND◆	.71	.60	.48	GP2S24J000F

◆ Conforme à RoHS † Bande coupée ‡ Bande et bobine

## Photointerrupteur

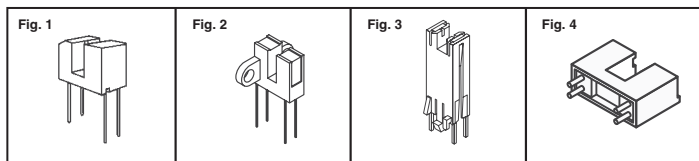
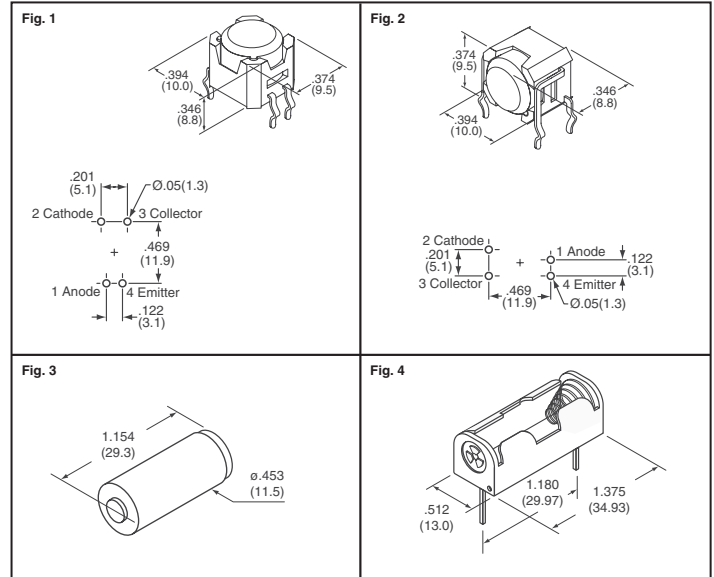


Fig.	Détecteur		Montée/Chute (µs) typ.	Distance de détection (mm)	Type de borne	N° de référence Digi-Key	Prix unitaire de tube			N° de référence Sharp
	V <sub>CEO</sub> (V) max.	I <sub>C</sub> (mA) max.					1	10	100	
1	35	20	35/35	1.6	Carte CI	425-1978-5-ND◆	1.04	.87	.70	GP1S95J000F
	35	20	35/35	1.6	Carte CI	425-1062-5-ND	1.04	.87	.70	GP1S95
	35	20	50/50	3.0	Carte CI	425-1040-5-ND	.47	.33	.24	GP1S094HCZ
	35	20	50/50	3.0	Carte CI	425-1964-5-ND◆	.47	.33	.24	GP1S094HCZ0F
	35	20	150/150	1.1	Carte CI	425-2509-5-ND◆*	.47	.33	.24	GP1S196HCZ0F
	35	20	150/150	1.1	SMT§	425-2510-5-ND◆*	.58	.40	.29	GP1S196HCZ5F
2	35	20	3/4	3.0	Carte CI	425-1970-5-ND◆	.89	.75	.60	GP1S51VJ000F
3	35	20	3/4	3.0	Carte CI	425-1055-5-ND	.69	.58	.46	GP1S563
4	10	20	2/2	5.0	Carte CI	425-2680-5-ND◆	.85	.59	.43	GP1S525VJ00F

◆ Conforme à RoHS \* Profil bas § Pour montage en surface

## Commutateur d'inclinaison sans contact



**Série DSB** : par rapport aux contacts, les photointerrupteurs assurent une grande fiabilité. Construction scellée assurant la protection des éléments environnementaux, y compris le sulfure d'hydrogène, le dioxyde de soufre et l'hydroxyde d'azote. Les bornes sont constituées de matériaux résistants à l'ammoniac. L'interrupteur est déclenché lors d'une inclinaison au-delà de 30° dans tout sens.

**Spécifications** : • Durabilité mécanique et électrique : 150 000 opérations minimum • Courant direct : 20 mA • Tension directe : 1.3 V • Température de fonctionnement : -25 à 80 °C  
**Remarque** : éviter toute exposition à des champs magnétiques. Ne pas installer le commutateur à proximité d'une source de vibrations.

**Série DSA** : • Respecte l'environnement, ne comprend pas de mercure • Haute fiabilité de contact en raison d'un boîtier scellé • L'interrupteur est déclenché lors d'une inclinaison au-delà ±10° de l'horizontal

**Spécifications** : • Charge résistive : 0,1 A à 12 V c.c. • Durabilité mécanique : 100 000 utilisations minimum • Température de fonctionnement : -10 à 70 °C

Fig.	Description	N° de référence Digi-Key	Prix unitaire			N° de référence NKK
			1	25	100	
1	Commutateur d'inclinaison, droit	360-2187-ND	5.57	3.86	3.41	DSBA1P
2	Commutateur d'inclinaison, angle droit	360-2188-ND	5.57	3.86	3.41	DSBA1H
3	Tilt Switch, SPST, On/Off††	360-2291-ND	6.71	4.76	4.20	DSA01
4	Adaptateur de carte CI pour DSA01	360-2292-ND	2.85	1.76	1.55	AT094

†† Commutateur d'inclinaison, commutateur unipolaire unidirectionnel, marche/arrêt

## TOSHIBA Leading Innovation >>>

### Capteurs de luminosité



Photo IC CMS pour capteur d'illumination qui se compose d'une photodiode à puce intégrée et d'un circuit amplificateur  
**Caractéristique** : • Petit boîtier CMS • Convient pour le brasage sans plomb et le brasage par refusion • Tension d'alimentation basse : V c.c. = 2,7 V à 5,5 V

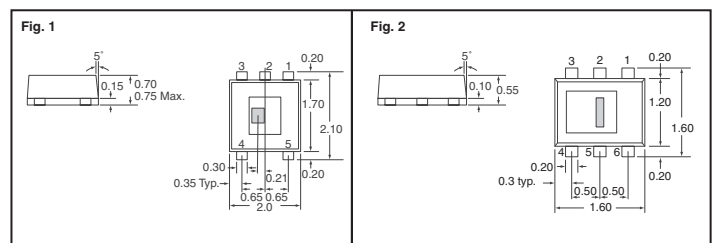


Fig.	Sensibilité	N° de référence Digi-Key	Prix de bande coupée			N° de référence Toshiba
			1	10	100	
1	52µA	TPS851CT-ND	.91	7.62	60.98	396.40/M
2	40µA	TPS852CT-ND	.91	7.62	60.98	396.40/M

\* Pour obtenir le numéro de référence de bande et bobine, remplacer CT-ND par TR-ND.

## JST Connecteur homologue, outil de contact et de sertissage

Description	N° de référence Digi-Key	Prix			N° de référence JST
		10	100	500	
Connecteur NH de style sertissage déconnectable de 2,5 mm, 3 positions	455-1120-ND◆	.58	4.90	19.58	H3P-SHF-AA
Contact de sertissage en bronze phosphoreux étamé 22-28 AWG	455-1121-1-ND◆	—	2.51	10.04	SHF-001T-0.8BS
Pince à sertir avec matrice pour contacts 22-28 AWG	455-1122-ND	372.81/1	—	—	WC-122

◆ Conforme à RoHS \* Pour obtenir le numéro de référence de bande et bobine, remplacer 1-ND par 2-ND.

Digi-Reel® La plupart des composants à découper à technologie CMS sont disponibles sur une Digi-Reel®. Pour connaître la référence bobine Digi-Reel, modifier 1-ND en 6-ND ou CT-ND en DKR-ND. Voir les services Digi-Key® en page 2 pour plus d'informations.

**Livraison gratuite pour les commandes de plus de 65 € ! Tous les prix sont indiqués en euros.**

fr.digikey.com — Téléphone (numéro vert) : 0800-161-113 — Téléphone : +31 (0)53-484-9584 — Télécopieur : +33 (0)38-717-0111

(FR091) 2391