

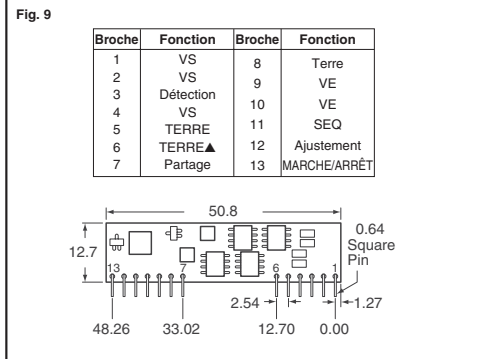
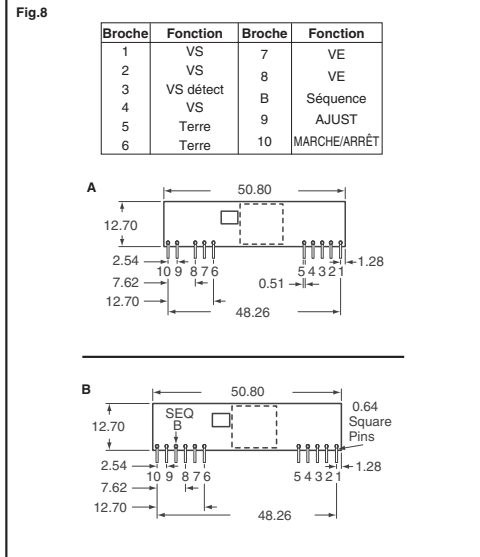
Série SMT

Fig.	V sortie.	I sortie (A)	Tension d'entrée (V)	Logique marche/arrêt	Détection à distance	N° de référence Digi-Key	Prix unitaire de bande coupée			Bande et bobine†	N° de référence Lineage Power	
							1	10	100			
1	0.75 - 3.3	3	2.4 - 5.5	Négatif	—	555-1053-1-ND	6.05	5.34	4.77	400	1669.44	AXH003A0X-SRZ
	0.75 - 3.3	3	2.4 - 5.5	Positif	—	555-1054-1-ND	6.15	5.43	4.85	400	1696.88	AXH003A0X4-SRZ
	0.75 - 3.63	5	3.0 - 5.5	Négatif	—	555-1059-1-ND	10.25	8.81	7.63	500	3373.18	AXH005A0X-SRZ
	0.75 - 5.0	5	10 - 14	Négatif	—	555-1057-1-ND	10.25	8.81	7.63	400	2698.54	AXA005A0X-SRZ
	0.75 - 5.0	3	8.3 - 14	Négatif	—	555-1049-1-ND	6.42	5.66	5.04	400	1760.91	AXA003A0X-SRZ
	0.75 - 5.0	3	8.3 - 14	Positif	—	555-1050-1-ND	6.52	5.75	5.12	400	1788.36	AXA003A0X4-SRZ
2	0.75 - 3.3	6	2.4 - 5.5	Négatif	—	555-1073-1-ND	11.69	9.83	8.05	400	2881.49	ATH006A0X-SRZ
	0.75 - 5.0	6	8.3 - 14	Négatif	—	555-1069-1-ND	11.69	9.83	8.05	400	2881.49	ATA006A0X-SRZ
	0.75 - 5.0	6	8.3 - 14	Positif	—	555-1070-1-ND	11.69	9.83	8.05	400	2881.49	ATA006A0X4-SRZ
3A	0.75 - 3.3	10	3.0 - 5.5	Négatif	Oui	555-1063-1-ND	13.38	11.78	10.34	250	2458.42	AXH010A0X3-SRZ
	0.75 - 3.63	16	3.0 - 5.5	Négatif	Oui	555-1067-1-ND	15.58	13.81	12.37	250	2915.80	AXH016A0X3-SRZ
	0.75 - 5.0	10	10 - 14	Négatif	Oui	555-1061-1-ND	13.38	11.78	10.34	250	2458.42	AXA010A0X3-SRZ
	0.75 - 5.0	16	10 - 14	Négatif	Oui	555-1065-1-ND	15.58	13.81	12.37	250	2915.80	AXA016A0X3-SRZ
3B	0.75 - 3.3	10	2.4 - 5.5	Négatif	Oui	555-1081-1-ND	14.31	12.54	10.93	250	2601.35	ATH010A0X3-SRZ
	0.75 - 3.3	10	2.4 - 5.5	Positif	Oui	555-1082-1-ND	14.31	12.54	10.93	250	2601.35	ATH010A0X4-SRZ
	0.75 - 3.3	16	2.4 - 5.5	Négatif	Oui	555-1089-1-ND	16.86	14.83	13.22	250	3087.32	ATH016A0X3-SRZ
	0.75 - 3.3	16	2.4 - 5.5	Positif	Oui	555-1090-1-ND	16.86	14.83	13.22	250	3087.32	ATH016A0X4-SRZ
	0.75 - 5.0	10	8.3 - 14	Négatif	Oui	555-1077-1-ND	14.31	12.54	10.93	250	2601.35	ATA010A0X3-SRZ
4	0.75 - 5.0	10	8.3 - 14	Positif	Oui	555-1078-1-ND	14.31	12.54	10.93	250	2601.35	ATA010A0X4-SRZ
	0.75 - 5.0	16	8.3 - 14	Négatif	Oui	555-1085-1-ND	16.86	14.83	13.22	250	3087.32	ATA016A0X3-SRZ
	0.75 - 5.0	16	8.3 - 14	Positif	Oui	555-1086-1-ND	16.86	14.83	13.22	250	3087.32	ATA016A0X4-SRZ
	0.60 - 3.63	3	2.4 - 5.5	Négatif	Oui	555-1120-1-ND	6.46	5.71	5.10	400	1783.78	APX003A0X-SRZ
	0.60 - 3.63	3	2.4 - 5.5	Négatif	Oui	555-1122-1-ND	6.08	5.37	4.80	400	1678.58	APX003A0X4-SRZ
5A	0.60 - 3.63	6	2.4 - 5.5	Négatif	Oui	555-1121-1-ND	10.99	9.46	8.18	400	2895.22	APX006A0X-SRZ
	0.60 - 3.63	6	2.4 - 5.5	Négatif	Oui	555-1123-1-ND	10.60	9.11	7.89	400	2790.02	APX006A0X4-SRZ
	0.59 - 5.5	3	4.5 - 14	Négatif	Oui	555-1124-1-ND	6.71	5.93	5.30	400	1852.39	APX003A0X-SRZ
	0.59 - 5.5	3	4.5 - 14	Négatif	Non	555-1126-1-ND	6.33	5.59	5.00	400	1747.19	APX003A0X4-SRZ
	0.59 - 5.5	6	4.5 - 14	Négatif	Oui	555-1125-1-ND	10.74	9.48	8.47	400	2963.82	APX006A0X-SRZ
5B	0.59 - 5.5	6	4.5 - 14	Négatif	Non	555-1127-1-ND	10.36	9.14	8.17	400	2858.63	APX006A0X4-SRZ
	0.60 - 3.63	12	2.4 - 5.5	Négatif	Oui	555-1128-1-ND	16.29	14.38	12.85	250	2810.03	APX012A0X3-SRZ
5B	0.69 - 5.5	12	4.5 - 14	Négatif	Oui	555-1129-1-ND	16.53	14.59	13.04	250	2852.91	APX012A0X4-SRZ

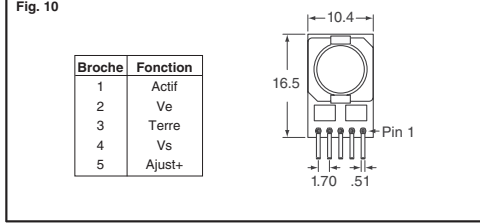
† Pour obtenir le numéro de référence de bande et bobine, remplacer 1-ND par 2-ND

Série SIP

Fig.	V sortie.	I sortie (A)	Tension d'entrée (V)	Logique marche/arrêt	Détection à distance	N° de référence Digi-Key	Prix unitaire			N° de référence Lineage Power
							1	10	100	
6	0.75 - 3.3	3	2.4 - 5.5	Négatif	—	555-1055-ND	6.05	5.34	4.77	AXH003A0XZ
	0.75 - 3.3	3	2.4 - 5.5	Positif	—	555-1056-ND	6.15	5.43	4.85	AXH003A0X4Z
	0.75 - 3.63	5	3.0 - 5.5	Négatif	—	555-1060-ND	10.25	8.81	7.63	AXH005A0XZ
	0.75 - 5.0	3	8.3 - 14	Négatif	—	555-1051-ND	6.42	5.66	5.04	AXA003A0XZ
	0.75 - 5.0	3	8.3 - 14	Positif	—	555-1052-ND	6.52	5.75	5.12	AXA003A0X4Z
	0.75 - 5.0	5	10 - 14	Négatif	—	555-1058-ND	10.25	8.81	7.63	AXA005A0XZ
7	0.75 - 3.3	6	2.4 - 5.5	Négatif	—	555-1075-ND	11.69	9.83	8.05	ATH006A0XZ
	0.75 - 5.0	6	8.3 - 14	Négatif	—	555-1071-ND	11.69	9.83	8.05	ATA006A0XZ
8A	0.75 - 3.3	10	3.0 - 5.5	Négatif	Oui	555-1064-ND	13.38	11.78	10.34	AXH010A0X3Z
	0.75 - 3.63	16	3.0 - 5.5	Négatif	Oui	555-1068-ND	15.58	13.81	12.37	AXH016A0X3Z
	0.75 - 5.0	10	10 - 14	Négatif	Oui	555-1062-ND	13.38	11.78	10.34	AXA010A0X3Z
	0.75 - 5.0	16	10 - 14	Négatif	Oui	555-1066-ND	15.58	13.81	12.37	AXA016A0X3Z
8B	0.75 - 3.3	10	2.4 - 5.5	Positif	Oui	555-1084-ND	14.31	12.54	10.93	ATH010A0X4Z
	0.75 - 3.3	16	2.4 - 5.5	Négatif	Oui	555-1091-ND	16.86	14.83	13.22	ATH016A0X3Z
	0.75 - 5.0	10	8.3 - 14	Négatif	Oui	555-1079-ND	14.31	12.54	10.93	ATA010A0X3Z
	0.75 - 5.0	16	8.3 - 14	Négatif	Oui	555-1087-ND	16.86	14.83	13.22	ATA016A0X3Z
	9	0.8 - 3.63	25	4.5 - 5.5	Négatif	Oui	555-1093-ND	19.87	17.54	15.49
0.8 - 5.0		25	6.0 - 14	Négatif	Oui	555-1095-ND	19.87	17.54	15.49	ATS025A0X3Z
0.8 - 3.63		30	4.5 - 5.5	Négatif	Oui	555-1094-ND	19.87	17.54	15.49	ATH030A0X3Z
0.8 - 5.0		25	6.0 - 14	Négatif	Oui	555-1097-ND	21.47	19.04	16.91	ATS025A0X3-PZ
10		0.59 - 6.0	3	4.5 - 14	Positif	—	555-1130-ND	7.34	6.47	5.68
	0.59 - 6.0	6	4.5 - 14	Positif	—	555-1131-ND	10.63	9.35	8.21	NSR006A0X4Z
	0.59 - 6.0	10	4.5 - 14	Positif	—	555-1132-ND	13.21	11.63	10.21	NSR010A0X4Z



▲ broche 6 ajoutée uniquement pour la version ATH030A0X3Z.



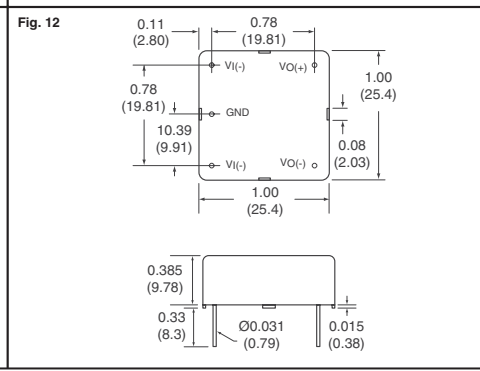
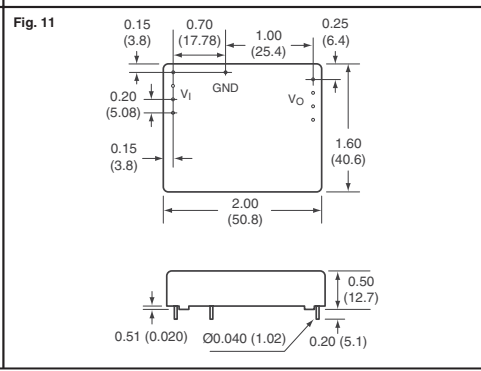
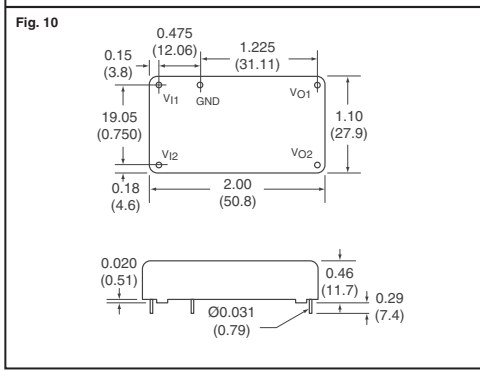
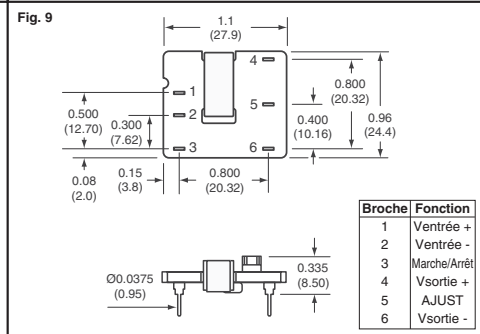
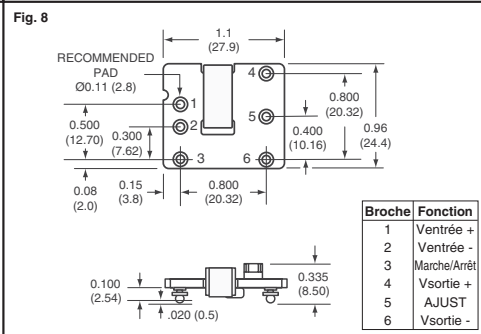
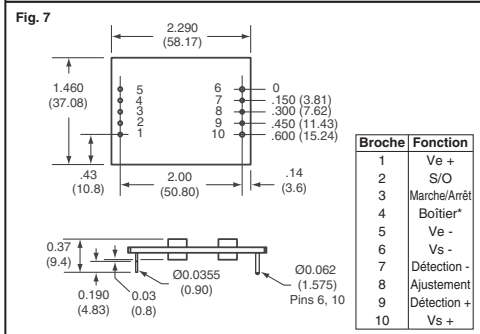
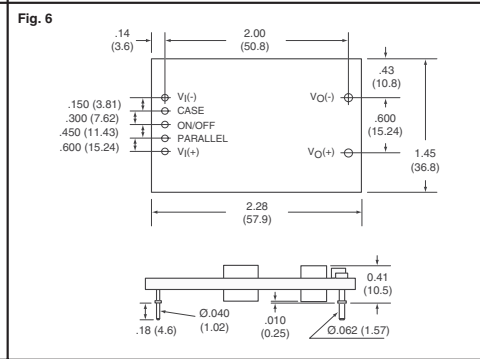
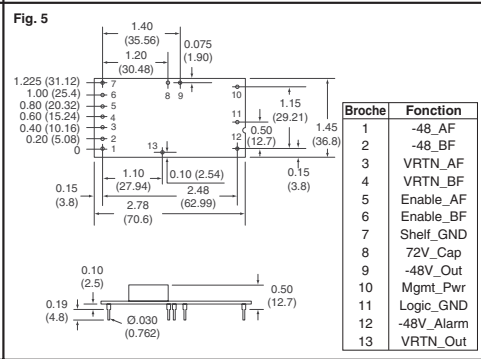
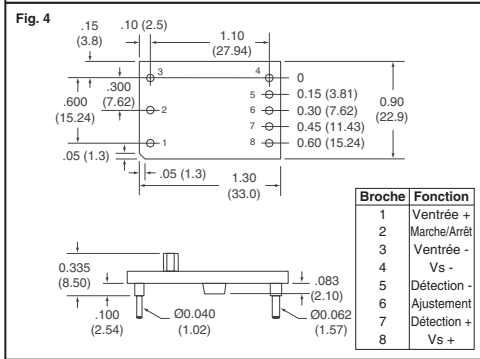
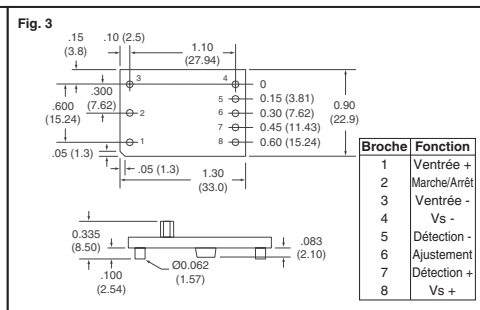
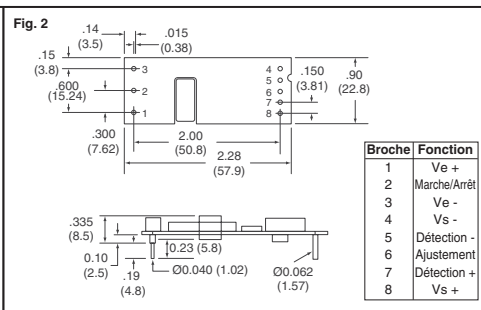
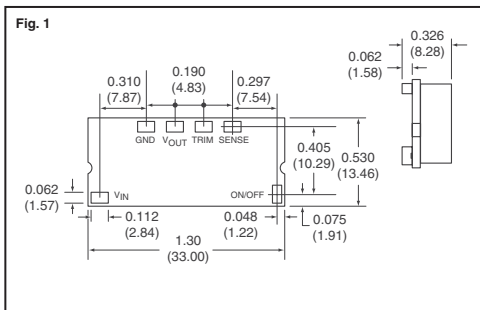


Fig.	Tension de sortie	I sortie (A)	Tension d'entrée	N° de référence Digi-Key	Prix unitaire	1	10	100	N° de référence Digi-Key	Prix de bande et bobine	N° de référence Lineage Power
Convertisseurs											
1	3.0 - 6.0	10.0	18 - 30	555-1106-1-ND†	19.48	17.11	15.36	—	555-1106-2-ND	3230.25/250	AXB030X43-SRZ
2	3.3	20.0	36 - 75	555-1100-ND	44.11	38.95	35.09	—	—	—	EQW020A0F1Z
3	3.3	15.0	36 - 75	555-1104-1-ND†	46.75	41.26	37.13	—	555-1104-2-ND	4562.37/140	KW015A0F41-SRZ
4	3.3	15.0	36 - 75	555-1105-ND	46.75	41.26	37.13	—	—	—	KW015A0F41Z
5	48.0	2.4	38 - 75	555-1108-ND	57.60	50.82	45.74	—	—	—	PIM200FZ
6	3.3	50.0	36 - 75	555-1110-ND	89.78	81.32	72.85	—	—	—	QPW050A0F1Z
7	3.3	25.0	36 - 75	555-1113-ND	60.30	53.24	47.91	—	—	—	QRW025A0F1Z
7	3.3	35.0	36 - 75	555-1114-ND	73.77	65.14	58.62	—	—	—	QRW035A0F1Z
8	3.3	3.5	36 - 75	555-1118-1-ND†	21.94	18.98	17.20	—	555-1118-2-ND	2246.88/150	SW003A5F91-SRZ
9	3.3	3.5	36 - 75	555-1119-ND	21.94	18.98	17.20	—	—	—	SW003A5F91Z
1	5.0 - 15.0	8.0	20 - 30	555-1107-1-ND†	19.74	17.37	15.59	—	555-1107-2-ND	3316.01/250	AXB050X43-SRZ
7	5.0	25.0	36 - 75	555-1112-ND	73.77	65.14	58.62	—	—	—	QRW025A0A1Z
8	5.0	3.0	36 - 75	555-1116-1-ND†	21.94	18.98	17.20	—	555-1116-2-ND	2246.88/150	SW003A0A91-SRZ
9	5.0	3.0	36 - 75	555-1117-ND	21.94	18.98	17.20	—	—	—	SW003A0A91Z
2	12.0	6.0	36 - 75	555-1098-ND	44.11	38.95	35.09	—	—	—	EQW006A0B1Z
6	12.0	18.0	36 - 75	555-1109-ND	39.44	37.25	34.86	—	—	—	QBW018A0B1Z
7	12.0	10.0	36 - 75	555-1111-ND	73.77	65.14	58.62	—	—	—	QRW010A0B1Z
9	12.0	1.2	36 - 75	555-1115-ND	21.94	18.98	17.20	—	—	—	SW001A2B91Z
Filtres											
10	—	10	100	555-1101-ND	15.92	14.02	12.20	—	—	—	FLTR100V10Z
11	—	20	100	555-1102-ND	23.80	21.35	18.60	—	—	—	FLTR100V20Z
12	—	5.0	75	555-1103-ND	14.40	12.71	11.27	—	—	—	FLTR75V05Z

† Bande coupée

Livraison gratuite pour les commandes de plus de 65 € ! Tous les prix sont indiqués en euros.

fr.digikey.com — Téléphone (numéro vert) : 0800-161-113 — Téléphone : +31 (0)53-484-9584 — Télécopieur : +33 (0)38-717-0111

