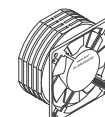


Les ventilateurs hélicoïdaux c.a. NMB-MAT sont adaptés à une grande variété d'applications. Ils évacuent l'air à la façon d'un "entonnoir" et sont idéaux pour refroidir une zone spécifique, telle qu'une alimentation entourée de nombreux composants avec un minimum de ventilation disponible.

Dimension (mm)	Roulement	Tension	Alimentation (W)	Débit d'air (pieds3/min)	Bruit (dB)	Conducteurs	N° de référence Digi-Key	Prix unitaire			N° de référence NMB Technologies	Grille protectrice	Prix unitaire
								1	5	10			
60x30	Ball§	115	4.0	9.18	29	Conducteurs 300 mm, 22 AWG	P12871-ND	14.72	12.66	10.90	2412PS-12W-B30-A00	CR221-ND	.58
80x25	Ball§	115	5.0	19.77	33	Conducteurs 300 mm, 22 AWG	P12872-ND	15.42	13.26	11.41	3110PS-12W-B30-A00	CR229-ND	.59
80x38	Ball§	115	4.0	18.0	31	Borne 0,110	P12988-ND	13.98	12.02	10.35	3115FS-12T-B00-A00	CR229-ND	.59
		115	4.0	19.4	25	Conducteurs 300 mm, 22 AWG	P12993-ND	14.40	12.39	10.66	3115PS-12W-B10-A00	CR229-ND	.59
		230	6.5	20.0	35	Borne 0,110	P12875-ND	13.98	12.02	10.35	3115FS-23T-B10-A00	CR229-ND	.59
		230	6.5	20.0	35	Conducteurs 300 mm, 22 AWG	P12879-ND	13.98	12.02	10.35	3115FS-23W-B10-A00	CR229-ND	.59
		115	6.0	22.0	36	Borne 0,110	P12873-ND	14.40	12.39	10.66	3115FS-12T-B10-A00	CR229-ND	.59
		115	6.0	22.0	36	Conducteurs 300 mm, 22 AWG	P12877-ND	13.98	12.02	10.35	3115FS-12W-B10-A00	CR229-ND	.59
		230	6.0	26.0	34	Borne 0,110	P12995-ND	14.40	12.39	10.66	3115PS-23T-B20-A00	CR229-ND	.59
		230	6.0	26.0	34	Conducteurs 300 mm, 22 AWG	P12998-ND	14.40	12.39	10.66	3115PS-23W-B20-A00	CR229-ND	.59
		115	7.0	27.0	40	Borne 0,110	P12989-ND	13.98	12.02	10.35	3115FS-12T-B20-A00	CR229-ND	.59
		115	7.0	27.0	40	Conducteurs 300 mm, 22 AWG	P12990-ND	13.98	12.02	10.35	3115FS-12W-B20-A00	CR229-ND	.59
		115	7.0	31.77	38	Borne 0,110	P12881-ND	14.40	12.39	10.66	3115PS-12T-B30-A00	CR229-ND	.59
		115	8.5	32.0	44	Borne 0,110	P12874-ND	14.40	12.39	10.66	3115FS-23T-B30-A00	CR229-ND	.59
		115	8.5	32.0	44	Conducteurs 300 mm, 22 AWG	P12878-ND	14.40	12.39	10.66	3115FS-12W-B30-A00	CR229-ND	.59
		115	7.0	32.0	38	Conducteurs 300 mm, 22 AWG	P12882-ND	14.40	12.39	10.66	3115PS-12W-B30-A00	CR229-ND	.59
		230	8.0	32.0	38	Borne 0,110	P12996-ND	14.40	12.39	10.66	3115PS-23T-B30-A00	CR229-ND	.59
		230	8.0	33.0	44	Conducteurs 300 mm, 22 AWG	P12999-ND	14.40	12.39	10.66	3115PS-23W-B30-A00	CR229-ND	.59
		230	8.0	33.0	44	Borne 0,110	P12876-ND	14.40	12.39	10.66	3115FS-23T-B30-A00	CR229-ND	.59
		230	8.0	33.0	44	Conducteurs 300 mm, 22 AWG	P12880-ND	14.40	12.39	10.66	3115FS-23W-B30-A00	CR229-ND	.59
92x25	Ball§	115	6.0	20.0	25	Borne 0,110	P13100-ND	15.78	13.57	11.68	3610PS-12T-B10-A00	CR220-ND	.65
		115	6.0	20.0	25	Conducteurs 300 mm, 22 AWG	P13102-ND	15.78	13.57	11.68	3610PS-12W-B10-A00	CR220-ND	.65
		230	6.0	20.0	26	Borne 0,110	P13103-ND	15.78	13.57	11.68	3610PS-23T-B10-A00	CR220-ND	.65
		115	6.0	28.0	35	Borne 0,110	P13101-ND	15.78	13.57	11.68	3610PS-12T-B20-A00	CR220-ND	.65
		230	6.0	28.0	35	Borne 0,110	P13104-ND	15.78	13.57	11.68	3610PS-23T-B20-A00	CR220-ND	.65
		115	9.0	34.5	38	Conducteurs 300 mm, 22 AWG	P12884-ND	15.78	13.57	11.68	3610PS-12W-B30-A00	CR220-ND	.65
		230	10.0	34.5	39	Conducteurs 300 mm, 22 AWG	P12886-ND	15.78	13.57	11.68	3610PS-23W-B30-A00	CR220-ND	.65
		115	9.0	34.6	38	Borne 0,110	P12883-ND	15.78	13.57	11.68	3610PS-12T-B30-A00	CR220-ND	.65
230	10.0	34.6	39	Borne 0,110	P12885-ND	15.78	13.57	11.68	3610PS-23T-B30-A00	CR220-ND	.65		
119x25	Ball§	115	7.0	53.0	30	Borne 0,110	P12887-ND	14.61	12.57	10.82	4710PS-12T-B20-A00	CR224-ND	.77
		230	8.0	53.0	30	Borne 0,110	P12889-ND	14.61	12.57	10.82	4710PS-23T-B20-A00	CR224-ND	.77
		115	11.0	70.6	38	Borne 0,110	P12888-ND	14.61	12.57	10.82	4710PS-12T-B30-A00	CR224-ND	.77
		230	11.0	70.6	38	Borne 0,110	P12890-ND	14.61	12.57	10.82	4710PS-23T-B30-A00	CR224-ND	.77
119x38	Ball§	115	5.5	49.4	28	Borne 0,110	P12891-ND	14.04	12.08	10.39	4715MS-12T-B10-A00	CR224-ND	.77
		230	7.5	67.0	30	Borne 0,110	P13110-ND	14.04	12.08	10.39	4715MS-23T-B20-A00	CR224-ND	.77
		115	7.0	67.1	30	Borne 0,110	P12892-ND	14.04	12.08	10.39	4715MS-12T-B20-A00	CR224-ND	.77
		115	10.0	70.0	33	Borne 0,110	P12895-ND	14.04	12.08	10.39	4715FS-12T-B10-D00	CR224-ND	.77
		230	9.0	70.0	70	Borne 0,110	P12897-ND	14.30	12.30	10.58	4715FS-23T-B10-D00	CR224-ND	.77
		230	11.0	88.2	37	Borne 0,110	P13111-ND	14.04	12.08	10.39	4715MS-23T-B30-A00	CR224-ND	.77
		115	14.5	102	41	Borne 0,110	P12893-ND	14.04	12.08	10.39	4715MS-12T-B50-A00	CR224-ND	.77
		115	13.0	95.0	39	Borne 0,110	P13109-ND	14.04	12.08	10.39	4715MS-12T-B40-A00	CR224-ND	.77
		230	13.0	95.0	39	Borne 0,110	P13112-ND	14.04	12.08	10.39	4715MS-23T-B40-A00	CR224-ND	.77
		115	14.0	100.0	42	Borne 0,110	P13107-ND	14.04	12.08	10.39	4715FS-12T-B40-D00	CR224-ND	.77
		230	14.0	100.0	100	Borne 0,110	P13108-ND	14.30	12.30	10.58	4715FS-23T-B40-D00	CR224-ND	.77
		230	14.0	102.4	41	Borne 0,110	P12894-ND	14.04	12.08	10.39	4715MS-23T-B50-A00	CR224-ND	.77
		115	14.4	110	45	Borne 0,110	P12896-ND	14.04	12.08	10.39	4715FS-12T-B50-D00	CR224-ND	.77
		230	14.0	110	110	Borne 0,110	P12898-ND	14.04	12.08	10.39	4715FS-23T-B50-D00	CR224-ND	.77
150x172x38	Ball§	115	32.0	21.2	56	Borne 0,110	P12899-ND	44.79	38.52	33.15	5915PC-12T-B30-A00	CR191-ND	2.10
		230	35.0	21.2	56	Borne 0,110	P12900-ND	44.79	38.52	33.15	5915PC-23T-B30-A00	CR191-ND	2.10
		230	18.0	102.3	38	Borne 0,110	P13113-ND	44.79	38.52	33.15	5915PC-23T-B10-A00	CR191-ND	2.10

§ Roulement à billes

## Ventilateurs c.c. Série FBL



### Caractéristiques :

- Le modèle à volets augmente la circulation d'air et diminue le bruit de turbulence dans des conditions normales
- Technologie de roulements Hydro-Wave

### Spécifications :

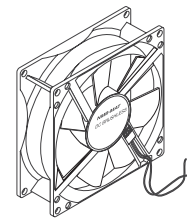
- Température de fonctionnement : -10 à 70 °C (65 % HR)
- Classification du plastique : tous les ventilateurs Panaflo sont fabriqués avec du plastique homologué UL94V-0 (inflammabilité)

- Bruit : le bruit est mesuré à 1 m du côté d'admission d'air du ventilateur suspendu dans une chambre semi-anechoïque (bruit de fond 13 dB-A max.)
- Durée de vie prévue : 50 000 heures (40 °C, 65 % HR)

Tension de fonctionnement (V c.c.)	Dim. (mm) Carré x épais.	Alimentation (W)	Débit d'air max. (pieds3/min)	Pression d'air max. (mm H <sub>2</sub> O)	Bruit max. (dB-A)	Longueur du conducteur (mm)	N° de référence Digi-Key	Prix unitaire					N° de référence NMB Technologies	Grille protectrice	Prix unitaire
								1	5	10	50	100			
12	7-13.5	60 x 25.5	3.24	15.89	4.7	315	P10893-ND	7.78	6.69	5.76	5.16	4.67	FBL06A12U1A	CR221-ND	.58
12	7-13.8	60 x 25.5	2.64	14.83	4.1	315	P10892-ND	7.78	6.69	5.76	5.16	4.67	FBL06A12H1A	CR221-ND	.58
12	7-13.8	60 x 25.5	2.04	13.06	3.0	315	P10891-ND	7.78	6.69	5.76	5.16	4.67	FBL06A12M1A	CR221-ND	.58
12	7-13.8	60 x 25.5	1.68	14.83	2.1	290	P10890-ND	7.78	6.69	5.76	5.16	4.67	FBL06A12L1A	CR221-ND	.58
24	14-27.6	60 x 25.5	3.24	15.89	4.7	315	P11017-ND	7.41	6.38	5.49	4.93	4.45	FBL06A24U1A	CR221-ND	.58
24	14-27.6	60 x 25.5	1.68	14.83	2.1	290	P11014-ND	—	—	—	—	4.67	FBL06A24L1A	CR221-ND	.58
12	7-13.5	80 x 25.5	4.32	35.31	4.7	300	P11082-ND	7.83	6.74	5.80	5.21	4.71	FBL08A12U1BX	CR180-ND	.79
12	7-13.8	80 x 25.5	4.32	35.31	4.0	300	P10897-ND	7.78	6.69	5.76	5.16	4.67	FBL08A12U1A	CR180-ND	.79
12	7-13.8	80 x 25.5	3.00	30.01	2.9	300	P10896-ND	7.78	6.69	5.76	5.16	4.67	FBL08A12H1A	CR180-ND	.79
12	7-13.8	80 x 25.5	2.04	24.71	2.0	300	P10895-ND	7.78	6.69	5.76	5.16	4.67	FBL08A12M1A	CR180-ND	.79
24	14-27.6	80 x 25.5	2.04	24.71	2.0	300	P11019-ND	7.78	6.69	5.76	5.16	4.67	FBL08A24M1A	CR180-ND	.79
12	7-13.5	92 x 25.5	3.48	45.89	3.3	295	P10900-ND	7.78	6.69	5.76	5.16	4.67	FBL09A12H1A	CR220-ND	.65
12	7-13.5	92 x 25.5	3.48	45.9	3.3	295	P11083-ND	7.83	6.74	5.80	5.21	4.71	FBL09A12H1BX	CR220-ND	.65
12	7-13.8	92 x 25.5	2.40	35.30	2.3	295	P10899-ND	7.78	6.69	5.76	5.16	4.67	FBL09A12M1A	CR220-ND	.65
24	14-27.6	92 x 25.5	6.60	54.70	4.4	295	P11025-ND	7.78	6.69	5.76	5.16	4.67	FBL09A24U1A	CR220-ND	.65
24	14-27.6	92 x 25.5	6.60	54.70	4.4	295	P11092-ND	7.83	6.74	5.80	5.21	4.71	FBL09A24U1BX	CR220-ND	.65
24	14-27.6	92 x 25.5	2.40	35.30	2.3	295	P11023-ND	7.78	6.69	5.76	5.16	4.67	FBL09A24M1A	CR220-ND	.65
12	7-13.8	120 x 38	7.20	81.19	5.2	280	P10904-ND	23.93	20.58	17.71	15.89	14.36	FBL12G12H1A	CR210-ND	1.46
24	14-27.6	120 x 38	7.20	81.19	5.2	280	P11028-ND	23.93	20.58	17.71	15.89	14.36	FBL12G24H1A	CR210-ND	1.46
24	14-27.6	120 x 38	5.40	67.07	3.6	280	P11027-ND	23.93	20.58	17.71	15.89	14.36	FBL12G24		



## Ventilateurs hélicoïdaux c.c.



NMB-MAT associe les gammes de ventilateurs Panasonic Panaflo et NMB.

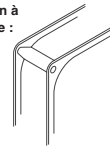
NMB-MAT offre une gamme complète de dispositifs de refroidissement, y compris des ventilateurs hélicoïdaux et des soufflantes axiales c.a. et c.c., dont les tailles varient entre 25 et 172 mm de diamètre. NMB-MAT met à profit son expertise pour développer et produire des ventilateurs et des soufflantes de refroidissement de qualité supérieure.

**Spécifications :** • Température de fonctionnement : -10 °C à 60/70 °C selon le modèle (65 % HR)

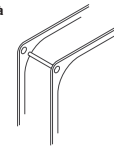
**Caractéristiques :** • Pale aérodynamique et conception venturi • Idéal pour refroidir une zone spécifique entourée de nombreux composants à minimum de ventilation disponible.

**Remarque :** assemblages de câbles de ventilateur personnalisés disponibles sur demande.

Fixation à  
nerveuse :



Fixation à  
bride :



Dimensions mm	Tension de fonctionnement (V c.c.)		Alimentation (W)	Débit d'air max. (pieds3/min)	Pression d'air max. (dans H <sub>2</sub> O)	Bruit max. (dB-A)	Longueur du conducteur (mm)	Roulement	Capteurs	Type de fixation	N° de référence Digi-Key	Prix unitaire			N° de référence NMB Technologies	Grille protectrice	Prix unitaire
	Nom.	Plage										1	5	10			
25x10	5	4.5 - 5.5	0.625	2.0	.20	25.0	200	Roulement à billes	—	Nervure	P12806-ND	12.31	10.58	9.11	1004KL-01W-B50-B00	CR181-ND	.46
	12	8 - 13.8	0.72	2.0	.20	25.0	200	Roulement à billes	—	Nervure	P12807-ND	12.31	10.58	9.11	1004KL-04W-B50-B00	CR181-ND	.46
	12	8 - 13.8	0.72	2.0	.20	25.0	200	Roulement à billes	Rotor bloqué	Nervure	P13383-ND	12.03	10.35	8.90	1004KL-04W-B59-B00	CR181-ND	.46
30x10	5	4.5 - 5.5	0.90	3.8	.216	27.0	200	Roulement à billes	—	Nervure	P12808-ND	12.56	10.80	9.30	1204KL-01W-B50-B00	CR377-ND	.54
	5	4.5 - 5.5	0.90	3.8	.216	27.0	200	Roulement à billes	Rotor bloqué	Nervure	P13384-ND	12.49	10.75	9.25	1204KL-01W-B59-B00	CR377-ND	.54
	12	6 - 13.8	0.96	3.8	.216	27.0	200	Roulement à billes	Rotor bloqué	Nervure	P12809-ND	12.56	10.80	9.30	1204KL-04W-B50-B00	CR377-ND	.54
35x10	5	4.5 - 5.5	1.05	5.6	.16	27.0	200	Roulement à billes	—	Nervure	P12810-ND	12.56	10.80	9.30	1204KL-04W-B59-B00	CR377-ND	.54
	5	4.5 - 5.5	1.05	5.6	.16	27.0	200	Roulement à billes	Tac	Nervure	P13386-ND	12.18	10.47	9.01	1404KL-01W-B50-B50	CR378-ND	.56
	12	8 - 13.8	0.96	5.6	.16	27.0	200	Roulement à billes	—	Nervure	P12811-ND	12.56	10.80	9.30	1404KL-04W-B50-B00	CR378-ND	.56
40x10	5	4.5 - 5.5	0.775	6.0	.184	29.0	200	Roulement à billes	—	Nervure	P12812-ND	10.02	8.62	7.42	1604KL-01W-B50-B00	CR230-ND	.55
	5	4.5 - 5.5	0.775	6.0	.184	29.0	200	Roulement à billes	Rotor bloqué	Nervure	P13388-ND	10.55	9.07	7.81	1604KL-01W-B59-B00	CR230-ND	.55
	12	10.2 - 13.8	0.876	5.3	.136	25.0	200	Roulement à billes	—	Nervure	P12813-ND	10.02	8.62	7.42	1604KL-04W-B40-B00	CR230-ND	.55
40x15	5	4.5 - 5.5	0.600	6.0	.145	28.0	200	Roulement à billes	—	Nervure	P12814-ND	10.02	8.62	7.42	1606KL-01W-B30-L00	CR230-ND	.55
	5	4.5 - 5.5	1.20	8.12	.252	34.0	200	Roulement à billes	—	Nervure	P12815-ND	10.02	8.62	7.42	1606KL-01W-B50-L00	CR230-ND	.55
	5	4.5 - 5.5	1.20	8.1	.252	34.0	200	Roulement à billes	Rotor bloqué	Nervure	P13390-ND	10.55	9.07	7.81	1606KL-01W-B59-L00	CR230-ND	.55
40x20	5	4.5 - 5.5	0.804	6.0	.145	28.0	200	Roulement à billes	—	Nervure	P12816-ND	10.02	8.62	7.42	1606KL-04W-B30-L00	CR230-ND	.55
	12	10.2 - 13.8	1.02	8.12	.252	34.0	200	Roulement à billes	—	Nervure	P12817-ND	10.02	8.62	7.42	1606KL-04W-B50-L00	CR230-ND	.55
	12	10.2 - 13.8	1.02	8.1	.252	34.0	200	Roulement à billes	Rotor bloqué	Nervure	P13391-ND	10.55	9.07	7.81	1606KL-04W-B59-L00	CR230-ND	.55
50x10	5	4.5 - 5.5	0.35	4.9	.08	20.0	200	Roulement à billes	—	Nervure	P12818-ND	10.32	8.87	7.64	1608KL-01W-B10-L00	CR230-ND	.55
	5	4.5 - 5.5	0.60	6.0	.12	22.5	200	Roulement à billes	—	Nervure	P13576-ND	10.32	8.87	7.64	1608KL-01W-B20-L00	CR230-ND	.55
	5	4.5 - 5.5	1.35	8.4	.21	29.0	200	Roulement à billes	—	Nervure	P13577-ND	10.32	8.87	7.64	1608KL-01W-B40-L00	CR230-ND	.55
50x15	5	4.5 - 5.5	1.90	9.5	.28	33.0	200	Roulement à billes	—	Nervure	P12819-ND	10.32	8.87	7.64	1608KL-01W-B50-L00	CR230-ND	.55
	5	4.5 - 5.5	1.90	9.5	.28	33.0	200	Roulement à billes	Rotor bloqué	Nervure	P13393-ND	10.55	9.07	7.81	1608KL-01W-B59-L00	CR230-ND	.55
	12	10.2 - 13.8	0.48	4.9	.08	20.0	200	Roulement à billes	—	Nervure	P12820-ND	10.32	8.87	7.64	1608KL-04W-B10-L00	CR230-ND	.55
50x20	12	10.2 - 13.8	0.72	6.0	.12	22.5	200	Roulement à billes	—	Nervure	P13578-ND	10.32	8.87	7.64	1608KL-04W-B20-L00	CR230-ND	.55
	12	10.2 - 13.8	0.72	6.0	.12	22.5	200	Roulement à billes	Rotor bloqué	Nervure	P13579-ND	10.84	9.33	8.03	1608KL-04W-B29-L00	CR230-ND	.55
	12	10.2 - 13.8	0.84	7.4	.17	25.5	200	Roulement à billes	—	Nervure	P13580-ND	10.32	8.87	7.64	1608KL-04W-B30-L00	CR230-ND	.55
60x15	12	10.2 - 13.8	1.08	8.4	.21	29.0	200	Roulement à billes	—	Nervure	P13581-ND	10.32	8.87	7.64	1608KL-04W-B40-L00	CR230-ND	.55
	12	10.2 - 13.8	1.32	9.5	.28	33.0	200	Roulement à billes	Rotor bloqué	Nervure	P13582-ND	10.55	9.07	7.81	1608KL-04W-B49-L00	CR230-ND	.55
	12	10.2 - 13.8	1.32	9.5	.28	33.0	200	Roulement à billes	—	Nervure	P12821-ND	10.32	8.87	7.64	1608KL-04W-B50-L00	CR230-ND	.55
60x20	24	20.0 - 25.2	0.96	4.9	.08	20.0	200	Roulement à billes	—	Nervure	P12822-ND	10.32	8.87	7.64	1608KL-05W-B10-L00	CR230-ND	.55
	24	20.0 - 25.2	1.68	8.4	.21	29.0	200	Roulement à billes	—	Nervure	P13585-ND	10.32	8.87	7.64	1608KL-05W-B40-L00	CR230-ND	.55
	24	20.0 - 25.2	1.92	9.5	.28	33.0	200	Roulement à billes	—	Nervure	P12823-ND	10.32	8.87	7.64	1608KL-05W-B50-L00	CR230-ND	.55
60x25	24	20.0 - 25.2	1.92	9.5	.28	33.0	200	Roulement à billes	Rotor bloqué	Nervure	P13395-ND	10.84	9.33	8.03	1608KL-05W-B59-L00	CR230-ND	.55
	5	4.5 - 6.0	1.50	10.2	.14	34.0	200	Roulement à billes	—	Nervure	P12824-ND	10.82	9.31	8.01	2004KL-01W-B50-B00	CR379-ND	.73
	5	4.5 - 6.0	1.50	10.2	.14	34.0	200	Roulement à billes	Rotor bloqué	Nervure	P13396-ND	11.35	9.76	8.40	2004KL-01W-B59-B00	CR379-ND	.73
60x25	12	10.2 - 13.8	1.20	10.2	.14	34.0	200	Roulement à billes	—	Nervure	P12825-ND	10.82	9.31	8.01	2004KL-04W-B50-B00	CR379-ND	.73
	12	10.2 - 13.8	1.20	10.2	.14	34.0	200	Roulement à billes	Rotor bloqué	Nervure	P13397-ND	10.55	9.07	7.81	2004KL-04W-B59-B00	CR379-ND	.73
	12	10.2 - 13.0	1.56	14.1	.14	30.0	200	Roulement à billes	—	Nervure	P12826-ND	10.40	8.94	7.70	2106KL-04W-B50-L00	CR388-ND	.50
60x25	12	10.2 - 13.0	1.56	14.1	.14	30.0	200	Roulement à billes	Rotor bloqué	Nervure	P13398-ND	10.16	8.75	7.53	2106KL-04W-B59-L00	CR388-ND	.50
	12	7.0 - 13.8	0.48	6.7	.03	19.0	200	Roulement à billes	—	Nervure	P12827-ND	9.81	8.44	7.26	2406KL-04W-B10-L00	CR221-ND	.58
	12	6.0 - 13.8	1.08	14.1	.13	28.0	200	Roulement à billes	—	Nervure	P13494-ND	9.81	8.44	7.26	2406KL-04W-B30-L00	CR221-ND	.58
60x25	12	6.0 - 13.8	1.08	14.1	.13	28.0	200	Roulement à billes	Rotor bloqué	Nervure	P13495-ND	10.33	8.89	7.65	2406KL-04W-B39-L00	CR221-ND	.58
	12	6.0 - 13.8	1.92	18.3	.20	34.0	200	Roulement à billes	—	Nervure	P12828-ND	9.81	8.44	7.26	2406KL-04W-B50-L00	CR221-ND	.58
	12	6.0 - 13.8	1.92	18.3	.20	34.0	200	Roulement à billes	Rotor bloqué	Nervure	P13399-ND	10.33	8.89	7.65	2406KL-04W-B59-L00	CR221-ND	.58
60x25	24	12.0 - 27.6	1.44	14.1	.13	28.0	200	Roulement à billes	—	Nervure	P13496-ND	9.81	8.44	7.26	2406KL-05W-B30-L00	CR221-ND	.58
	24	10.0 - 27.6	2.40	18.3	.20	34.0	200	Roulement à billes	—	Nervure	P12829-ND	9.81	8.44	7.26	2406KL-05W-B50-L00	CR221-ND	.58
	24	14 - 27.6	1.99	16.6	.187	32.0	325	Hydrowave	—	Nervure	P9727-ND	8.47	7.29	6.27	FBA06T24H	CR221-ND	.58
60x25	12	6.0 - 13.8	0.60	10.9	.07	22.5	300	Roulement à billes	—	Nervure	P12830-ND	10.02	8.62	7.42	2408NL-04W-B10-L00	CR221-ND	.58
	12	6.0 - 13.8	1.32	17.6	.16	31.5	300	Roulement à billes	—	Nervure	P12831-ND	10.02	8.62	7.42	2408NL-04W-B50-L00	CR221-ND	.58
	12	6.0 - 13.8	1.32	17.6	.16	31.5	300	Roulement à billes	Rotor bloqué	Nervure	P13400-ND	10.55	9.07	7.81	2408NL-04W-B59-L00	CR221-ND	.58
60x25	12	6.0 - 13.8	1.32	17.6	.16	31.5	300	Roulement à billes	Rotor bloqué	Bride	P13402-ND	10.55	9.07	7.81	2408NL-04W-B59-P00	CR221-ND	.58
	24	15.0 - 27.6	1.20	15.9	.13	29.0	300	Roulement à billes	—	Nervure	P12832-ND	10.02	8.62	7.42	2408NL-05W-B40-L00	CR221-ND	.58
	24	15.0 - 27.6	1.32	17.6	.16	31.5	300	Roulement à billes	Rotor bloqué	Nervure	P13401-ND	10.55	9.07	7.81	2408NL-05W-B59-L00	CR221-ND	.58
60x25	12	6.0 - 13.8	0.90	13.7	.08	23.0	300	Roulement à billes	—	Nervure	P12833-ND	9.64	8.29	7.13	2410ML-04W-B10-B00	CR221-ND	.58
	12	6.0 - 13.8	2.04	21.5	.20	33.5	300	Roulement à billes	—	Nervure	P12834-ND	9.64	8.29	7.13	2410ML-04W-B40-B00	CR221-ND	.58
	12	6.0 - 13.8	1.80	24.0	.20	33.5	300	Roulement à billes	Rotor bloqué	Nervure	P13403-ND	6.84	5.89	5.07	2410RL-04W-B59-C00	CR221-ND	.58
60x25	12	6.0 - 13.8	3.24	28.5	.27	38.0	300	Roulement à billes	Rotor bloqué	Nervure	P13404-ND	6.84	5.89	5.07	2410RL-04W-B79-C00	CR221-ND	.58
	12	6.0 - 13.2	6.20	37.0	.57	46.0	300	Roulement à billes	Tac	Bride	P13406-ND	11.22	9.66	8.31	2410ML-04W-B89-E50</		



# Ventilateurs hélicoïdaux c.c. (suite)

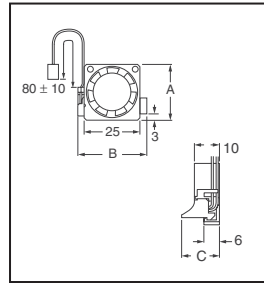
Dimensions mm	Tension de fonctionnement (V c.c.)		Alimentation (W)	Débit d'air max. (pieds <sup>3</sup> /min)	Pression d'air max. (dans H <sub>2</sub> O)	Bruit max. (dB-A)	Longueur du conducteur (mm)	Roulement	Capteurs	Type de fixation	N° de référence Digi-Key	Prix unitaire			N° de référence NMB Technologies	Grille protectrice	Prix unitaire
	Nom.	Plage										1	5	10			
80x20	12	6.0 - 13.8	1.08	26.5	.08	26.0	300	Roulement à billes	---	Bride	P12836-ND	10.27	8.84	7.60	3108NL-04W-B10-P00	CR180-ND	.79
	12	6.0 - 13.8	3.36	44.0	.20	42.0	300	Roulement à billes	---	Bride	P12837-ND	10.27	8.84	7.60	3108NL-04W-B50-P00	CR180-ND	.79
	12	6.0 - 13.8	3.36	44.0	.20	42.0	300	Roulement à billes	Rotor bloqué	Nervure	P13408-ND	10.80	9.29	8.00	3108NL-04W-B59-L00	CR180-ND	.79
	24	15.0 - 27.6	1.30	26.5	.08	26.0	300	Roulement à billes	---	Bride	P12838-ND	10.27	8.84	7.60	3108NL-05W-B10-P00	CR180-ND	.79
	24	15.0 - 27.6	3.60	44.0	.20	42.0	300	Roulement à billes	---	Bride	P12839-ND	10.27	8.84	7.60	3108NL-05W-B50-P00	CR180-ND	.79
24	15.0 - 27.6	3.60	44.0	.20	42.0	300	Roulement à billes	Rotor bloqué	Nervure	P13409-ND	10.80	9.29	8.00	3108NL-05W-B59-P00	CR180-ND	.79	
80x25	12	6.0 - 13.8	1.20	24.7	.07	22.0	300	Roulement à billes	---	Bride	P13485-ND	9.78	8.42	7.24	3110KL-04W-B10-D00	CR180-ND	.79
	12	6.0 - 13.8	2.04	31.8	.10	26.5	300	Roulement à billes	---	Bride	P13486-ND	9.78	8.42	7.24	3110KL-04W-B30-D00	CR180-ND	.79
	12	6.0 - 13.8	2.76	38.8	.15	34.0	300	Roulement à billes	---	Bride	P13487-ND	9.78	8.42	7.24	3110KL-04W-B50-D00	CR180-ND	.79
	12	6.0 - 13.0	3.12	40.2	.16	35.0	300	Roulement à billes	Rotor bloqué	Bride	P13488-ND	10.32	8.87	7.64	3110KL-04W-B69-D00	CR180-ND	.79
	24	10.0 - 27.6	1.44	24.7	.07	22.0	300	Roulement à billes	---	Bride	P13489-ND	9.78	8.42	7.24	3110KL-05W-B10-D00	CR180-ND	.79
24	10.0 - 27.6	2.88	38.8	.15	34.0	300	Roulement à billes	---	Bride	P13490-ND	9.78	8.42	7.24	3110KL-05W-B50-D00	CR180-ND	.79	
24	10.0 - 26.4	3.36	40.2	.16	35.0	300	Roulement à billes	Rotor bloqué	Bride	P13491-ND	10.32	8.87	7.64	3110KL-05W-B69-D00	CR180-ND	.79	
80x25.5	12	7 - 13.8	3.24	46.9	.189	38.2	300	Hydrowave	---	Bride	P9759-ND	7.35	6.32	5.44	FBA08A12U1A	CR180-ND	.79
	12	7 - 13.8	3.24	46.9	.189	38.2	300	Hydrowave	Rotor bloqué	Bride	P9997-ND	7.20	6.20	5.33	FBA08A12U1BS	CR180-ND	.79
	12	7 - 13.8	2.08	39.6	.148	32.0	300	Hydrowave	---	Bride	P9738-ND	7.35	6.32	5.44	FBA08A12H1A	CR180-ND	.79
	12	7 - 13.8	2.08	39.6	.148	32.0	300	Hydrowave	---	Nervure	P11035-ND	7.35	6.32	5.44	FBA08A12H1AZ	CR180-ND	.79
	12	7 - 13.8	2.08	39.6	.148	32.0	300	Hydrowave	Rotor bloqué	Bride	P11036-ND	7.20	6.20	5.33	FBA08A12H1BS	CR180-ND	.79
	12	7 - 13.8	1.49	32.1	.098	28.0	300	Hydrowave	---	Bride	P9737-ND	7.35	6.32	5.44	FBA08A12M1A	CR180-ND	.79
	12	7 - 13.8	1.49	32.1	.098	28.0	300	Hydrowave	Rotor bloqué	Bride	P11038-ND	7.20	6.20	5.33	FBA08A12M1BS	CR180-ND	.79
	12	7 - 13.8	1.49	32.1	.098	28.0	300	Hydrowave	Tac	Bride	P11039-ND	7.41	6.38	5.49	FBA08A12M1BX	CR180-ND	.79
	12	7 - 13.8	0.82	24.0	.061	21.0	300	Hydrowave	---	Bride	P9736-ND	7.35	6.32	5.44	FBA08A12L1A	CR180-ND	.79
	12	7 - 13.8	0.82	24.0	.061	21.0	300	Hydrowave	---	Nervure	P11037-ND	7.35	6.32	5.44	FBA08A12L1AZ	CR180-ND	.79
	24	14 - 27.6	2.52	39.6	.148	32.0	300	Hydrowave	---	Bride	P9741-ND	7.35	6.32	5.44	FBA08A24H1A	CR180-ND	.79
	24	14 - 27.6	2.52	39.6	.148	32.0	300	Hydrowave	Tac	Bride	P11097-ND	9.74	8.53	7.31	FBA08A24H1CX	CR180-ND	.79
24	14 - 27.6	1.70	32.1	.098	28.0	300	Hydrowave	---	Bride	P9740-ND	7.35	6.32	5.44	FBA08A24M1A	CR180-ND	.79	
24	14 - 27.6	1.30	24.0	.061	21.0	300	Hydrowave	---	Bride	P9739-ND	7.35	6.32	5.44	FBA08A24L1A	CR180-ND	.79	
80x32	12	6.0 - 13.8	3.00	46.9	.22	37.0	300	Roulement à billes	---	Bride	P12845-ND	10.87	9.35	8.04	3112KL-04W-B40-E00	CR180-ND	.79
	12	6.0 - 12.6	5.40	58.6	.32	44.0	300	Roulement à billes	Rotor bloqué	Bride	P13412-ND	11.39	9.80	8.43	3112KL-04W-B69-E00	CR180-ND	.79
	24	10.0 - 27.6	3.36	46.9	.22	37.0	300	Roulement à billes	---	Bride	P12846-ND	10.87	9.35	8.04	3112KL-05W-B40-E00	CR180-ND	.79
24	10.0 - 25.2	5.04	58.6	.32	44.0	300	Roulement à billes	Rotor bloqué	Bride	P13413-ND	11.39	9.80	8.43	3112KL-05W-B69-E00	CR180-ND	.79	
92x25	12	6.0 - 13.8	0.876	26.5	.06	25.0	300	Roulement à billes	---	Bride	P13415-ND	11.22	9.66	8.31	3610KL-04W-B10-D00	CR220-ND	.65
	12	6.0 - 13.8	2.64	47.6	.15	37.5	300	Roulement à billes	---	Bride	P12847-ND	11.22	9.66	8.31	3610KL-04W-B40-D00	CR220-ND	.65
	12	6.0 - 13.8	2.64	47.6	.15	37.5	300	Roulement à billes	Rotor bloqué	Nervure	P13414-ND	11.76	10.11	8.70	3610KL-04W-B49-G00	CR220-ND	.65
	24	10.0 - 25.0	3.84	54.7	.19	41.0	300	Roulement à billes	---	Nervure	P12848-ND	11.22	9.66	8.31	3610KL-05W-B50-D00	CR220-ND	.65
92x25.5	12	7 - 13.8	5.16	68.8	.197	43.0	295	Hydrowave	---	Bride	P9760-ND	7.35	6.32	5.44	FBA09A12U1A	CR220-ND	.65
	12	7 - 13.8	5.16	68.8	.197	43.0	295	Hydrowave	Rotor bloqué	Nervure	P11044-ND	7.20	6.20	5.33	FBA09A12U1BO	CR220-ND	.65
	12	7 - 13.8	5.16	68.8	.197	43.0	295	Hydrowave	Tac	Bride	P9975-ND	7.41	6.38	5.49	FBA09A12U1BX	CR220-ND	.65
	12	7 - 13.8	2.70	56.8	.148	35.0	295	Hydrowave	---	Bride	P9744-ND	7.35	6.32	5.44	FBA09A12H1A	CR220-ND	.65
	12	7 - 13.8	2.70	56.8	.148	35.0	295	Hydrowave	---	Bride	P11040-ND	7.35	6.32	5.44	FBA09A12H1AZ	CR220-ND	.65
	12	7 - 13.8	2.70	56.8	.148	35.0	295	Hydrowave	Rotor bloqué	Nervure	P11041-ND	7.20	6.20	5.33	FBA09A12H1BO	CR220-ND	.65
	12	7 - 13.8	2.70	56.8	.16	35.0	295	Hydrowave	Tac	Bride	P13481-ND	7.62	6.56	5.65	FBA09A12H1BQ	CR220-ND	.65
	12	7 - 13.8	2.70	56.8	.148	35.0	295	Hydrowave	Tac	Bride	P11042-ND	7.41	6.38	5.49	FBA09A12H1BX	CR220-ND	.65
	12	7 - 13.8	1.80	48.0	.118	30.0	295	Hydrowave	---	Bride	P9743-ND	7.35	6.32	5.44	FBA09A12M1A	CR220-ND	.65
	12	7 - 13.8	1.32	42.7	.09	27.0	295	Hydrowave	---	Bride	P9742-ND	7.35	6.32	5.44	FBA09A12L1A	CR220-ND	.65
	24	14 - 27.6	3.36	56.8	.148	35.0	295	Hydrowave	Tac	Bride	P11043-ND	7.99	6.87	5.91	FBA09A12L1BX	CR220-ND	.65
	24	14 - 27.6	7.2	68.8	.181	47.0	295	Hydrowave	Tac	Bride	P11096-ND	7.41	6.38	5.49	FBA09A24U1BX	CR220-ND	.65
24	14 - 27.6	3.36	56.8	.148	35.0	295	Hydrowave	---	Bride	P9747-ND	7.35	6.32	5.44	FBA09A24H1A	CR220-ND	.65	
24	14 - 27.6	3.36	56.8	.148	35.0	295	Hydrowave	---	Nervure	P11045-ND	7.35	6.32	5.44	FBA09A24H1AZ	CR220-ND	.65	
24	14 - 27.6	3.36	56.8	.148	35.0	295	Hydrowave	Rotor bloqué	Bride	P11046-ND	7.20	6.20	5.33	FBA09A24H1BS	CR220-ND	.65	
24	14 - 27.6	3.36	56.8	.148	35.0	295	Hydrowave	Tac	Bride	P11047-ND	7.41	6.38	5.49	FBA09A24H1BX	CR220-ND	.65	
24	14 - 27.6	2.64	48.0	.118	30.0	295	Hydrowave	---	Bride	P9746-ND	7.35	6.32	5.44	FBA09A24M1A	CR220-ND	.65	
24	14 - 27.6	1.92	42.7	.09	27.0	295	Hydrowave	---	Bride	P9745-ND	7.35	6.32	5.44	FBA09A24L1A	CR220-ND	.65	
92x38	12	7.0 - 13.2	4.08	68.5	.29	44.0	300	Roulement à billes	---	Bride	P12849-ND	17.66	15.19	13.07	3615KL-04W-B40-P00	CR220-ND	.65
	12	7.0 - 12.6	5.52	76.2	.36	46.5	300	Roulement à billes	Rotor bloqué	Bride	P13416-ND	18.19	15.65	13.47	3615KL-04W-B59-P00	CR220-ND	.65
	24	12.0 - 25.2	5.76	76.2	.36	46.5	300	Roulement à billes	---	Bride	P12850-ND	17.66	15.19	13.07	3615KL-05W-B50-P00	CR220-ND	.65
	24	12.0 - 25.2	5.76	76.2	.36	46.5	300	Roulement à billes	Rotor bloqué	Bride	P13417-ND	18.19	15.65	13.47	3615KL-05W-B59-P00	CR220-ND	.65
119x25	12	6.0 - 13.8	1.44	63.5	.07	27.0	300	Roulement à billes	---	Nervure	P13418-ND	13.87	11.93	10.27	4710KL-04W-B10-E00	CR210-ND	1.46
	12	6.0 - 13.0	6.60	114.7	.20	41.5	300	Roulement à billes	Rotor bloqué	Bride	P13420-ND	14.40	12.39	10.66	4710KL-04W-B59-E00	CR210-ND	1.46
	12	6.0 - 13.0	6.60	114.7	.20	41.5	300	Roulement à billes	---	Bride	P13448-ND	13.87	11.93	10.27	4710KL-04W-B50-E00	CR210-ND	1.46
	24	10.0 - 27.6	1.92	63.5	.07	27.0	300	Roulement à billes	---	Bride	P13449-ND	13.87	11.93	10.27	4710KL-05W-B10-E00	CR210-ND	1.46
	24	10.0 - 26.0	6.96	114.7	.20	41.5	300	Roulement à billes	---	Bride	P13447-ND	13.87	11.93	10.27	4710KL-05W-B50-E00	CR210-ND	1.46
24	10.0 - 26.0	6.96	114.7	.20	41.5	300	Roulement à billes	Rotor bloqué	Bride	P13419-ND	14.40	12.39	10.66	4710KL-05W-B59-E00	CR210-ND	1.46	
119x32	12	6.0 - 13.8	1.92	56.1	.09	29.0	300	Roulement à billes	---	Bride	P12854-ND	19.38	16.67	14.34	4712KL-04W-B10-P00	CR210-ND	1.46
	12	6.0 - 13.8	8.28	112.0	.33	47.0	300	Roulement à billes	---	B							

**Spécifications :**

• Température de fonctionnement : 0 à 70 °C • Humidité de fonctionnement : <85 %HR • Tension de fonctionnement (V c.c.) : Nom : 5, Plage : 3,1 à 5,5 • Durée de vie prévue (heures à 60 °C) : 30 000

Remarque : ne convient pas à un nouveau modèle

Dimensions mm			Courant à 60 °C (mA)	Vitesse à 60 °C (tr/min)	Débit d'air max. à 60 °C		Pression d'air max. à 60 °C		Bruit à 1M dBA	N° de référence Digi-Key	Prix unitaire					N° de référence NMB Technologies
A	B	C			(m3/min)	(pieds3/min)	(Pa)	(dans H <sub>2</sub> O)			1	5	10	50	100	
25	25	10	40	7,800	0.040	1.41	24	0.10	17	P11093-ND	11.65	10.02	8.62	7.74	6.99	UDQFHF01CP1
30	30	10	50	6,000	0.065	2.29	17	0.07	18	P11094-ND	11.65	10.02	8.62	7.74	6.99	UDQFHF01P1

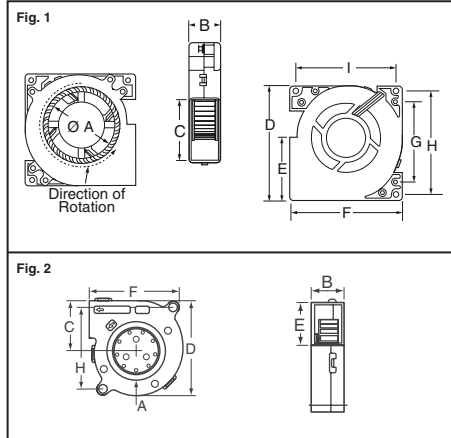


## Soufflantes c.c.



Les soufflantes à alimentation c.c. NMB-MAT sont particulièrement adaptées au refroidissement d'applications à forte contre-pression. La turbine du ventilateur étant placée dans un boîtier plastique robuste, la soufflante n'est pas affectée par une forte contre-pression due à des objets à proximité étroite de l'orifice de sortie.

**Spécifications :** • Température de fonctionnement : -10 à 60 °C • Température de stockage : -40 à 75 °C • Soufflantes à technologie de roulements Hydro-Wave et à roulement à billes



Type de modèle	Dimensions - mm								
	A	B	C	D	E	F	G	H	I
FAL-6F	65.8	28.1	55.7	111.4	60.7	107.1	76	99	97
FAL-5F	50	28	37	76	41	76	47	68	68
FAL-3F	33.2	20	26.8	50	26.8	50	29.6	43	43
BM5115	32	15	27	51	20	51	—	43	—
BM5125	32	25	27	51	20	51	—	43	—
BM6015	—	15	32	60	30	60	—	23	—
BG0702	—	25	39.9	75.7	39.9	75.7	—	67.1	—
BG0703	—	30	39.9	75.7	39.9	75.7	—	67.1	—
BG0903	—	33	58	93.5	53	97	—	71	—
BG1203	—	32	55	120	61	120	—	105	90

Fig.	Tension de fonctionnement (V c.c.)	Nom.	Plage	Courant d'entrée (mA)	Puissance (W)	Débit d'air (pieds3/min)	Pression statique, dans H <sub>2</sub> O	Bruit	N° de référence Digi-Key	Prix unitaire			N° de référence NMB Technologies
										1	5	10	
1	12	7-13.8	24	500	6.00	22.97	0.71	45	P9754-ND	25.99	22.35	19.23	FAL6F12LH
				280	3.36	18.73	0.44	40	P9755-ND	25.99	22.35	19.23	FAL6F12LL
				295	7.08	23.7	0.78	45	P9763-ND	25.99	22.35	19.23	FAL6F24LH
				155	3.72	18.7	0.45	40	P9764-ND	25.99	22.35	19.23	FAL6F24LL
1	12	7-13.8	24	210	2.52	10.60	0.41	35	P9756-ND	23.87	20.53	17.66	FAL5F12LH
				145	1.74	8.83	0.24	29	P9757-ND	23.87	20.53	17.66	FAL5F12LL
				150	3.50	9.18	0.28	40	P9765-ND	23.87	20.53	17.66	FAL5F24LH
				100	2.40	7.06	0.16	37.5	P9766-ND	23.87	20.53	17.66	FAL5F24LL
1	5	4.5-6	24	320	1.60	3.17	0.24	34	P9772-ND	18.57	15.98	13.75	FAL3F05LL
				570	2.85	4.24	0.39	40	P9773-ND	18.57	15.98	13.75	FAL3F05LH
				170	2.04	3.17	0.24	34	P9774-ND	18.57	15.98	13.75	FAL3F12LL
				270	3.24	4.24	0.39	40	P9775-ND	18.57	15.98	13.75	FAL3F12LH
2	12	10.2-13.8	24	120	1.44	3.5	0.48	35	P12901-ND	10.80	9.29	8.00	BM5115-04W-B40-L00
				180	2.16	3.5	.80	42	P13437-ND	11.33	9.75	8.39	BM5115-04W-B59-L00
				130	1.56	5.3	.34	34	P12902-ND	10.80	9.29	8.00	BM5125-04W-B40-L00
				240	2.88	6.7	.64	41	P12903-ND	10.80	9.29	8.00	BM5125-04W-B50-L00
2	12	10.2-13.8	24	240	2.88	6.7	.64	41	P13438-ND	11.33	9.75	8.39	BM5125-04W-B59-L00
				220	2.64	4.2	.68	42	P13439-ND	11.56	9.95	8.56	BM6015-04W-B59-L00
				190	2.28	8.47	.50	41	P13484-ND	12.28	10.57	9.09	BG0702-B04-400-0
				190	2.28	8.47	.50	41	P12904-ND	12.18	10.47	9.01	BG0702-B04-400-0T0
2	12	6-13.8	24	250	3.00	9.5	.61	43	P13440-ND	12.82	11.02	9.48	BM5125-04W-B50-L00
				140	3.36	9.50	.61	43	P12905-ND	12.28	10.57	9.09	BG0702-B05-500-0
				290	3.48	10.6	.44	38.5	P12906-ND	12.28	10.57	9.09	BG0703-B04-400-0
				290	3.48	10.6	.44	38.5	P13441-ND	12.82	11.02	9.48	BG0703-B04-400-L00
2	12	10-26.0	24	150	3.60	10.6	.44	38.5	P12907-ND	12.28	10.57	9.09	BG0703-B054-00-00
				1030	12.40	28.6	1.4	54.5	P12908-ND	18.63	16.03	13.79	BG0903-B04-400-0
				1600	19.2	38.1	1.9	—	P13442-ND	19.17	16.48	14.19	BG0903-B04-700-S00
				1180	28.6	1.4	54.5	P12909-ND	18.63	16.03	13.79	BG0903-B05-400-0	
2	24	10-25	490	11.8	11.8	28.6	1.4	54.5	P13443-ND	17.79	15.30	13.17	BG0903-B05-400-L00
				650	7.80	28.2	.70	52	P12910-ND	18.85	16.21	13.95	BG1203-B04-400-0
				650	7.8	28.2	.70	52	P13444-ND	19.38	16.67	14.34	BG1203-B04-400-L00
				930	11.16	33.2	1.04	55	P13445-ND	20.88	17.96	15.45	BG1203-B04-500-S00
1	24	12-25.2	480	11.52	11.52	33.2	1.04	55	P12911-ND	18.85	16.21	13.95	BG1203-B05-500-0

◆ Conforme à RoHS ‡ Détecteur de rotor bloqué † Capteur TAC

# COPAL ELECTRONICS



## Ventilateurs sans balais à c.c.

Copal Electronics fabrique une gamme de ventilateurs c.c. sans balais de 16 à 62 mm. Conçus pour des applications dans des appareils électroniques portables, des équipements automobiles et médicaux, ces ventilateurs sont parfaits pour le refroidissement d'une zone spécifique sur une carte CI ou dans un ensemble électronique où l'espace est limité.

**Caractéristiques :**

• Modèle d'hélice breveté permettant une réduction des vibrations et un meilleur débit d'air • Faible bruit de 3 à 24 dBA • Modèles de roulements à billes et/ou à douille de longue durée de vie • Bâti et hélice fabriqués en alliage ABS/PBT léger, homologué UL 94V-0

**Spécifications :**

• Température de fonctionnement : -10 à 60 °C  
• Température de stockage : -30 à 70 °C

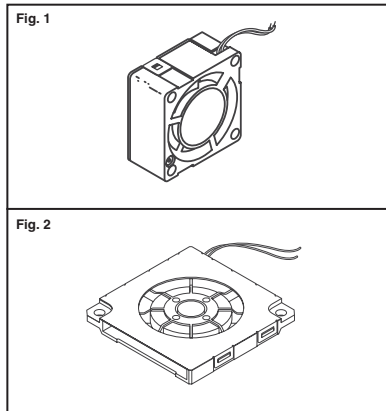


Fig.	Dimensions (mm)	Type de roulement	Tension de fonctionnement (V c.c.)	Courant (A)	Débit d'air (pi3/min)	Bruit (dBA)	N° de référence Digi-Key	Prix unitaire				N° de référence Copal Electronics
								1	10	100	500	
1	16 x 16 x 4	Douille	3.3	.02	.424	3	563-1106-ND	11.81	10.97	9.92	8.44	F16EA-03LLC/E
				.04	.424	3	563-1107-ND	11.81	10.97	9.92	8.44	F16FB-05LLC/E
				.03	.530	7	563-1108-ND	13.14	12.21	11.03	9.39	F17HA-05MC
	25 x 25 x 10	Douille	5	.05	1.41	11	563-1111-ND	11.30	10.49	9.49	8.07	F251R-05LLC
					1.41	11	563-1115-ND	11.30	10.49	9.49	8.07	F251R-12LLC
					1.24	9	563-1117-ND	11.30	10.49	9.49	8.07	F251R-12L3C
					1.62	12	563-1121-ND	11.30	10.49	9.49	8.07	F251T-12LLC
		1 douille/1 bille	5	.06	1.77	15	563-1109-ND	13.78	12.80	11.57	9.85	F251R-05LB
						11	563-1110-ND	13.78	12.80	11.57	9.85	F251R-05LLB
						9	563-1112-ND	13.78	12.80	11.57	9.85	F251R-05L3B
						11	563-1119-ND	13.78	12.80	11.57	9.85	F251RF-05LLB
						20	563-1113-ND	13.78	12.80	11.57	9.85	F251R-12MB
11						563-1114-ND	13.78	12.80	11.57	9.85	F251R-12LLB	
9						563-1116-ND	13.78	12.80	11.57	9.85	F251R-12L3B	
15						563-1118-ND	13.78	12.80	11.57	9.85	F251R-12LB	
30 x 30 x 10	Douille	5	.07	3.18	17	563-1123-ND	11.30	10.49	9.49	8.07	F310R-05LC	
				2.12	13	563-1124-ND	11.30	10.49	9.49	8.07	F310R-05LLC	
				3.18	17	563-1126-ND	11.30	10.49	9.49	8.07	F310R-12LC	
	1 douille/1 bille	5	.07	3.18	17	563-1122-ND	13.78	12.80	11.57	9.85	F310R-05LB	
					17	563-1128-ND	13.78	12.80	11.57	9.85	F310RF-05LB	
					17	563-1125-ND	13.78	12.80	11.57	9.85	F310R-12LB	
					17	563-1129-ND	13.78	12.80	11.57	9.85	F310RF-12LB	
					17	563-1127-ND	11.30	10.49	9.49	8.07	F310R-12LLC	
	40 x 40 x 10	Douille	5	.08	3.88	12	563-1130-ND	10.96	10.18	9.21	7.84	F410T-05LC
					5.30	18	563-1132-ND	10.96	10.18	9.21	7.84	F410T-05MC
					3.88	12	563-1131-ND	10.96	10.18	9.21	7.84	F410T-12LC
					5.30	18	563-1133-ND	10.96	10.18	9.21	7.84	F410T-12MC
41 x 41 x 12.2	1 douille/1 bille	5	.08	3.88	16	563-1135-ND	12.65	11.75	10.62	9.04	F412R-05LB	
				5.30	23	563-1138-ND	12.65	11.75	10.62	9.04	F412R-05MB	
				3.53	14	563-1134-ND	12.65	11.75	10.62	9.04	F412R-12LLB	
				3.88	16	563-1136-ND	12.65	11.75	10.62	9.04	F412R-12LB	
				5.30	23	563-1139-ND	12.65	11.75	10.62	9.04	F412R-12MB	
				3.88	16	563-1137-ND	12.65	11.75	10.62	9.04	F412R-24LB	
				5.30	23	563-1140-ND	12.65	11.75	10.62	9.04	F412R-24MB	
				1.06	23	563-1141-ND	26.97	25.05	22.64	19.27	F455B-05MD	

**Livraison gratuite pour les commandes de plus de 65 € ! Tous les prix sont indiqués en euros.**