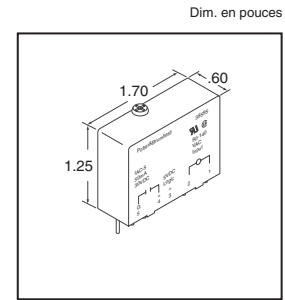


**Caractéristiques :**

- Boîtier de norme industrielle et brochage
- Codé en couleur par fonction
- Isolation optique 4 000 V eff.
- Immunité élevée aux fausses opérations
- Les modules de sortie peuvent être contrôlés selon une logique à drain thermique ou de source

Tension d'entrée	I d'entrée (mA)	Courant de sortie à	Tension de sortie	Couleur du boîtier	Temps d'activation	Temps de désactivation	N° de référence Digi-Key	Prix unitaire			N° de référence Tyco Electronics
								1	25	50	
90 à 140 V c.a./c.c.	6	50mA	30 V c.c.	Jaune	20	30	PB537-ND	12.56	11.00	9.95	IAC-5
3,3 à 32 V c.c.	1 - 20	50mA	30 V c.c.	Blanc	1	1	PB538-ND	12.56	11.00	9.95	IDC-5
3 à 32 V c.c.	34	50mA	20 à 30 V c.c.	Blanc	1	1	PB703-ND	13.26	11.60	10.50	IDC-24
3 à 8 V c.c.	1 - 20	3A	24 à 280 V c.a.	Noir	8.3	8.3	PB539-ND	12.56	11.00	9.95	OAC-5
3 à 8 V c.c.	1 - 20	3A	24 à 280 V c.a.	Noir	8.3	8.3	PB698-ND	12.56	11.00	9.95	OAC-5A
3 à 8 V c.c.	1 - 20	5A	24 à 280 V c.a.	Noir	8.3	8.3	PB701-ND	15.19	13.29	12.03	OAC-5H
3 à 8 V c.c.	1 - 20	3A	24 à 280 V c.a.	Noir mini	8.3	8.3	PB702-ND	12.59	11.02	9.97	OACM-5
3 à 8 V c.c.	1 - 20	5A	24 à 280 V c.a.	Noir mini	8.3	8.3	PB705-ND	15.19	13.29	12.03	OACM-5H
9 à 18 V c.c.	1 - 13	3A	24 à 280 V c.a.	Noir	8.3	8.3	PB700-ND	13.27	11.62	10.51	OAC-15
18 à 32 V c.c.	1 - 13	3A	24 à 280 V c.a.	Noir	8.3	8.3	PB699-ND	12.95	11.34	10.26	OAC-24
3 à 8 V c.c.	1 - 20	3A	3 à 60 V c.c.	Rouge	1	.75	PB541-ND	12.56	11.00	9.95	ODC-5
9 à 18 V c.c.	1 - 13	3A	3 à 60 V c.c.	Rouge	.10	.75	PB704-ND	13.30	11.64	10.53	ODC-15
18 à 32 V c.c.	1 - 13	3A	3 à 60 V c.c.	Rouge	1	.75	PB540-ND	12.95	11.34	10.26	ODC-24
Carte de montage E/S 4 positions, logique négative - borne à vis							PB696-ND	42.37	37.07	33.54	2IO4A
Carte de montage E/S 4 positions, logique négative ou positive - borne à vis							PB695-ND	42.37	37.07	33.54	2IO4B
Carte de montage E/S 16 positions, logique négative ou positive - borne à vis							PB697-ND	161.26	141.11	127.67	2IO16B



◆ Conforme à RoHS

**Relais à semi-conducteurs**



Dim. en pouces

Les modèles SSR Potter & Brumfield sont des relais interrupteurs unipolaires à semi-conducteurs de style « Disque de hockey » pour des applications générales de commutation de puissance. Ceux-ci présentent une sortie de commutation double à passage par zéro, à thyristors dos à dos pour la plupart des charges inductives et à fort appel de courant. Les pièces se terminant en « R » sont des sorties de mise sous tension aléatoire pour les applications de réglage de phase. SSRD (double) et SSRQ (quadruple) sont des relais à sorties multiples où chaque sortie est contrôlée séparément. Les SSRT sont des relais interrupteurs unipolaires de style « Disque de hockey » avec des sorties de triac sans amortissement pour la commutation inductive et les applications à fort appel de courant. Immunité augmentée au bruit (conçu pour conformité aux exigences de niveau 3 de la directive CEM européenne). Comprend un témoin à DEL et une conception de borne flottante.

Fig. 1

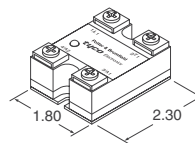


Fig. 2

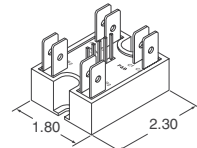


Fig.	Tension d'entrée	Tension de fonctionnement	Tension d'ouverture	Tension de sortie	Courant de sortie (A eff.)	N° de référence Digi-Key	Prix unitaire			N° de référence Tyco Electronics
							1	25	50	
<b>Série SSR — Sortie à thyristor</b>										
1	3 à 32 V c.c.	3 V c.c.	1 V c.c.	24 à 240 V c.a.	.1 - 25	PB545-ND	38.83	33.98	30.74	SSR-240D25
	3 à 32 V c.c.	3 V c.c.	1 V c.c.	24 à 240 V c.a.	.1 - 25	PB546-ND	42.38	37.09	33.56	SSR-240D25R
	3 à 32 V c.c.	3 V c.c.	1 V c.c.	24 à 240 V c.a.	.1 - 50	PB547-ND	56.61	49.54	44.82	SSR-240D50
	3 à 32 V c.c.	3 V c.c.	1 V c.c.	24 à 240 V c.a.	.1 - 125	PB544-ND	103.38	90.47	81.85	SSR-240D125
	3 à 32 V c.c.	3 V c.c.	1 V c.c.	48 à 660 V c.a.	.1 - 125	PB707-ND	86.66	75.83	68.61	SSR-480D125
	90 à 280 V c.a.	90 V c.a.	10 V c.a.	24 à 240 V c.a.	.1 - 25	PB542-ND	45.98	40.24	36.41	SSR-240A25
90 à 280 V c.a.	90 V c.a.	10 V c.a.	24 à 240 V c.a.	.1 - 50	PB543-ND	63.73	55.77	50.46	SSR-240A50	
<b>Série SSRT — Sortie à triac</b>										
1	3 à 32 V c.c.	3 V c.c.	1 V c.c.	24 à 240 V c.a.	.05 - 10	PB553-ND	30.10	26.35	23.84	SSRT-240D10
	3 à 32 V c.c.	3 V c.c.	1 V c.c.	24 à 240 V c.a.	.05 - 25	PB554-ND	35.35	30.94	27.99	SSRT-240D25
	90 à 280 V c.a.	90 V c.a.	10 V c.a.	24 à 240 V c.a.	.1 - 10	PB706-ND	33.60	29.41	26.61	SSRT-240A10
	90 à 280 V c.a.	90 V c.a.	10 V c.a.	24 à 240 V c.a.	.05 - 25	PB552-ND	42.38	37.09	33.56	SSRT-240A25
<b>Série SSRD — Sortie double</b>										
2	3 à 32 V c.c.	3 V c.c.	1 V c.c.	24 à 240 V c.a.	.05 - 25	PB548-ND	80.21	70.19	63.51	SSRD-240D25
	4 à 15 V c.c.	4 V c.c.	1 V c.c.	24 à 240 V c.a.	.05 - 25	PB549-ND	76.03	66.53	60.19	SSRD-240D25R
	3 à 32 V c.c.	3 V c.c.	1 V c.c.	24 à 240 V c.a.	.05 - 40	PB550-ND	88.41	77.36	69.99	SSRD-240D40
<b>Série SSRQ — Sortie c.a. quadruple</b>										
2	4 à 15 V c.c.	4 V c.c.	1 V c.c.	24 à 280 V c.a.	.05 - 20	PB551-ND	113.21	99.06	89.63	SSRQ-240D20

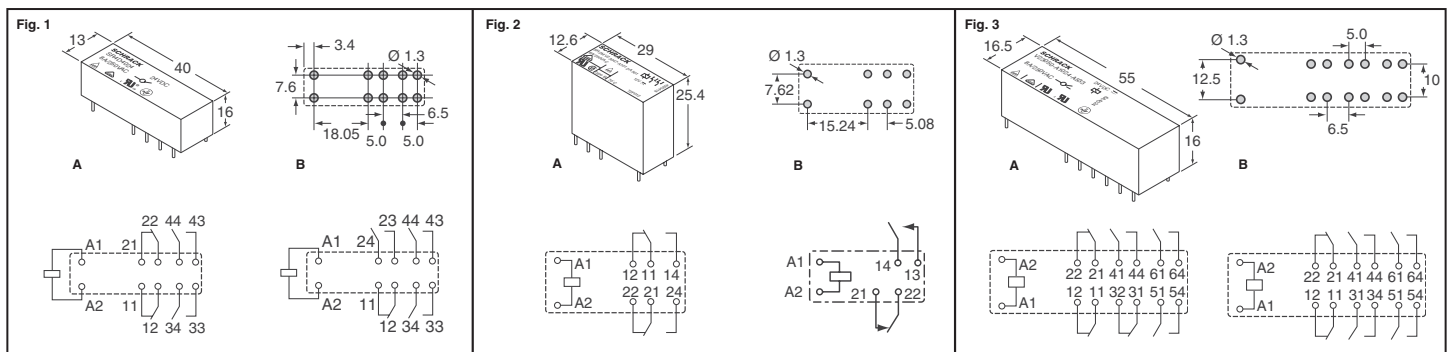
◆ Conforme à RoHS

**Relais de sécurité**

La commande des circuits implémentés par sécurité doit être fiable conformément aux normes de sécurité américaines et européennes. Les relais de sécurité ont la fonction d'isoler positivement les circuits de sécurité d'arrêt d'urgence, commandes de machines, d'ascenseurs et d'escalator, de barrières légères, d'appareils de chauffage, d'appareils médicaux ou de toute application exigeant un système d'arrêt d'urgence redondant. Ces relais sont conçus avec des contacts guidés par force où, en cas de panne (1 contact soudé fermé), le second contact doit assurer la fermeture de la condition de commutation.

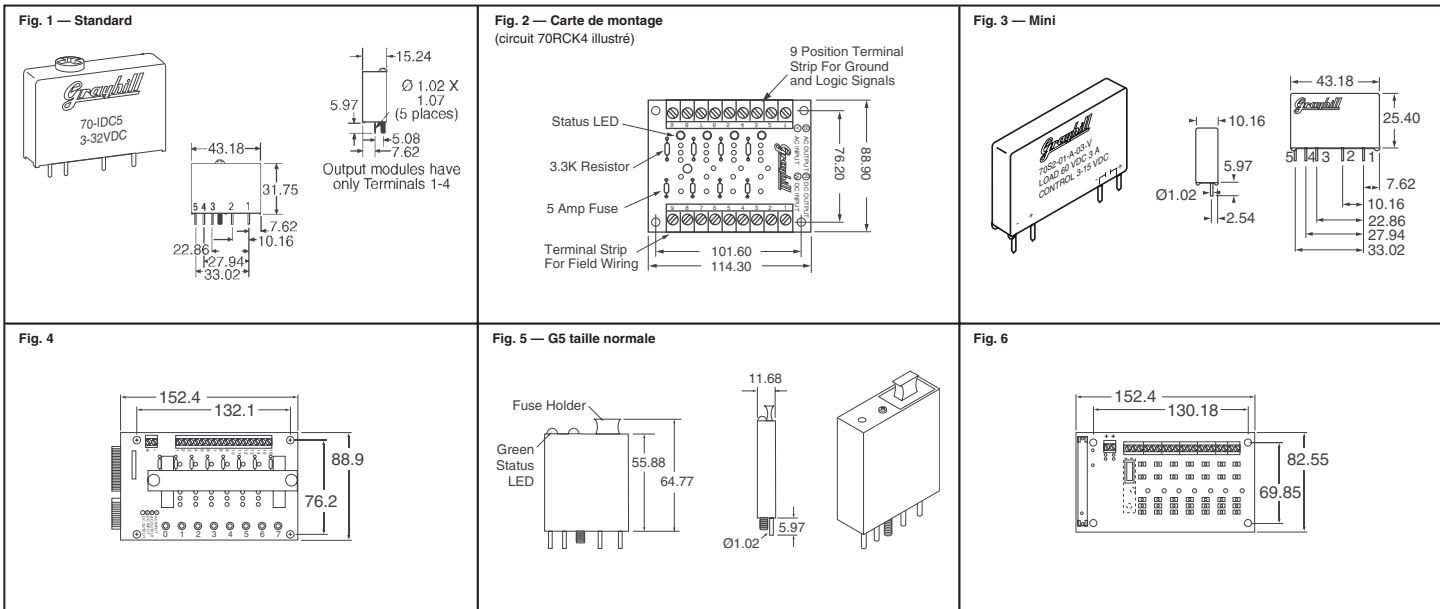


Dim. en mm



\* Commutateur tétrapolaire unidirectionnel † Commutateur bipolaire bidirectionnel ‡ Commutateur bipolaire unidirectionnel § Commutateur hexapolaire unidirectionnel

Fig.	Agencement des contacts	Tension de bobine	Courant de bobine (mA)	Capacité des contacts (A)	Type de borne	Contacts guidés par force	Nom de marque	N° de référence Digi-Key	Prix unitaire				N° de référence Tyco Electronics
									1	25	50	100	
<b>Série D/M de SR4</b>													
1A	4PST*	5 V c.c.	161	8	Montage sur circuit imprimé	2-NO + 2-NF	Schrack	PB998-ND	17.02	14.89	13.47	10.64	SR4D4005
1A	4PST*	12 V c.c.	66.6	8	Montage sur circuit imprimé	2-NO + 2-NF	Schrack	PB999-ND	17.02	14.89	13.47	10.64	SR4D4012
1A	4PST*	24 V c.c.	33.3	8	Montage sur circuit imprimé	2-NO + 2-NF	Schrack	PB661-ND	16.93	14.82	13.41	10.59	SR4D4024
1B	4PST*	12 V c.c.	66.6	8	Montage sur circuit imprimé	3-NO + 1-NF	Schrack	PB1000-ND	19.72	17.26	15.62	12.33	SR4M4012
1B	4PST*	24 V c.c.	33.3	8	Montage sur circuit imprimé	3-NO + 1-NF	Schrack	PB662-ND	16.77	14.68	13.28	10.49	SR4M4024
<b>Série V23047 — SR2M scellé, relais simple</b>													
2A	DPDT†	12 V c.c.	60.0	6	Montage sur circuit imprimé	4	Schrack	PB675-ND	6.32	5.54	5.01	3.96	V23047-A1012-A501
2B	DPST‡	12 V c.c.	60.0	6	Montage sur circuit imprimé	2	Schrack	PB676-ND	6.14	5.38	4.86	3.84	V23047-A1012-A511
2A	DPDT†	24 V c.c.	30.0	6	Montage sur circuit imprimé	4	Schrack	PB659-ND	6.32	5.54	5.01	3.96	V23047-A1024-A501
2B	DPST‡	24 V c.c.	30.0	6	Montage sur circuit imprimé	2	Schrack	PB660-ND	6.14	5.38	4.86	3.84	V23047-A1024-A511
<b>Série V23050 — SR6 scellé, relais simple</b>													
3A	6PST§	24 V c.c.	50.0	8	Montage sur circuit imprimé	6	Schrack	PB663-ND	18.19	15.92	14.41	11.38	V23050-A1024-A533
3B	6PST§	24 V c.c.	50.0	8	Montage sur circuit imprimé	6	Schrack	PB664-ND	18.41	16.12	14.59	11.52	V23050-A1024-A542



Notre gamme de modules d'entrée/sortie enfichables fournit une méthode polyvalente bon marché pour l'interconnexion de signaux analogiques et numériques du monde réel vers les systèmes d'acquisition, de surveillance ou de contrôle. Tous les modules fournissent une barrière isolée optiquement entre des circuits sensibles de microprocesseurs ou de logique numérique et les appareils d'alimentation sur le terrain. La couleur de boîtier de ces modules identifie leur fonction : module de sortie numérique c.a. = boîtier noir ; module de sortie numérique c.c. = boîtier rouge ; module d'entrée numérique c.a. = boîtier jaune ; module d'entrée numérique c.c. = boîtier blanc ; module de sortie analogique = boîtier orange ; module d'entrée analogique = boîtier bleu.

**CARACTÉRISTIQUES :** • La protection contre les transitoires est conforme aux critères de IEEE 472 « Surge Withstanding Capability Test » • Isolation optique 4 000 V c.a. **CARACTÉRISTIQUES GÉNÉRALES :** • **Page de températures de fonctionnement :** -40 à 100 °C • **Numéro de fichier UL :** E58632 • **Numéro de fichier CSA :** L38763 **SPÉCIFICATIONS GÉNÉRALES :** • **Température de fonctionnement :** 0 à 60 °C • **Protection contre les courts-circuits :** le signal de sortie peut être court-circuité à la terre sans endommager le module **Modules de sortie de tension :** • **Tension d'alimentation :** 4,5 à 5,5 V c.c. • **Courant d'alimentation à 5 V c.c. :** 140 mA max. **Modules de sortie de courant :** • **Tension d'alimentation :** 4,5 à 5,5 V c.c. • **Courant d'alimentation à 5 V c.c. :** 240 mA max. • **Courant de sortie (source) :** 20 mA max. **Modules d'entrée de tension :** • **Tension d'alimentation :** 4,5 à 5,5 V c.c. • **Courant d'alimentation à 5 V c.c. :** 150 mA max. • **Fréquence de sortie :** 14,4 à 72,0 kHz onde carrée • **Cycle de service à onde carrée :** 40 à 60 % • **Précision :** ±0,1 % (version c.c.), ±0,3 % (versions c.a.)

Fig.	CIRCUIT D'ENTRÉE		CIRCUIT DE SORTIE			Durée TPASSANT	Durée TBOUQUÉ	N° de référence Digi-Key	Prix unitaire			N° de référence Grayhill
	Tension nominale	Plage	Tension nominale	Plage	Courant de charge (eff.)				1	10	100	
<b>Modules d'entrée/sortie numériques — Taille standard</b>												
1	5 V c.c.	2.5 - 10	120 V c.a.	24 - 140	.030 - 3.5A	8.3ms	8.3ms	GH7018-ND	8.45	7.61	7.19	70-OAC5
	5 V c.c.	2.5 - 10	240 V c.a.	24 - 280	.030 - 3.5A	8.3ms	8.3ms	GH7413-ND	9.34	8.42	7.95	70-OAC5A
	24 V c.c.	15 - 30	120 V c.a.	24 - 140	.030 - 3.5A	8.3ms	8.3ms	GH7434-ND	8.45	7.61	7.19	70-OAC24
	5 V c.c.	2.5 - 10	60 V c.c.	3 - 60	.020 - 3.5A	20µs	50µs	GH7019-ND	8.45	7.61	7.19	70-ODC5
	5 V c.c.	4.8 - 6	100 V c.c./120 V c.a.	0 à 100 V c.c./0 à 120 V c.a.	0.5 A c.c.	1ms	1ms	GH7414-ND	14.62	13.16	12.43	70-ODC5R
	15 V c.c.	10 - 18	60 V c.c.	3 - 60	.02 - 3.5A	20µs	50µs	GH7415-ND	8.45	7.61	7.19	70-ODC15
	24 V c.c.	15 - 30	60 V c.c.	3 - 60	.02 - 3.5A	20µs	50µs	GH7416-ND	8.45	7.61	7.19	70-ODC24
	5 V c.c.	3 - 6	120 V c.a.	90 V c.a. à 140 V c.a.	1 - 50mA	20ms	20ms	GH7020-ND	8.45	7.61	7.19	70-IAC5
	24 V c.c.	15 - 30	120 V c.a.	90 V c.a. à 140 V c.a.	1 - 50mA	20ms	20ms	GH7418-ND	8.45	7.61	7.19	70-IAC24
	5 V c.c.	3 - 6	32 V c.c.	3 - 32	1 - 50mA	.20ms	.40ms	GH7021-ND	8.45	7.61	7.19	70-IDC5
5 V c.c.	3 - 6	32 V c.c.	3 - 32	1 - 50mA	.05ms	.075ms	GH7417-ND	8.45	7.61	7.19	70-IDC5B	
<b>Circuits de montage pour modules standard</b>												
2	Circuit de montage pour 4 modules d'entrée/sortie standard - bornier - logique négative uniquement.....							GH7028-ND	17.30	16.45	—	70RCK4
	Circuit de montage pour 4 modules d'entrée/sortie standard - bornier - logique négative ou positive.....							GH3035-ND	18.21	17.31	—	70RCK4R
—	Circuit de montage pour 8 modules d'entrée/sortie standard - connecteur encartable uniquement.....							GH7029-ND	34.31	32.60	—	70RCK8
	Circuit de montage pour 8 modules d'entrée/sortie standard - embase 50 broches avec leviers d'éjection.....							GH3044-ND	37.64	35.76	—	70RCK8-HL
	Circuit de montage pour 16 modules d'entrée/sortie standard - connecteur encartable uniquement.....							GH7031-ND	55.55	52.78	—	70RCK16
	Circuit de montage pour 16 modules d'entrée/sortie standard - embase 50 broches avec leviers d'éjection.....							GH3045-ND	58.89	55.95	—	70RCK16-HL
	Circuit de montage pour 24 modules d'entrée/sortie standard - connecteur encartable uniquement.....							GH3007-ND	92.28	87.67	—	70RCK24
	Circuit de montage pour 24 modules d'entrée/sortie standard - embase 50 broches avec leviers d'éjection.....							GH7435-ND	95.93	91.14	—	70RCK24-HL
<b>Modules d'entrée/sortie numériques — Dimensions miniatures</b>												
3	5 V c.c.	2.5 - 10	120 V c.a.	24 - 140	.030 - 3A	8.3ms	8.3ms	GH7022-ND	8.45	7.61	7.19	70M-OAC5
	5 V c.c.	2.5 - 10	240 V c.a.	24 - 280	.030 - 3A	8.3ms	8.3ms	GH7023-ND	9.34	8.42	7.95	70M-OAC5A
	24 V c.c.	15 - 30	120 V c.a.	24 - 140	.030 - 3A	8.3ms	8.3ms	GH7419-ND	8.45	7.61	7.19	70M-OAC24
	5 V c.c.	2.5 - 10	60 V c.c.	3 - 60	.020 - 3A	20µs	50µs	GH7024-ND	8.45	7.61	7.19	70M-ODC5
	5 V c.c.	2.5 - 9	200 V c.c.	4 - 200	.020 - 3A	75µs	750µs	GH7420-ND	14.23	12.81	12.10	70M-ODC5A
	5 V c.c.	2.5 - 10	60 V c.c.	3 - 60	.020 - 3A	75µs	500µs	GH7421-ND	8.45	7.61	7.19	70M-ODC5B
	5 V c.c.	4.8 - 6	100 V c.c./120 V c.a.	0 à 100 V c.c./0 à 120 V c.a.	0.5 A c.c.	1ms	1ms	GH7422-ND	14.62	13.16	12.43	70M-ODC5R
	15 V c.c.	10 - 18	60 V c.c.	3 - 60	.020 - 3A	20µs	50µs	GH7025-ND	8.45	7.61	7.19	70M-ODC15
	24 V c.c.	15 - 30	60 V c.c.	3 - 60	.020 - 3A	20µs	50µs	GH7436-ND	8.45	7.61	7.19	70M-ODC24
	5 V c.c.	3 - 6	120 V c.a.	90 V c.c. à 140 V c.c.	1 - 50mA	20ms	20ms	GH7026-ND	8.45	7.61	7.19	70M-IAC5
5 V c.c.	3 - 6	240 V c.a.	180 V c.a. à 280 V c.c.	1 - 50mA	20ms	20ms	GH7423-ND	8.45	7.61	7.19	70M-IAC5A	
5 V c.c.	3 - 6	32 V c.c.	3 - 32	1 - 50mA	200µs	400µs	GH7027-ND	8.45	7.61	7.19	70M-IDC5	
<b>Circuits de montage pour modules miniatures</b>												
4	Circuit de montage pour 8 mini-modules d'entrée/sortie - connecteur encartable uniquement.....							GH7030-ND	37.34	35.47	—	70MRCK8-EC
	Circuit de montage pour 24 mini-modules d'entrée/sortie - connecteur encartable uniquement.....							GH3008-ND	100.48	95.46	—	70MRCK24-EC
	Circuit de montage pour 8 mini-modules d'entrée/sortie standard - embase 50 broches avec leviers d'éjection.....							GH7424-ND	39.46	37.50	36.31	70MRCK8-HL
	Circuit de montage pour 16 mini-modules d'entrée/sortie standard - embase 50 broches avec leviers d'éjection.....							GH7437-ND	62.53	59.41	57.53	70MRCK16-HL
	Circuit de montage pour 24 mini-modules d'entrée/sortie standard - embase 50 broches avec leviers d'éjection.....							GH7438-ND	104.13	98.93	95.80	70MRCK24-HL
	Circuit de montage pour 24 mini-modules d'entrée/sortie standard - embase 50 broches (12x12) avec leviers d'éjection.....							GH7425-ND	99.57	94.60	91.61	70MRCK24-HL
	Circuit de montage pour 32 mini-modules d'entrée/sortie standard - embase 50 broches (16x16) avec leviers d'éjection.....							GH7439-ND	122.65	116.52	112.84	70MRCK32-HL

(suite)

**Livraison gratuite pour les commandes de plus de 65 € ! Tous les prix sont indiqués en euros.**

fr.digkey.com — Téléphone (numéro vert) : 0800-161-113 — Téléphone : +31 (0)53-484-9584 — Télécopieur : +33 (0)38-717-0111

(FR091) **2287**

Fig.	CIRCUIT D'ENTRÉE		CIRCUIT DE SORTIE			Durée T <sub>PASSANT</sub>	Durée T <sub>BLOQUÉ</sub>	N° de référence Digi-Key	Prix unitaire			N° de référence Grayhill
	Tension nominale	Plage	Tension nominale	Plage	Courant de charge (eff.)				1	10	100	
<b>Modules d'entrée/sortie numérique — G5 taille normale avec DEL d'état</b>												
5	5 V c.c.	4 - 6	120 V c.a.	24 - 140	.030 - 3.5A	8.3ms	8.3ms	GH3037-ND	9.79	8.82	8.33	70G-OAC5
	5 V c.c.	4 - 6	240 V c.a.	24 - 280	.030 - 3.5A	8.3ms	8.3ms	GH3038-ND	10.65	9.58	9.05	70G-OAC5A
	15 V c.c.	8 - 20	120 V c.a.	24 - 140	.030 - 3.5A	8.3ms	8.3ms	GH3039-ND	9.79	8.82	8.33	70G-OAC15
	24 V c.c.	18 - 32	120 V c.a.	24 - 140	.030 - 3.5A	8.3ms	8.3ms	GH7440-ND	9.79	8.82	8.33	70G-OAC24
	5 V c.c.	4 - 6	60 V c.c.	3 - 60	.020 - 3.5A	20µs	50µs	GH3040-ND	9.79	8.82	8.33	70G-ODC5
	5 V c.c.	4 - 6	200 V c.c.	4 - 200	.020 - 3.5A	75µs	750µs	GH7426-ND	15.58	14.02	13.25	70G-ODC5A
	5 V c.c.	4 - 6	60 V c.c.	3 - 60	.020 - 3.5A	75µs	500µs	GH7427-ND	9.79	8.82	8.33	70G-ODC5B
	5 V c.c.	4.8 - 6	100 V c.c./120 V c.a.	0 à 100 V c.c./0 à 120 V c.a.	0,5 A c.c.	1ms	1ms	GH7441-ND	16.54	14.90	14.07	70G-ODC5R
	15 V c.c.	10 - 20	60 V c.c.	3 - 60	.020 - 3.5A	20µs	50µs	GH3041-ND	9.79	8.82	8.33	70G-ODC15
	24 V c.c.	18 - 32	60 V c.c.	3 - 60	.020 - 3.5A	20µs	50µs	GH7428-ND	9.79	8.82	8.33	70G-ODC24
	5 V c.c.	4.5 - 6	120 V c.a.	90 - 140	1 - 50mA	20ms	20ms	GH3042-ND	8.90	8.02	7.57	70G-IAC5
	5 V c.c.	4.5 - 6	240 V c.a.	180 V c.a. à 280 V c.c.	1 - 50mA	20ms	20ms	GH7429-ND	8.90	8.02	7.57	70G-IAC5A
	24 V c.c.	17 - 30	120 V c.a.	90 - 140	1 - 50mA	20ms	20ms	GH7442-ND	8.90	8.02	7.57	70G-IAC24
	5 V c.c.	4.5 - 6	32 V c.c.	3 - 32	1 - 50mA	200µs	400µs	GH3043-ND	8.90	8.02	7.57	70G-IDC5
	5 V c.c.	4.5 - 6	32 V c.c.	15 à 32 V c.a./10 à 32 V c.c.	1 - 50mA	5ms	5ms	GH7443-ND	8.90	8.02	7.57	70G-IDC5NP
	25 V c.c.	4.5 - 6	Contact sec	—	1 - 5mA	3.0ms	3.0ms	GH7430-ND	27.76	24.99	23.60	70G-IDC5S
	24 V c.c.	17 - 30	32 V c.c.	3 - 32	1 - 50mA	.20ms	.40ms	GH7431-ND	8.90	8.02	7.57	70G-IDC24
	<b>Circuits de montage — Modules taille normale G5</b>											
—	Circuit de montage pour 4 modules d'entrée/sortie G5 - logique négative.....							GH7432-ND	17.30	16.45	15.93	70GRCK4
—	Circuit de montage pour 4 modules d'entrée/sortie G5 - bornier - logique négative ou positive.....							GH3031-ND	18.21	—	16.40	70GRCK4R
6	Circuit de montage pour 8 modules d'entrée/sortie G5, embase 50 broches avec leviers d'éjection.....							GH3032-ND	39.46	—	35.52	70GRCK8-HS
	Circuit de montage pour 16 modules d'entrée/sortie G5, embase 50 broches avec leviers d'éjection.....							GH7444-ND	58.89	55.95	54.19	70GRCK16-HL
	Circuit de montage pour 24 modules d'entrée/sortie G5 - embase 50 broches (12x12) avec leviers d'éjection.....							GH7433-ND	99.57	94.60	91.61	70GRCK24-HL
	Circuit de montage pour 32 modules d'entrée/sortie G5 - embase 50 broches (16x16) avec leviers d'éjection.....							GH7445-ND	122.65	116.52	112.84	70GRCK32-HL

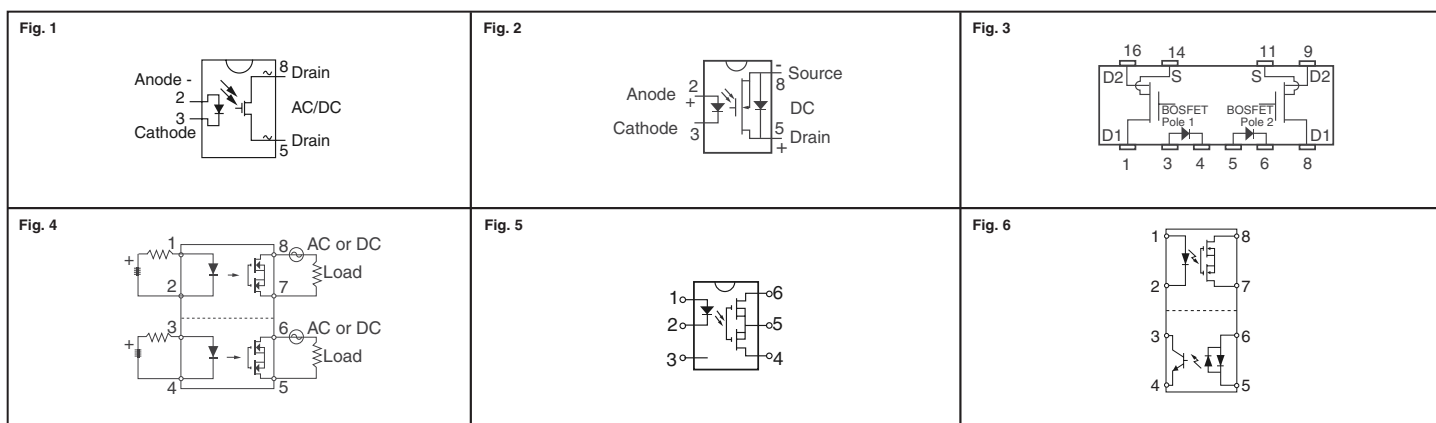


Fig.	DEL d'entrée			Gamme de V	I <sub>max</sub> de circuit de sortie (mA)	T <sub>PASSANT</sub> /T <sub>BLOQUÉ</sub>	Boîtier	N° de référence Digi-Key	Prix unitaire		
	V <sub>F</sub> (V)	I <sub>min</sub> (mA)	I <sub>max</sub> (mA)						1	10	100
1	1.0	5	25	0 à 60 V c.a.	1000	2ms/0.5ms	8-SMD	PVAZ172NS-ND	—	—	5.16
	1.2	10	25	0 à 60 V c.a.	1000	2ms/0.5ms	8-Dip	PVAZ172N-ND	—	—	5.09
	1.2	2	25	0 à ±100 V c.a./c.c.	550	150µs/70µs	8-Dip	PVA1352N-ND	5.08	4.07	3.05
	1.2	2	25	0 à ±100 V c.a./c.c.	550	150µs/70µs	8-SMD	PVA1352NS-ND	6.17	4.12	3.30
	1.2	2	25	0 à ±200 V c.a./c.c.	150	100µs/70µs	8-Dip	PVA2352N-ND	4.56	3.65	2.74
	1.2	2	25	0 à ±300 V c.a./c.c.	50	60µs/60µs	8-SMD	PVA3055NS-ND	6.42	4.41	3.85
2	1.2	2	25	0 à 100 V c.c.	550	150µs/70µs	8-SMD	PVD1352NS-ND	—	—	3.28
	1.2	2	25	0 à 100 V c.c.	550	150µs/70µs	8-SMD	PVD1354NS-ND	—	—	3.54
	1.2	2	25	0 à 300 V c.c.	240	100µs/70µs	8-SMD	PVD3354NS-ND	5.89	4.36	3.54
3	1.2	2	25	0 à ±100 V c.a./c.c.	360	150µs/70µs	16-Dip	PVR1301N-ND	11.86	9.49	7.12
	1.2	2	25	0 à ±300 V c.a./c.c.	165	100µs/70µs	16-Dip	PVR3301N-ND	11.86	9.49	7.12
4	1.25	2	25	0 à ±250 V c.a./c.c.	170	3.0ms/0.5ms	8-SMD	PVT322AS-TTR-ND	3619.02/750		
5	1.2	5	25	0 à 60 V c.a./c.c.	3000	3ms/0.5ms	6-SMD	PVG612AS-TCT-ND§	7.78	5.76	4.67
	1.2	5	25	0 à 60 V c.a./c.c.	3000	3ms/0.5ms	6-SMD	PVG612AS-TTR-ND	3147.35/750		
	1.2	5	25	0 à ±60 V c.a./c.c.	1.0	2.0ms/0.5ms	6-SMD	PVG613S-ND	—	—	4.87
6	1.25	3	25	0 à 400 V c.a./c.c.	120	2.0ms/0.5ms	Paquet fin	PVO402P-ND	5.04	4.04	3.54

§ Prix de la bande coupée

Digi-Reel® La plupart des composants à découper à technologie CMS sont disponibles sur une Digi-Reel®. Pour connaître la référence bobine Digi-Reel, modifier 1-ND en 6-ND ou CT-ND en DKR-ND. Voir les services Digi-Key® en page 2 pour plus d'informations.