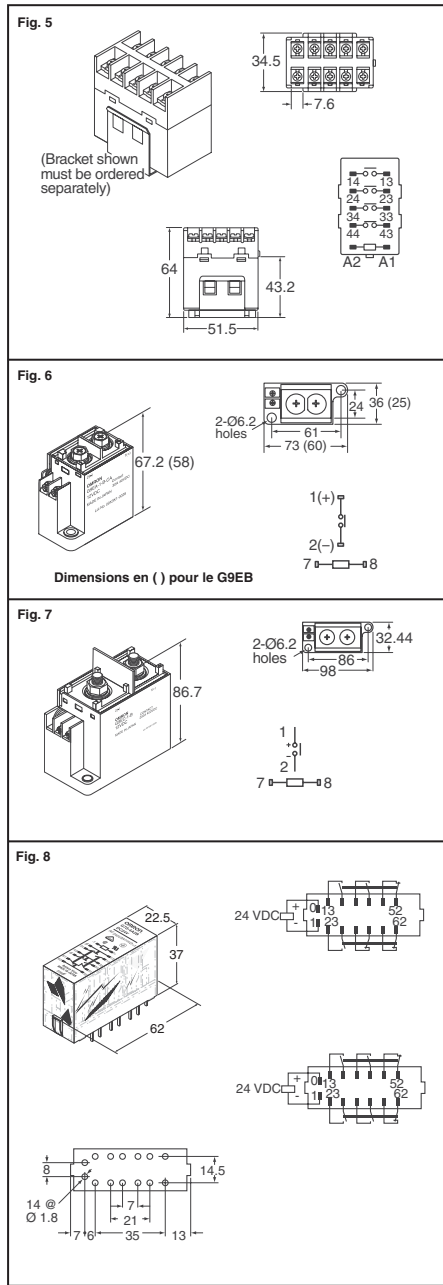


Fig.	Forme de contact	Tension de bobine	Rés. bobine (Ω)	Résistivité nominale des contacts (A)	Caractéristiques supplémentaires	N° de référence Digi-Key	Prix unitaire				N° de référence Omron	
							1	25	50	100		
4	SPST*	12 V c.c.	75	30 A à 220 V c.a.	Type borne à vis	Z1051-ND	14.43	12.99	11.55	10.40	G7L-1A-BUBJ-CB-DC12	
		24 V c.c.	303		Type borne à vis	Z1052-ND	14.43	12.99	11.55	10.40	G7L-1A-BUBJ-CB-DC24	
		120 V c.a.	5260		Type borne à vis	Z1053-ND	13.87	12.49	11.10	9.99	G7L-1A-BUBJ-CB-AC24	
	DPST§§§	24 V c.c.	303	30 A à 220 V c.a.	Type borne à vis	Z2258-ND	15.20	13.69	12.17	10.95	G7L2ABUBJCBDC24	
		12 V c.c.	75		Type de borne CI	Z2259-ND	14.72	13.25	11.78	10.60	G7L-2A-P-CB-DC12	
		24 V c.c.	303		Type de borne CI	Z2582-ND	14.72	13.25	11.78	10.60	G7L-2A-PCB-DC24	
	DPST§§§	24 V c.c.	303	30 A à 220 V c.a.	Type RR 0,250"	Z821-ND	10.72	9.65	8.58	7.72	G7L-2A-TUB-J-CB-DC24	
		24 V c.c.	270		Type RR 0,250"	Z820-ND	11.47	10.33	9.18	8.26	G7L-2A-TUB-J-CB-AC24	
		120 V c.a.	5260		Type RR 0,250"	Z818-ND	11.47	10.33	9.18	8.26	G7L-2A-TUB-J-CB-AC100/120	
		220 V c.a.	21000		Type RR 0,250"	Z819-ND	12.04	10.84	9.63	8.67	G7L-2A-TUB-J-CB-AC200/240	
5	DPST-NO/NC†	24 V c.c.	288	25 A à 220 V c.a.	Type borne à vis	Z1032-ND	29.92	26.93	23.93	21.54	G7J-2A2B-B-W1DC24	
		120 V c.c.	—		Type borne à vis	Z1030-ND	32.86	29.59	26.30	23.67	G7J-2A2B-B-W1AC100/120	
		240 V c.c.	—		Type borne à vis	Z1031-ND	33.91	30.52	27.13	24.42	G7J-2A2B-B-W1AC200/240	
	3PST/SPST††	24 V c.c.	288	25 A à 220 V c.a.	Type borne à vis	Z1035-ND	29.92	26.93	23.93	21.54	G7J-3A1B-B-W1DC24	
		120 V c.c.	—		Type borne à vis	Z1033-ND	32.86	29.59	26.30	23.67	G7J-3A1B-B-W1AC100/120	
		240 V c.c.	—		Type borne à vis	Z1034-ND	33.91	30.52	27.13	24.42	G7J-3A1B-B-W1AC200/240	
	4PST†††	24 V c.c.	288	25 A à 220 V c.a.	Type borne à vis	Z1038-ND	29.92	26.93	23.93	21.54	G7J-4A-B-W1-DC24	
		120 V c.c.	—		Type borne à vis	Z1036-ND	32.86	29.59	26.30	23.67	G7J-4A-B-W1-AC100/120	
		240 V c.c.	—		Type borne à vis	Z1037-ND	33.91	30.52	27.13	24.42	G7J-4A-B-W1-AC200/240	
	<b>Relais de puissance — Boîtier scellé hermétique — Conforme à RoHS</b>											
	3	4PDT‡	12DC	160	3 A à 110 V c.a. ; 3 A à 24 V c.c.	Classe 1, division 2	Z1223-ND	45.74	41.17	36.60	32.94	MY4H-US-DC12
			24DC	650		Classe 1, division 2	Z1224-ND	45.74	41.17	36.60	32.94	MY4H-US-DC24
120AC			4430	Classe 1, division 2		Z1225-ND	45.74	41.17	36.60	32.94	MY4H-US-AC110/120	
Support monté sur rail pour MY4 scellé hermétiquement..... Z2650-ND 7.10 6.39 5.68 5.11 PYF14A-E-US												
<b>Relais de verrouillage MY2K — Enfichable — Conforme à RoHS</b>												
3	DPDT‡‡	12 V c.c.	160	5 A à 220 V c.c. ; 5 A à 24 V c.c.	Verrouillage à bobine double	Z2056-ND§	18.80	16.93	15.05	13.54	MY2K-DC12	
		24 V c.c.	636		Verrouillage à bobine double	Z2057-ND§	18.80	16.93	15.05	13.54	MY2K-DC24	
		120 V c.c.	4430		Verrouillage à bobine double	Z2055-ND§	53.76	48.39	43.01	38.71	MY2K-AC120	
<b>Relais de puissance c.c. — Série G9E — Conforme à RoHS</b>												
6	Commutateur unipolaire unidirectionnel -NO	12DC	28.8	60 A à 400 V c.c.	Haute tension c.c.	Z1610-ND	124.62	112.16	99.70	89.73	G9EA-1-B-DC12	
		24DC	115.2		Haute tension c.c.	Z1611-ND	124.62	112.16	99.70	89.73	G9EA-1-B-DC24	
		12DC	28.8		Haute tension c.c.	Z1612-ND	124.62	112.16	99.70	89.73	G9EA-1-DC12	
		24DC	115.2		Haute tension c.c.	Z1613-ND	124.62	112.16	99.70	89.73	G9EA-1-DC24	
		12DC	28.8		100 A à 400 V c.c.	Haute tension c.c.	Z1614-ND	147.28	132.55	117.82	106.04	G9EA-1-CA-DC12
		24DC	115.2			Haute tension c.c.	Z1615-ND	147.28	132.55	117.82	106.04	G9EA-1-CA-DC24
	12DC	28.8	Haute tension c.c.	Z1616-ND		147.28	132.55	117.82	106.04	G9EA-1-B-CA-DC12		
	7	SPST-NO**	12 V c.c.	12.8	200 A à 400 V c.c.	Haute tension c.c.	Z2304-ND	111.62	100.46	89.30	80.37	G9EB-1-B-DC12
			24 V c.c.	51.2		Haute tension c.c.	Z2305-ND	111.62	100.46	89.30	80.37	G9EB-1-B-DC24
			12 V c.c.	12.8		Haute tension c.c.	Z1618-ND	249.23	224.31	199.39	179.45	G9EC-1-B-DC12
		24 V c.c.	51.2	Haute tension c.c.		Z1619-ND	249.23	224.31	199.39	179.45	G9EC-1-B-DC24	
		12 V c.c.	12.8	Haute tension c.c.		Z1620-ND	249.23	224.31	199.39	179.45	G9EC-1-DC12	
24 V c.c.		51.2	Haute tension c.c.	Z1621-ND		249.23	224.31	199.39	179.45	G9EC-1-DC24		
<b>Relais de sécurité enfichables — Conforme à RoHS</b>												
8	6PST***	24 V c.c.	1152	6A	Contacts guidés par force	Z2626-ND	47.21	42.49	37.77	33.99	G7SA-4A2B-DC24	
	4PST†††	24 V c.c.	800	6A	Contacts gardés positifs	Z2362-ND	39.42	36.51	34.07	31.64	G7S-4A2B-DC24	
	3PST†	24 V c.c.	800	6A	Contacts gardés positifs	Z2363-ND	39.42	36.51	34.07	31.64	G7S-3A3B-DC24	
	Support de rail DIN avec bornes à vis pour relais de sécurité G7S.....					Z2417-ND	25.27	23.41	21.85	20.29	P7S-14F	
	Prise montage carte CI pour relais de sécurité G7S.....					Z2418-ND	10.21	9.45	8.82	8.19	P7S-14P	
Support de rail DIN avec bornes à vis pour relais de sécurité G7SA.....					Z2627-ND	31.47	28.33	25.18	22.67	P7SA-14F		
Support de montage pour relais de sécurité G7SA.....					Z2628-ND	9.88	8.89	7.91	7.12	P7SA-14P		

§ Utilise les supports tétrapolaires bidirectionnels MY ou MY2 \* Commutateur unipolaire unidirectionnel §§§ Commutateur bipolaire unidirectionnel † Commutateur bipolaire unidirectionnel-NO/NF †† Commutateur tripolaire unidirectionnel/unipolaire unidirectionnel ††† Commutateur tétrapolaire unidirectionnel ‡ Commutateur tétrapolaire bidirectionnel ‡‡ Commutateur bipolaire bidirectionnel \*\* Commutateur unipolaire unidirectionnel-NO \*\*\* Commutateur hexapolaire unidirectionnel Δ Commutateur tripolaire unidirectionnel



**Supports de relais et accessoires**



À utiliser avec les séries	Description	N° de référence Digi-Key	Prix unitaire				N° de référence Omron
			1	25	50	100	
LY	Prises de relais montées sur rail unipolaire bidirectionnel/bipolaire bidirectionnel.....	Z791-ND	5.11	4.60	4.09	3.68	PTF08A-E
LY	Prises de relais montées sur rail commutateur tripolaire bidirectionnel.....	Z2606-ND	6.95	6.26	5.57	5.01	PTF11A
LY	Prises de relais montées sur rail commutateur tétrapolaire bidirectionnel.....	Z2612-ND	7.65	6.89	6.12	5.51	PTF14A-E
LY	Prise de raccordement arrière à commutateur unipolaire bidirectionnel/commutateur bipolaire bidirectionnel - montage sur CI.....	Z792-ND	1.85	1.67	1.49	1.34	PT08-0
LY	Prise de raccordement arrière à commutateur unipolaire bidirectionnel/commutateur bipolaire bidirectionnel - oreille à souder.....	Z793-ND	1.85	1.67	1.49	1.34	PT08
LY/MY	Plaque de montage de prises pour prises à raccordement arrière.....	Z794-ND	.29	.26	.23	.21	PYP-1
LY/MY	Agrafe de fixation de relais pour prises montées sur voie.....	Z795-ND	.29	.26	.23	.21	PYC-A1
LY/MY	Agrafe de fixation de relais pour prises à raccordement arrière.....	Z796-ND	.29	.26	.23	.21	PYC-P
MY2	Prises de relais montées sur rail commutateur bipolaire bidirectionnel.....	Z882-ND	5.24	4.72	4.20	3.78	PYF08A-E
MY2	Prises de relais montées sur rail commutateur bipolaire bidirectionnel (température -55 °C max.).....	Z2613-ND	—	—	3.95	—	PYF08A-N
MY3	Prises de relais montées sur rail commutateur tripolaire bidirectionnel.....	Z2288-ND	7.17	6.45	5.74	5.16	PYF11A
MY4/MY2K	Prises de relais montées sur rail commutateur tétrapolaire bidirectionnel.....	Z811-ND	7.62	6.87	6.10	5.49	PYF14A-E
MY4/MY2K	Prises de relais montées sur rail commutateur tétrapolaire bidirectionnel (température -55 °C max.).....	Z2614-ND	7.39	6.66	5.92	5.33	PYF14A-N
MY4/MY2K	Prise de raccordement arrière tétrapolaire bidirectionnel - montage sur panneau.....	Z812-ND	1.82	1.64	1.46	1.31	PY14
MY4/MY2K	Prise de raccordement arrière tétrapolaire bidirectionnel - montage sur CI.....	Z813-ND	1.82	1.64	1.46	1.31	PY14-02
MY4/MY2K	Type prise sans vis (piège à fils) pour série MY4.....	Z2063-ND	9.83	8.85	7.87	7.08	PYF14S
MY4	Outil pour prise sans vis série MY4.....	Z1670-ND	4.73	4.27	3.80	3.42	PYF-S-TOOL
MY2	Type prise sans vis (piège à fils) pour série MY2.....	Z2062-ND	5.97	5.38	4.78	4.30	PYF08S
MY2	Lévrier de libération de prise (libère le relais) pour PYF08S.....	Z2060-ND	.42	.38	.34	.31	PYCM-08S
MY4	Lévrier de libération de prise (libère le relais) pour PYF14S.....	Z2061-ND	.62	.56	.50	.45	PYCM-14S
MY	Plaque signalétique en option pour une utilisation avec prise MY de type piège à fil.....	Z2000-ND	4.29	—	—	—	R99-11
MK	Prises de relais montées sur rail commutateur bipolaire bidirectionnel.....	Z805-ND	4.68	4.22	3.75	3.38	PF083A-E
MK	Prise de raccordement à commutateur bipolaire bidirectionnel - montage sur panneau.....	Z836-ND	1.92	1.74	1.55	1.39	PL08
MK	Prise de raccordement à commutateur bipolaire bidirectionnel - montage sur CI.....	Z837-ND	2.92	2.63	2.34	2.11	PLE08-0
MK	Prises de relais montées sur rail commutateur tripolaire bidirectionnel.....	Z806-ND	6.73	6.06	5.38	4.85	PF113A-E
MK	Prise de raccordement à commutateur tripolaire bidirectionnel - montage sur panneau.....	Z838-ND	2.07	1.87	1.66	1.49	PL11
MK	Prise de raccordement à commutateur tripolaire bidirectionnel - montage sur CI.....	Z839-ND	3.50	3.15	2.80	2.52	PLE11-0
ALL	Voie pour rail DIN 1.0 m (3,28") (compacte).....	Z840-ND	6.48	5.83	5.19	4.67	PFF100N
ALL	Voie pour rail DIN 0.5 m (1,64") (compacte).....	Z841-ND	5.27	4.74	4.22	3.80	PFF50N
ALL	Voie pour rail DIN 1.0 m (3,28") (profil élevé).....	Z2611-ND	13.81	12.44	11.06	9.95	PFF-100N2
—	Bout de plaque d'arrêt pour voie de montage sur rail DIN.....	Z887-ND	.70	.64	.57	.51	PFF-M
—	Support W pour relais Omron.....	Z1238-ND	.98	.89	.79	.71	R9904FORG5F